

BAUREIHE Z6, ZN6

TAUCHMOTORPUMPEN FÜR 6" - BRUNNEN

Anwendungsbereiche

- Wasserversorgung aus Brunnen
- kommunale und industrielle Wasserversorgung
- Druckerhöhung
- Feuerlöschanlagen
- Beregnung
- Grundwasserabsenkung
- Wasserhaltung im Bergbau und in der Bautechnik

Technische Daten

- Z6, ZN6: Pumpen für 6"-Brunnen, jeweils mit 4" oder 6" Motor gekuppelt, auf Anfrage mit 8" Motor
- Z6 Standardversion 1.4301 mit LC-Motor
ZN6 Version in 1.4404 mit F6-Motor
- Fördermenge bis 78 m³/h
- Förderhöhe bis 440 m, auf Anfrage bis 700 m
- Max. zulässiger Sandanteil im Medium: 100 g/m³
- Max. Eintauchtiefe:
L4C-Motor 300 m, L6C-Motor 250 m, LW Motor 350 m
- Max. Temperatur des Fördermediums: LC-Motor 35°C, LW-Motor 25°C, bei einer minimalen Strömungsgeschwindigkeit um den Motor von 0,3 m/sek beim L4C-Motor und 0,2 m/sek beim L6C und L6W-Motor
- Horizontalbetrieb möglich

Konstruktionsmerkmale

- robust, geringes Gewicht, wartungsfreundlich, korrosionsbeständig in nicht aggressiver Umgebung
- Druckgehäuse mit Sicherheitsösen und Arretierschrauben zum sicheren Anschließen der Druckleitung
- Integriertes Rückschlagventil aus Edelstahl-Feinguss
- Laufräder (mit dynamischen Spaltringen aus PUR), Diffusoren und Stufengehäuse aus Edelstahl nach neuester Fertigungstechnologie der Laser- und Tiefziehtechnik
- Einlauf- und Druckgehäuse in Edelstahl-Feinguss
- Lager in Wolframkarbid-Ausführung

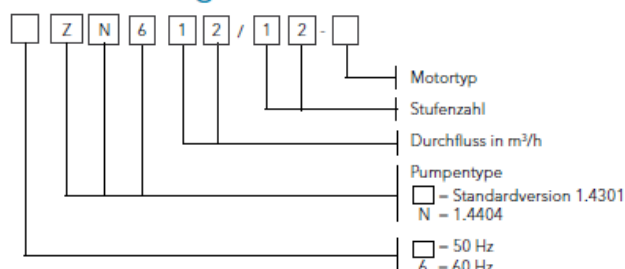


- Austauschbare Kupplung nach NEMA-Standard
- Konstruktion mit Blickpunkt auf verbesserte Lebenszykluskosten und reduzierten Energieverbrauch

Antrieb

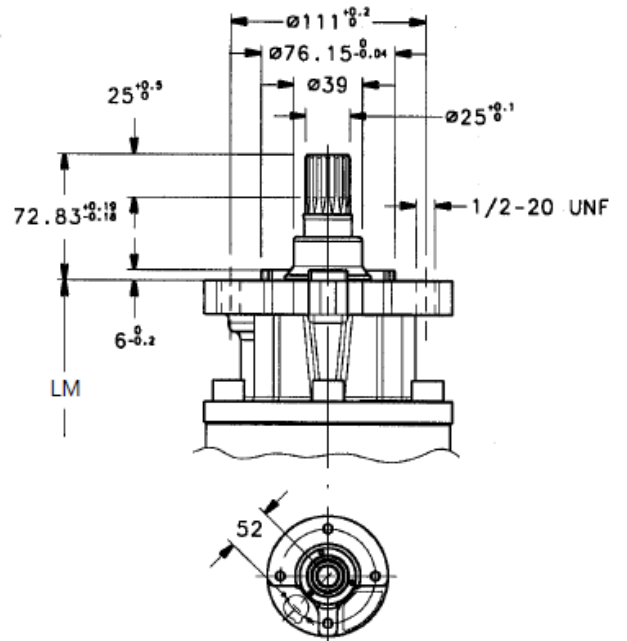
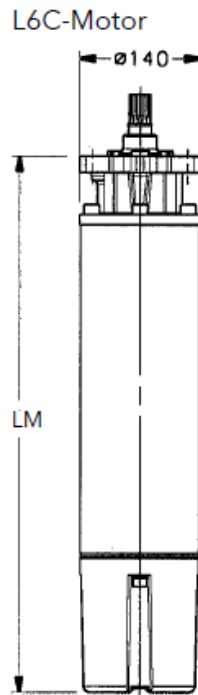
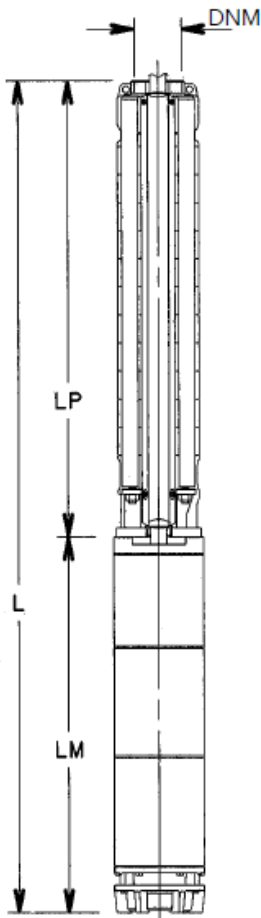
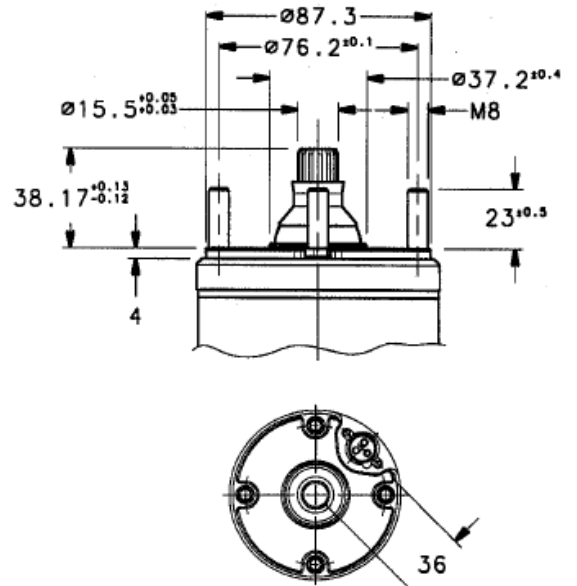
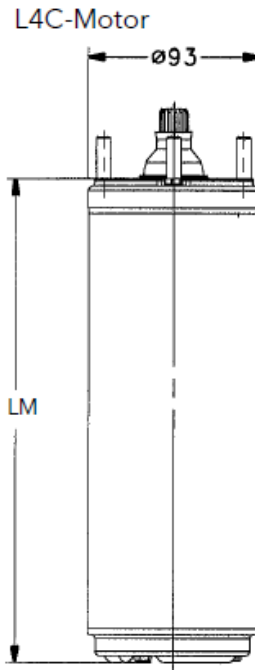
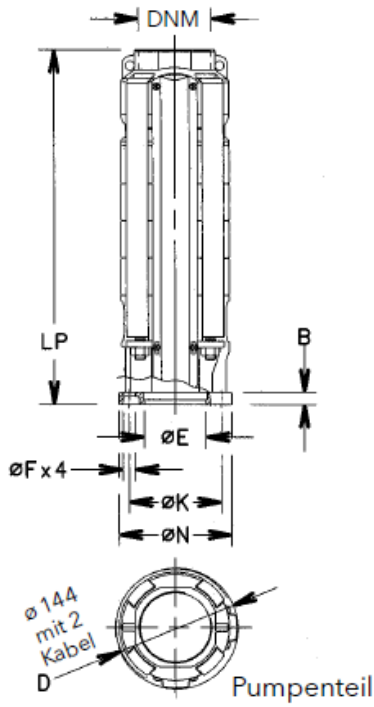
- L4C: 4"-Motor 0,37 bis 7,5 kW, Direktanlauf
Kabelende: 3 bis 5,5 kW: 4x1,5 mm² x 2,7 m;
7,5 kW: 4x2,5 mm² x 3,5 m
- L6C: 6"-Motor 4 bis 37 kW, Direkt- oder Stern-Dreieckanlauf, Kabelende 4 m: 4 bis 18,5 kW: 4x4 mm²; 22 kW: 4x6 mm²; 30 bis 37 kW: 4x8 mm²
- L6W: 4 bis 37 kW, Direkt- oder Stern-Dreieckanlauf, wiederbewickelbar, wassergefüllt
- L8W: 30 bis 93 kW, Direkt- oder Stern-Dreieckanlauf, wiederbewickelbar, wassergefüllt
- alle in Drehstromausführung:
380-415 V, 50 Hz
- Isolationsklasse F
- max. Abweichung der Nennspannung:
L4C ±6%, L6C und LW ±10%
- Max. Anlaufhäufigkeit pro Stunde:
L6W: 15, L8W: 10, L4C: 40 und L6C: 25

Bezeichnungsschlüssel



BAUREIHE Z 6

Abmessungen



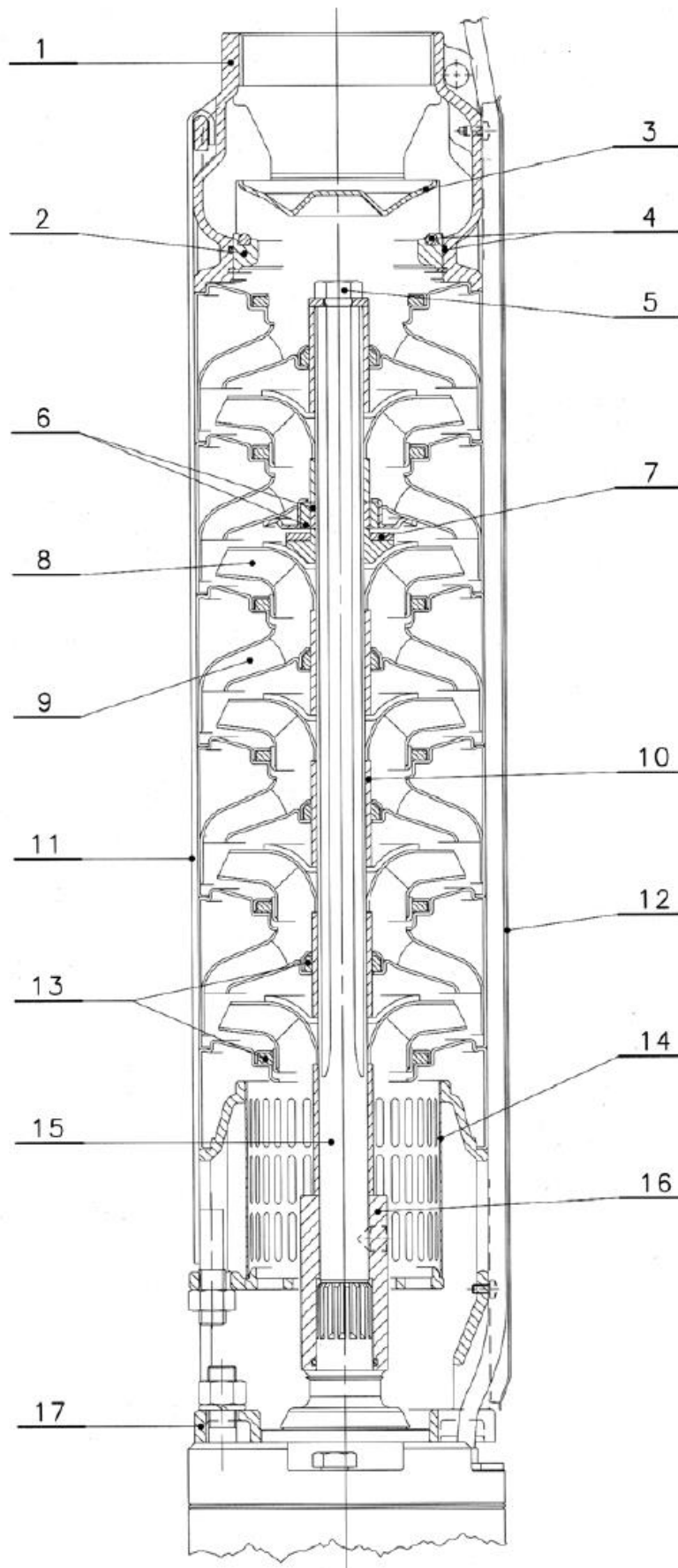
Motoranschluss

Motor	Abmessungen (mm)				
	N	K	F	B	E ¹⁷
4" (NEMA)	130	76,2	9,5	10,5	87,3
6" (NEMA)	136	111,1	14,5	15	76,2
8" (NEMA)	188	152,4	17,5	18	127

4", 6"- und 8"-Kupplung nach NEMA-Standard

BAUREIHE Z 6

Pumpenquerschnitt



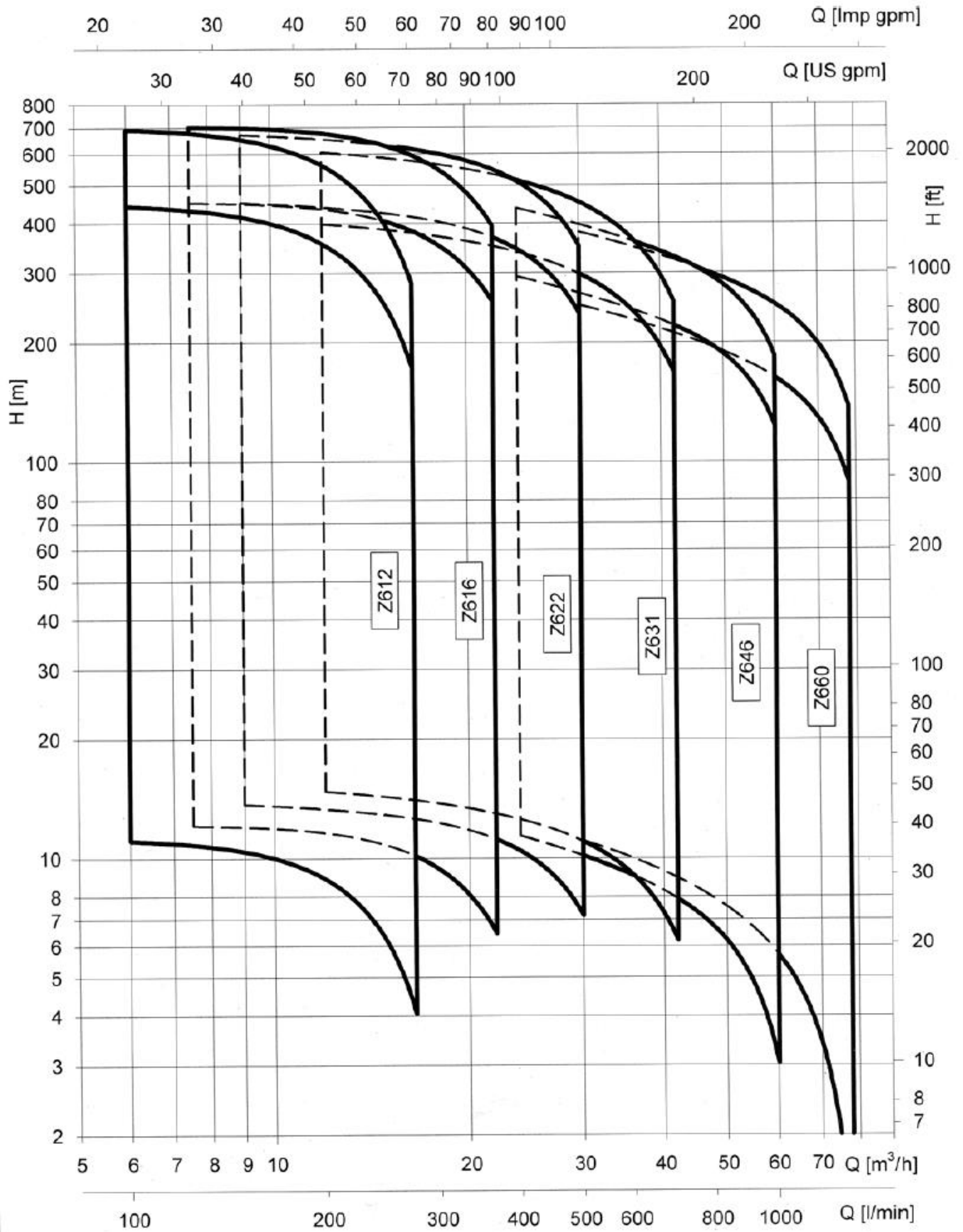
BAUREIHE Z 6, ZN 6

Werkstofftabelle

Nr.	Bauteil	Werkstoffe	
		Z 6	ZN 6
1	Druck-/Ventilgehäuse	Edelstahl EN 10213-4 - GX5CrNi19-10 (1.4308)	Edelstahl EN 10213-4 - GX5CrNiMo19-11-2 (1.4408)
2	Gehäuse des Rückschlagventiles	Edelstahl EN 10213-4 - GX5CrNi19-10 (1.4308)	Edelstahl EN 10213-4 - GX5CrNiMo19-11-2 (1.4408)
3	Rückschlagventil	Edelstahl EN 10088-1 - X5CrNi18-10 (1.4301)	Edelstahl EN 10088-1 - X2CrNiMo17-12-2 (1.4404)
4	O-Ring	EPDM	EPDM
5	Bolzen und Schrauben	Edelstahl EN 10088-1 - X5CrNi18-10 (1.4301)	Edelstahl EN 10088-1 - X5CrNiMo17-12-2 (1.4401)
6	Stufengehäuse Lagerbuchse	Wolframkarbid	Wolframkarbid
7	Gegenspurlager	PTFE+GRAPHIT	PTFE+GRAPHIT
8	Laufräder	Edelstahl EN 10088-1 - X5CrNi18-10 (1.4301)	Edelstahl EN 10088-1 - X2CrNiMo17-12-2 (1.4404)
9	Diffusoren	Edelstahl EN 10088-1 - X5CrNi18-10 (1.4301)	Edelstahl EN 10088-1 - X2CrNiMo17-12-2 (1.4404)
10	Schleiß einsatz	Edelstahl EN 10088-1 - X17CrNi16-2 (1.4057)	Edelstahl EN 10088-1 - X2CrNiN23-4 (1.4362)
11	Pumpenmantel	Edelstahl EN 10088-1 - X17CrNi16-2 (1.4057)	Edelstahl EN 10088-1 - X2CrNiN23-4 (1.4362)
12	Kabelschutz	Edelstahl EN 10088-1 - X5CrNi18-10 (1.4301)	Edelstahl EN 10088-1 - X2CrNiMo17-12-2 (1.4404)
13	Schleißbringe	Technopolymer PPO	Technopolymer PPO
14	Saugsieb	Edelstahl EN 10088-1 - X5CrNi18-10 (1.4301)	Edelstahl EN 10088-1 - X2CrNiMo17-12-2 (1.4404)
15	Welle	Edelstahl EN 10088-1 - X17CrNi16-2 (1.4057)	Edelstahl EN 10088-1 - X2CrNiMoN22-5-3 (1.4462)
16	Kupplung	Edelstahl EN 10088-1 - X17CrNi16-2 (1.4057)	Edelstahl EN 10088-1 - X2CrNiN23-4 (1.4362)
17	Lagerträger unten	Edelstahl EN 10213-4 - GX5CrNi19-10 (1.4308)	Edelstahl EN 10213-4 - GX5CrNiMo19-11-2 (1.4408)

BAUREIHE Z 6

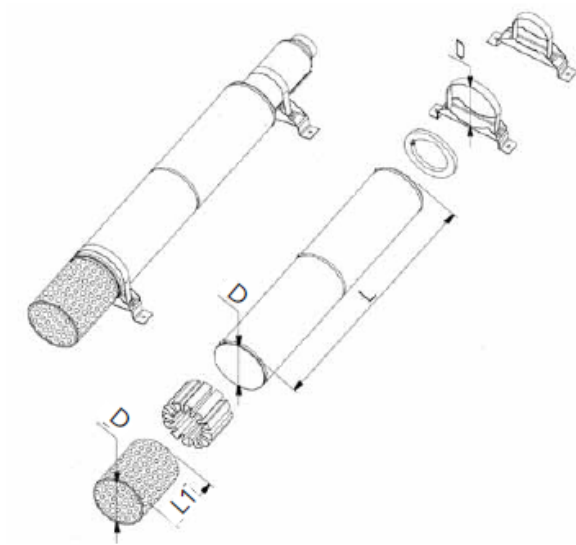
Leistungsbereich bei $\sim 2900 \text{ min}^{-1}$, 50 Hz



Die angegebenen Leistungen gelten für Flüssigkeiten mit einer Dichte von $\rho = 1,0 \text{ kg/dm}^3$ und einer kinematischen Viskosität von $\nu = 1 \text{ mm}^2/\text{sec}$.

BAUREIHE Z 6

Kühlmäntel - Motoren 4"- und 6"-Zuordnungstabelle



Pumpentyp	Motortyp			Mantelblech (D x L)	Siebkorb (D x L1)	Auflageschellen (D)
	L4C	L6C	L6W			
Z 612 Z 616 Z 622 Z 631 Z 646	0,55			D 160 x 800	D 160 x 158	D 160 - 2 Stk.
	0,75					
	1,1					
	1,5					
	2,2					
	3					
	4					
	5,5					
7,5			D 160 x 1000	D 160 x 158	D 160 - 2 Stk.	
Z 660	4			D 180 x 1000	D 180 x 192	D 180 - 2 Stk.
	5,5					
	7,5					
Z 612 Z 616 Z 622 Z 631 Z 646		3	3	D 180 x 1000	D 180 x 192	D 180 - 2 Stk.
		4	4			
		5,5	5,5			
		7,5	7,5			
		9,3	9,3			
		11	11			
		-	13			
		15	15			
		18,5	18,5			
		22	22			
		-	26			
	30	30	D 180 x 1500	D 180 x 192	D 180 - 3 Stk.	
	37	37				
Z 660		4	4	D 200 x 1000	D 200 x 192	D 200 - 2 Stk.
		5,5	5,5			
		7,5	7,5			
		9,3	9,3			
		11	11			
		-	13			
		15	15			
		18,5	18,5			
		22	22			
		-	26			
		30	30			
	37	37				