

**50 Hz**



# Baureihe e-GS

4" UNTERWASSER-  
MOTORPUMPEN

**ErP 2009/125/EC**

Code 191005673 Rev. A Ausg. 06/2017

 **LOWARA**  
a xylem brand

## Baureihe e-GS 4" EINSATZGEBIETE

### Unterwasserpumpen

GEBÄUDETECHNIK, LANDWIRTSCHAFT, INDUSTRIE

#### ANWENDUNGEN

- Wasserversorgung aus Brunnen und Zisternen
- Beregnung, Springbrunnen
- Druckerhöhung
- Feuerlöschanlagen

#### TECHNISCHE DATEN

##### PUMPE

- **Fördermenge:**  
bis 21 m<sup>3</sup>/h bei 2900 min<sup>-1</sup>
- **Förderhöhe:**  
bis 340 m<sup>3</sup> bei 2900 min<sup>-1</sup>
- **Max. Durchmesser der Pumpe**  
(einschließlich Kabelschutz): 99 mm
- **Max. Eintauchtiefe:**  
150 m (mit 4OS-Motor).  
300 m (mit L4C-Motor).
- **Max. zulässiger Sandanteil:** 150 g/m<sup>3</sup>.
- **Baureihen 1GS - 2GS - 4GS - 6GS:**  
Druckstutzen Rp 1 1/4
- **Baureihen 8GS - 12GS - 16GS:**  
Druckstutzen Rp 2
- **Motorleistung:**  
von 0,37 bis 7,5 kW

##### MOTOR

- **4OS Wechselstromausführung:**  
von 0,37 bis 2,2 kW 220-240 V, 50 Hz
- **4OS Drehstromausführung:**  
von 0,37 bis 7,5 kW 220-240 V, 50 Hz  
von 0,37 bis 7,5 kW 380-415 V, 50 Hz
- **L4C Wechselstromausführung:**  
von 0,37 bis 4 kW 220-240 V, 50 Hz
- **L4C Drehstromausführung:**  
von 0,37 bis 5,5 kW 220-240 V, 50 Hz  
von 0,37 bis 7,5 kW 380-415 V, 50 Hz
- **Max. Abweichung-  
von der Nennspannung:**  
±10% (4OS)  
±6% (L4C).
- **Max. Anlaufhäufigkeit pro Stunde  
bei gleichmäßiger Verteilung:**  
30 (4OS)  
40 (L4C).
- **Horizontalbetrieb möglich:**  
4OS bis 2,2 kW  
L4C bis 7,5 kW
- **Max. Temperatur des Fördermediums:**  
35°C

#### KONSTRUKTIONSMERKMALE

##### PUMPE

- Abriebfeste Konstruktion  
Hervorragende Beständigkeit gegen Verschleiß und Abrasion durch eine Frontausgleichsscheibe und schwimmende Laufräder.
- Hohe Korrosionsbeständigkeit der Motorlaterne und des Stufenendgehäuses durch die Verwendung von Edelstahl-Feinguss, der eine lange Lebensdauer und robuste Anknüpfung an den Motor ermöglicht.
- Die sechseckige Pumpenwelle gewährleistet effiziente Mitnahme der Laufräder.
- Im Kopf integriertes Edelstahl-Rückschlagventil
- Die Pumpen der Baureihe e-GS können sowohl mit 4OS- als auch mit L4C-Motoren gekoppelt werden.

##### MOTOR

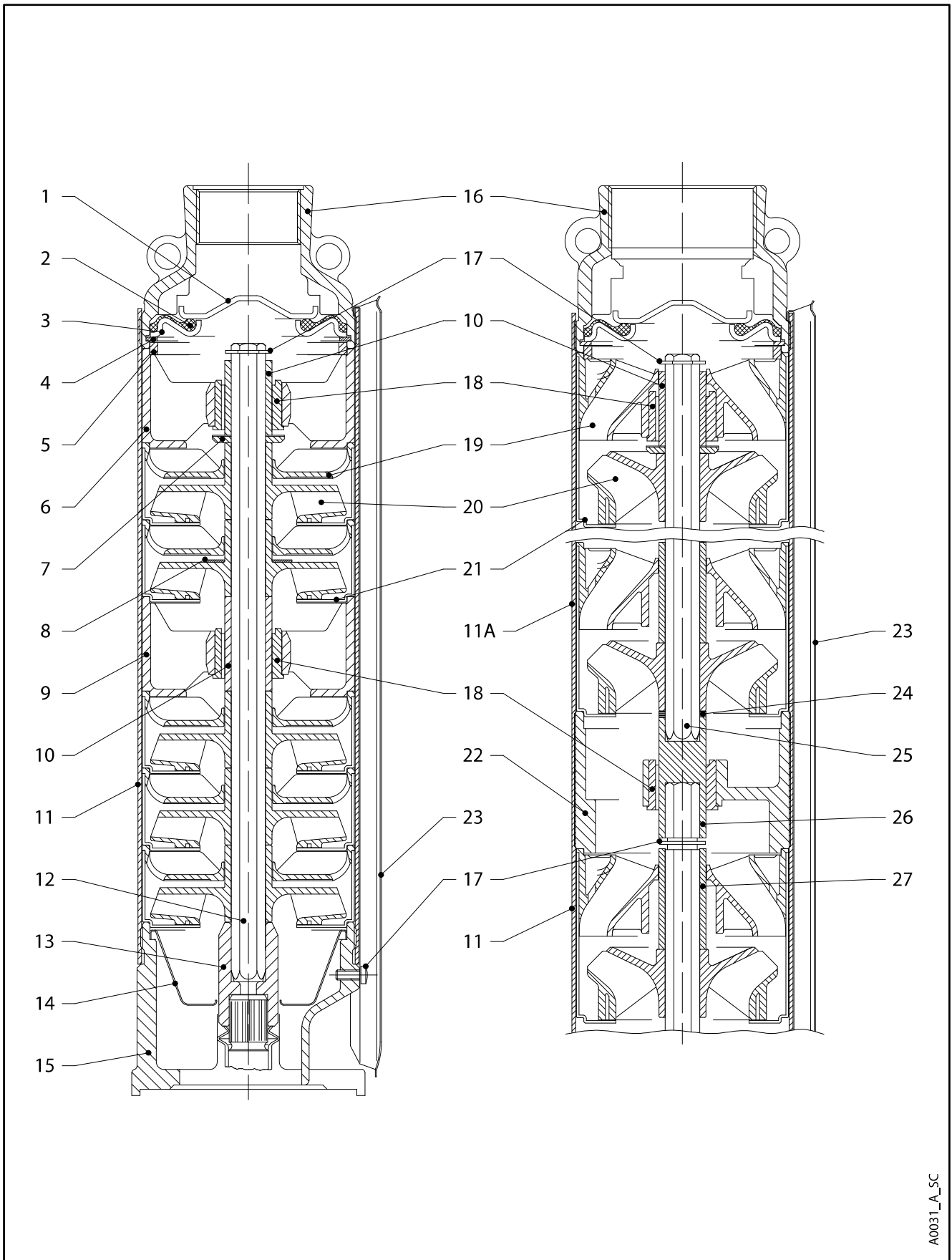
Für die Motordaten nehmen Sie bitte auf die spezifischen Broschüren Bezug.

#### AUF ANFRAGE

- Verschiedene Spannungen und Frequenzen
- Motor mit eingebautem Kondensator (2W = zweiadrig)
- Kühlmäntel



- **Abriebfest**
- **Schwebende Laufräder**
- **Kompakt**
- **Ökodesign nach MEI ≥ 0,4**
- **Trinkwasserzulassungen:**  
- ACS  
- M.D.174/2004

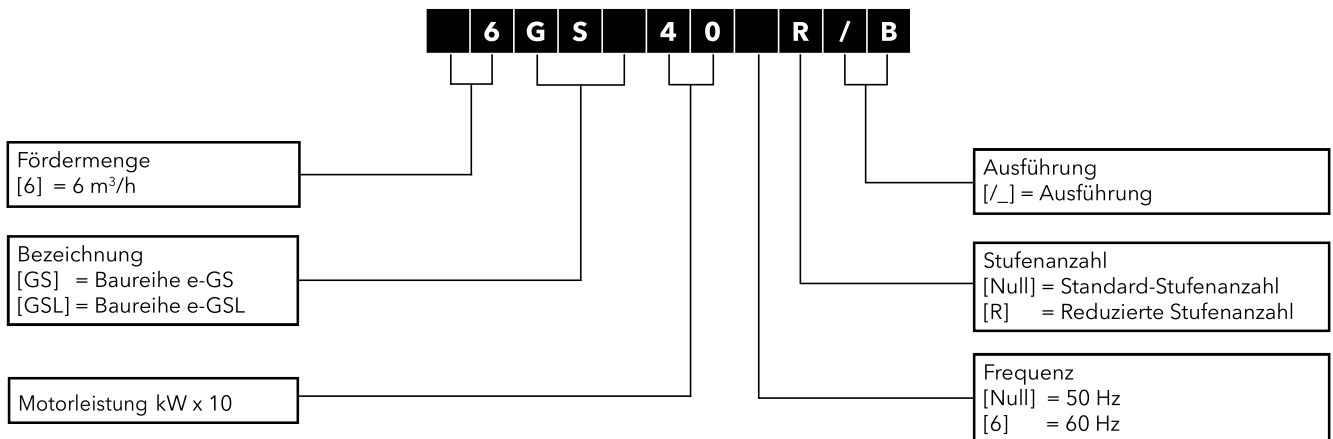
**BAUREIHE e-GS  
PUMPENQUERSCHNITT**


## BAUREIHE e-GS WERKSTOFFÜBERSICHT

REF. Nr.	BAUTEIL	WERKSTOFF	BEZEICHNUNG DER NORM	
			EUROPA	USA
1	Rückschlagventilteller	Edelstahl	EN 10088-2-X5CrNi18-10 (1.4301)	AISI 304
2	Ventildichtung	NBR		
3	Ventilflansch	Edelstahl	EN 10088-2-X5CrNi18-10 (1.4301)	AISI 304
4	Ventilsicherungsring	Edelstahl	DIN 17006 - X5CrNi18-7 (1.4319)	AISI 302
5	Adapterring	Technopolymer PPO		
6	Oberer Wellenträger	Technopolymer PPO		
7	Drucklager	Edelstahl	EN 10088-1-X5CrNi18-10 (1.4301)	AISI 304
8	Scheibe	Edelstahl	EN 10088-2-X5CrNi18-10 (1.4301)	AISI 304
9	Mittlerer Wellenträger	Technopolymer PPO		
10	Wellenhülse	Edelstahl	EN 10088-1-X5CrNi18-10 (1.4301)	AISI 304
11	Mantel	Edelstahl	EN 10088-2-X5CrNi18-10 (1.4301)	AISI 304
11A	Oberer Mantel	Edelstahl	EN 10088-2-X5CrNi18-10 (1.4301)	AISI 304
12	Pumpenwelle	Edelstahl	EN 10088-3-X5CrNi18-10 (1.4301)	AISI 304
13	Kupplung	Edelstahl	EN 10088-1-X5CrNi18-10 (1.4301)	AISI 304
14	Saugkorb	Edelstahl	EN 10088-2-X5CrNi18-10 (1.4301)	AISI 304
15	Motorlaterne	Edelstahl	EN 10213-4-GX5CrNi19-10 (1.4308)	CF-8 ASTM A743
16	Motordeckel	Edelstahl	EN 10213-4-GX5CrNi19-10 (1.4308)	CF-8 ASTM A743
17	Schr., Unterlegschr., Muttern	Edelstahl	EN 10088-1-X5CrNiMo17-12-2 (1.4401)	AISI 316
18	Lager	Technopolymer PU		
19	Diffusor	Technopolymer PPO		
20	Laufrad	Technopolymer PPO		
21	Gehäuse	Edelstahl	EN 10088-2-X5CrNi18-10 (1.4301)	AISI 304
22	Mittlerer Wellenträger	Edelstahl	EN 10213-4-GX5CrNi19-10 (1.4308)	CF-8 ASTM A743
23	Kabelschutz	Edelstahl	EN 10088-2-X5CrNi18-10 (1.4301)	AISI 304
24	Ausgleichsscheibe	Edelstahl	EN 10088-2-X5CrNi18-10 (1.4301)	AISI 304
25	Obere Pumpenwelle	Edelstahl	EN 10088-1-X5CrNi18-10 (1.4301)	AISI 304
26	Mittlere Kupplung	Edelstahl	EN 10088-1-X5CrNiMo17-12-2 (1.4401)	AISI 316
27	Distanzstück	Edelstahl	EN 10088-1-X5CrNi18-10 (1.4301)	AISI 304

Gs4-2p50-de\_e\_tm

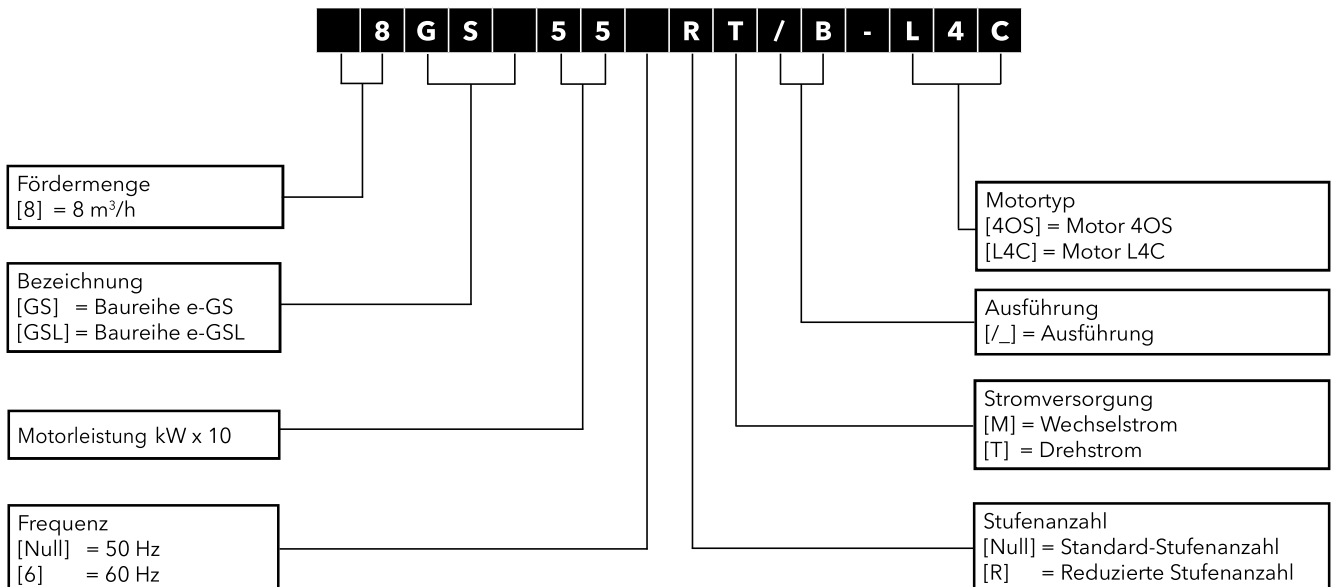
## BAUREIHE e-GS BEZEICHNUNGSSCHLÜSSEL (PUMPE)



### BEISPIEL: 6GS40R/B

**6** = Fördermenge 6 m<sup>3</sup>/h  
**GS** = Baureihe e-GS,  
**40** = Motorleistung 4 kW  
**Null** = 50 Hz  
**R** = Reduzierte Stufenanzahl  
**/B** = Ausführung

## BAUREIHE e-GS BEZEICHNUNGSSCHLÜSSEL (PUMPE MIT MOTOR)



### BEISPIEL: 8GS55RT/B

**8** = Fördermenge 8 m<sup>3</sup>/h  
**GS** = Baureihe e-GS,  
**55** = Motorleistung 5,5 kW  
**Null** = 50 Hz,  
**R** = Reduzierte Stufenanzahl  
**T** = Stromversorgung Drehstrom  
**/B** = Ausführung.

## BAUREIHE 2GS BETRIEBSDATEN BEI 50 Hz

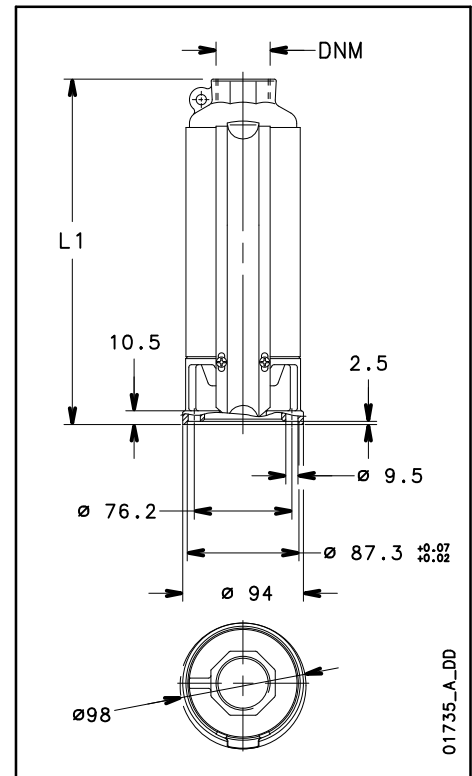
PUMPENTYP	STUFEN-ANZAHL	MOTOR-LEISTUNG		MEI <sup>(2)</sup> ≥	Q = FÖRDERMENGE					
					l/min	20	25	30	40	50
					m <sup>3</sup> /h	1,2	1,5	1,8	2,4	3
					H = FÖRDERHÖHE IN METER WASSERSÄULE					
2GS02 <sup>(1)</sup>	5	0,37	0,5	0,4	33	30	28	26	20	13
2GS03	7	0,37	0,5	0,4	47	42	40	36	29	19
2GS05	10	0,55	0,75	0,4	67	60	56	52	41	27
2GS07	14	0,75	1	0,4	93	83	79	73	57	37
2GS11	20	1,1	1,5	0,4	133	119	113	104	82	53
2GS15	28	1,5	2	0,4	187	167	158	146	115	74
2GS22	40	2,2	3	0,4	267	238	226	208	164	106
2GS30	52	3	4	0,4	347	309	294	271	213	138

Hydraulikleistungen gemäß ISO 9906:2012 - Grade 3B (einst ISO 9906:1999 - Anhang A)

2gs-2p50-de\_d\_th

(1) Max. Leistungsaufnahme der Pumpe: 0,25 kW - 0,33 HP

(2) Mindesteffizienzindex MEI



## BAUREIHE 2GS..4OS ABMESSUNGEN UND GEWICHTE

ELEKTROPUMPEN-TYP*	STUFEN-ANZAHL	DNM	ABMESSUNGEN (mm)		PUMPEN-GEWICHT kg	ELEKTRO-PUMPEN-GEWICHT kg
			L1	L		
2GS02M-4OS	5	Rp 1 1/4	245	598	2,6	10,2
2GS03M-4OS	7	Rp 1 1/4	280	633	2,9	10,5
2GS05M-4OS	10	Rp 1 1/4	332	685	3,5	11,7
2GS07M-4OS	14	Rp 1 1/4	402	780	4,2	13,5
2GS11M-4OS	20	Rp 1 1/4	507	920	5,3	16,5
2GS15M-4OS	28	Rp 1 1/4	680	1128	7,1	19,9
2GS22M-4OS	40	Rp 1 1/4	914	1412	10,1	25,2
2GS03T-4OS	7	Rp 1 1/4	280	612	2,9	10
2GS05T-4OS	10	Rp 1 1/4	332	685	3,5	11,1
2GS07T-4OS	14	Rp 1 1/4	402	755	4,2	12,4
2GS11T-4OS	20	Rp 1 1/4	507	885	5,3	14,6
2GS15T-4OS	28	Rp 1 1/4	680	1093	7,1	18,5
2GS22T-4OS	40	Rp 1 1/4	914	1362	10,1	23
2GS30T-4OS	52	Rp 1 1/4	1120	1568	12,2	26,1

Pumpe und Motor werden in zwei separaten Paketen geliefert, wenn:

2gs-4os-2p50-de\_a\_td

- Wechselstrommotor ≥ 2,2 kW oder Drehstrommotor ≥ 3 kW

- Gesamtlänge > 1500 mm

## BAUREIHE 2GS..L4C ABMESSUNGEN UND GEWICHTE

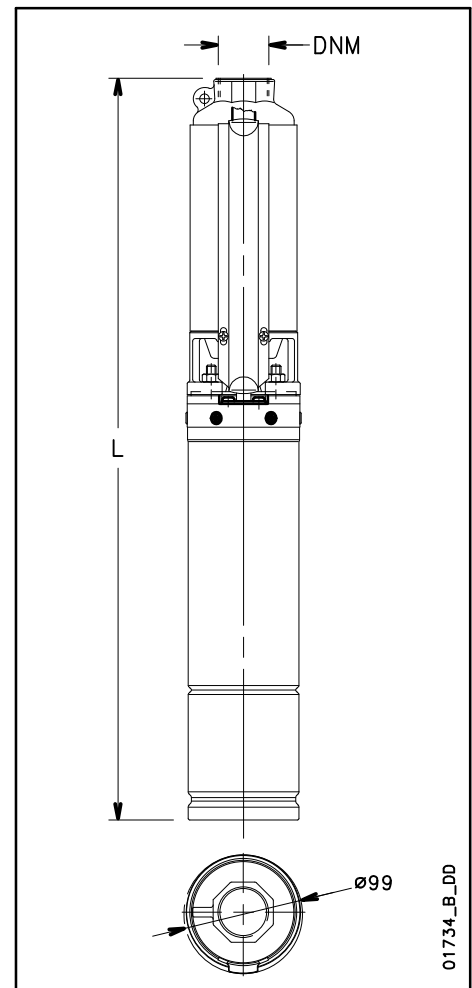
ELEKTRO-PUMPENTYP*	STUFEN-ANZAHL	DNM	ABMESSUNGEN (mm)		PUMPEN-GEWICHT kg	ELEKTRO-PUMPEN-GEWICHT kg
			L1	L		
2GS02M-L4C	5	Rp 1 1/4	245	479	2,6	9,8
2GS03M-L4C	7	Rp 1 1/4	280	514	2,9	10,1
2GS05M-L4C	10	Rp 1 1/4	332	596	3,5	11,3
2GS07M-L4C	14	Rp 1 1/4	402	686	4,2	12,6
2GS11M-L4C	20	Rp 1 1/4	507	836	5,3	16,2
2GS15M-L4C	28	Rp 1 1/4	680	1071	7,1	19,8
2GS22M-L4C	40	Rp 1 1/4	914	1325	10,1	24,3
2GS03T-L4C	7	Rp 1 1/4	280	494	2,9	9,9
2GS05T-L4C	10	Rp 1 1/4	332	566	3,5	10,7
2GS07T-L4C	14	Rp 1 1/4	402	666	4,2	12
2GS11T-L4C	20	Rp 1 1/4	507	791	5,3	13,7
2GS15T-L4C	28	Rp 1 1/4	680	1026	7,1	19,1
2GS22T-L4C	40	Rp 1 1/4	914	1305	10,1	22,9
2GS30T-L4C	52	Rp 1 1/4	1120	1662	12,2	32,8

Pumpe und Motor werden in zwei separaten Paketen geliefert, wenn:

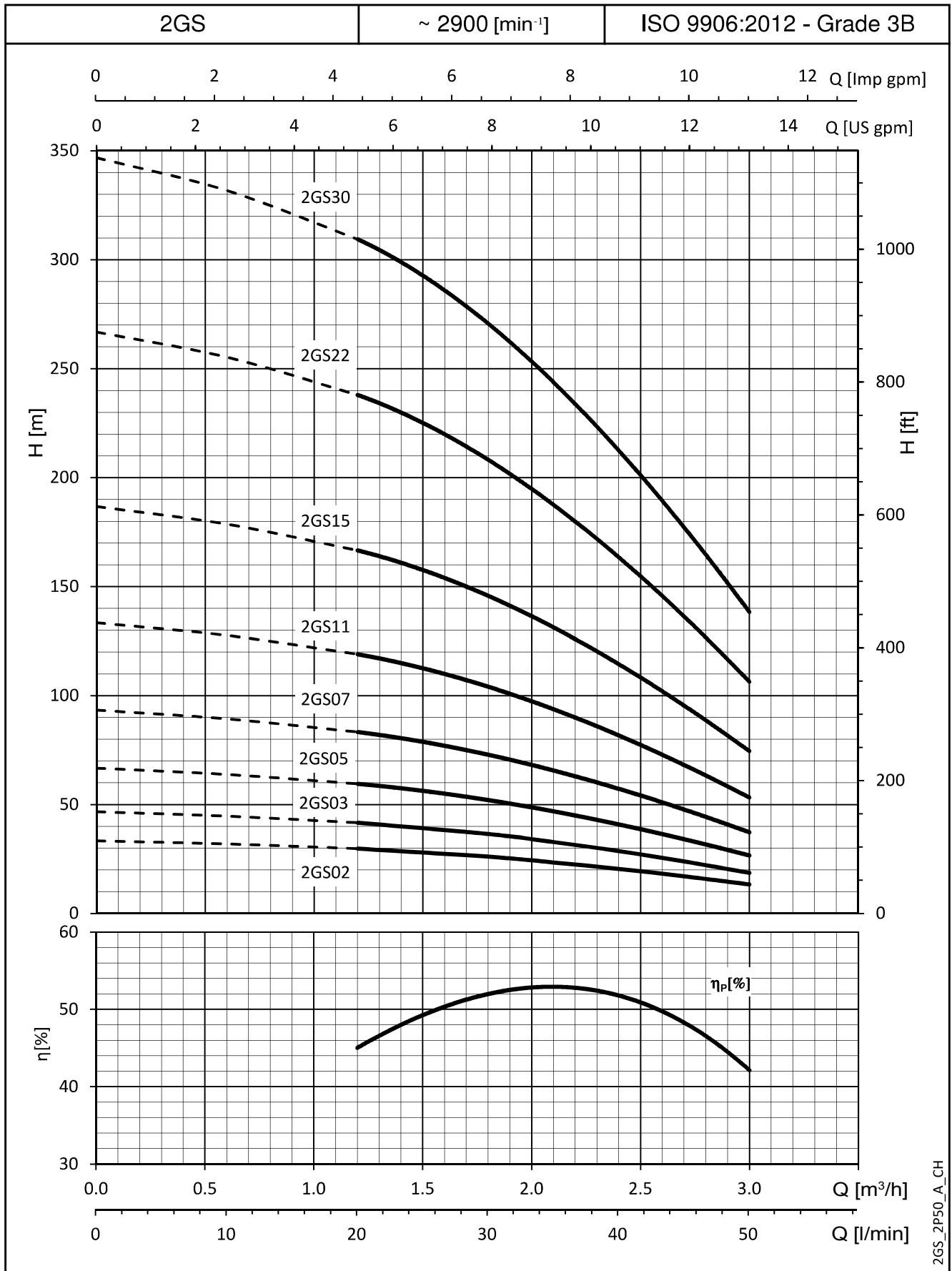
2gs-l4c-2p50-de\_b\_td

- Wechselstrommotor ≥ 2,2 kW oder Drehstrommotor ≥ 3 kW

- Gesamtlänge > 1500 mm



**BAUREIHE 2GS  
BETRIEBSDATEN BEI 50 Hz**



2GS\_2P50\_A\_CH

Die angegebenen Leistungen gelten für Fördermedien mit einer Dichte von  $\rho = 1,0 \text{ kg/dm}^3$  und einer kinematischen Viskosität  $\nu = 1 \text{ mm}^2/\text{sec}$ .