

# Ready 4L MT 1~ 2p

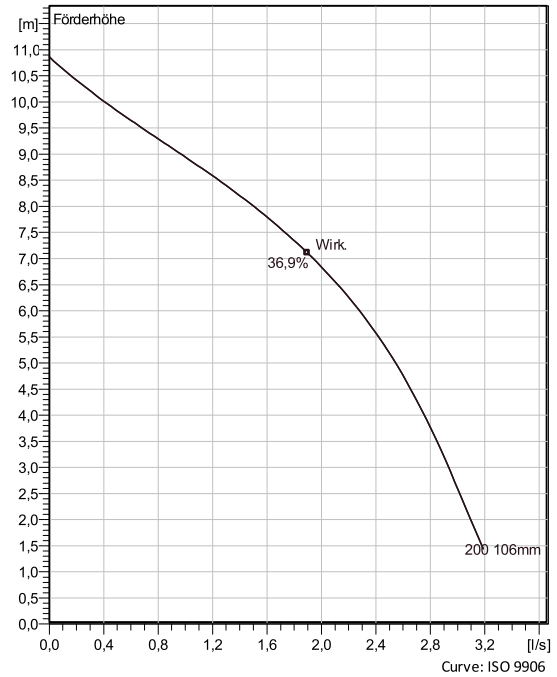
Leichte Tauchpumpe für diverse Entwässerungsarbeiten



## Technische Beschreibung



Kennlinien bezogen auf: Wasser, rein [100%], 4 °C, 999,9 kg/m<sup>3</sup>, 1,569 mm<sup>2</sup>/s



## Konfiguration

**Motomummer**  
B2004.230 12-05-2BB-W  
0.42KW

**Installationsart**  
S - transportable  
Nassaufstellung

**Impeller diameter**  
106 mm

**Discharge diameter**  
50 mm

## Pumpen Informationen

**Impeller diameter**  
106 mm

**Discharge diameter**  
50 mm

**Einlaufdurchmesser**

**Maximum operating speed**  
2760 rpm

**Flügelanzahl**  
8

**Max. Fluidtemperatur**  
40 °C

## Materials

**Lauftrad**  
Thermoplastic  
polyurethane

**Projekt**  
**Abschnitt** 0

**Erstellt durch** Andreas Zainzinger **Letzte Änderung** 11/27/2020  
**Erstellt am** 11/27/2020

## Ready 4L MT 1~ 2p

### Technische Beschreibung Motor - Allgemeines



<b>Motor number</b> B2004.230 12-05-2BB-W 0.42KW	<b>Phasen</b> 1~	<b>Bemessungsdrehzahl</b> 2760 rpm	<b>Nennleistung</b> 0,42 kW
<b>Abnahme</b> No	<b>Polzahl</b> 2	<b>Bemessungsstrom</b> 2,7 A	<b>Stator Variante</b> 2
<b>Frequenz</b> 50 Hz	<b>Nennspannung</b> 230 V	<b>Isolierklasse</b> F	<b>Type of Duty</b> S1
<b>Versionscode</b> 230			

### Motor - Technisches

<b>Leistungsfaktor - Vollast</b> 0,97	<b>Motorwirkungsgrad - Vollast</b> 70,7 %	<b>Gesamtr�agheitsmoment</b> 0,001 kg m <sup>2</sup>	<b>Anl�ufe pro Stunde max.</b> 30
<b>Leistungsfaktor - 3/4 Last</b> 0,93	<b>Motorwirkungsgrad - 3/4 Last</b> 68,3 %	<b>Anlaufstrom, direkt startend</b> 7,51 A	
<b>Leistungsfaktor - Halblast</b> 0,86	<b>Motorwirkungsgrad - Halblast</b> 59,7 %	<b>Anlaufstrom, Stern-Dreieck</b> 2,5 A	

Projekt  
Abschnitt 0

Erstellt durch Andreas Zainzinger  
Erstellt am 11/27/2020

Letzte  nderung 11/27/2020

# Ready 4L MT 1~ 2p

## Kennlinie

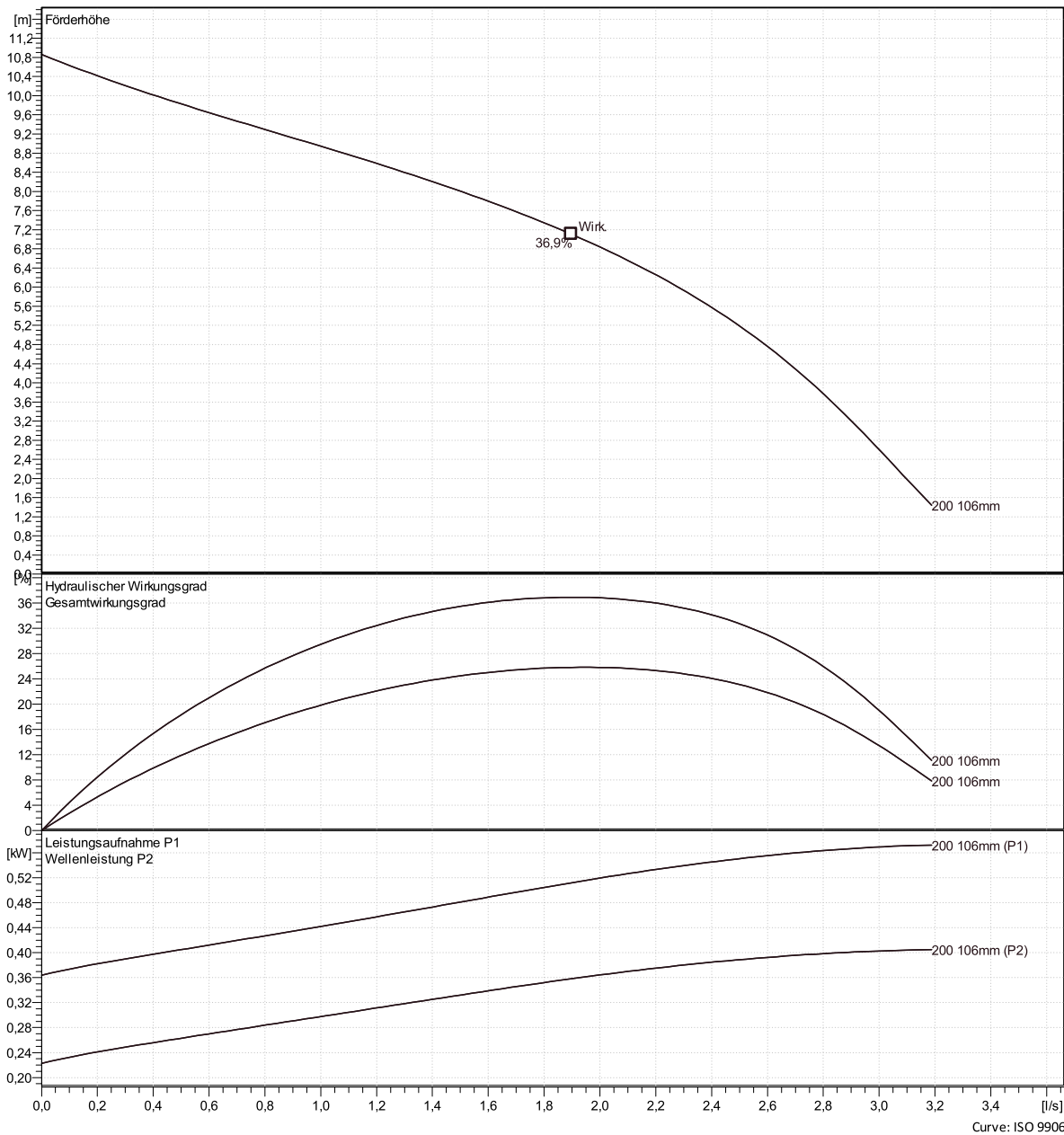


### Betriebspunkt

Förderstrom

Förderhöhe

Kennlinien bezogen auf: Wasser, rein [100%], 4 °C, 999,9 kg/m<sup>3</sup>, 1,569 mm<sup>2</sup>/s



Projekt  
Abschnitt 0

Erstellt durch Andreas Zainzinger  
Erstellt am 11/27/2020

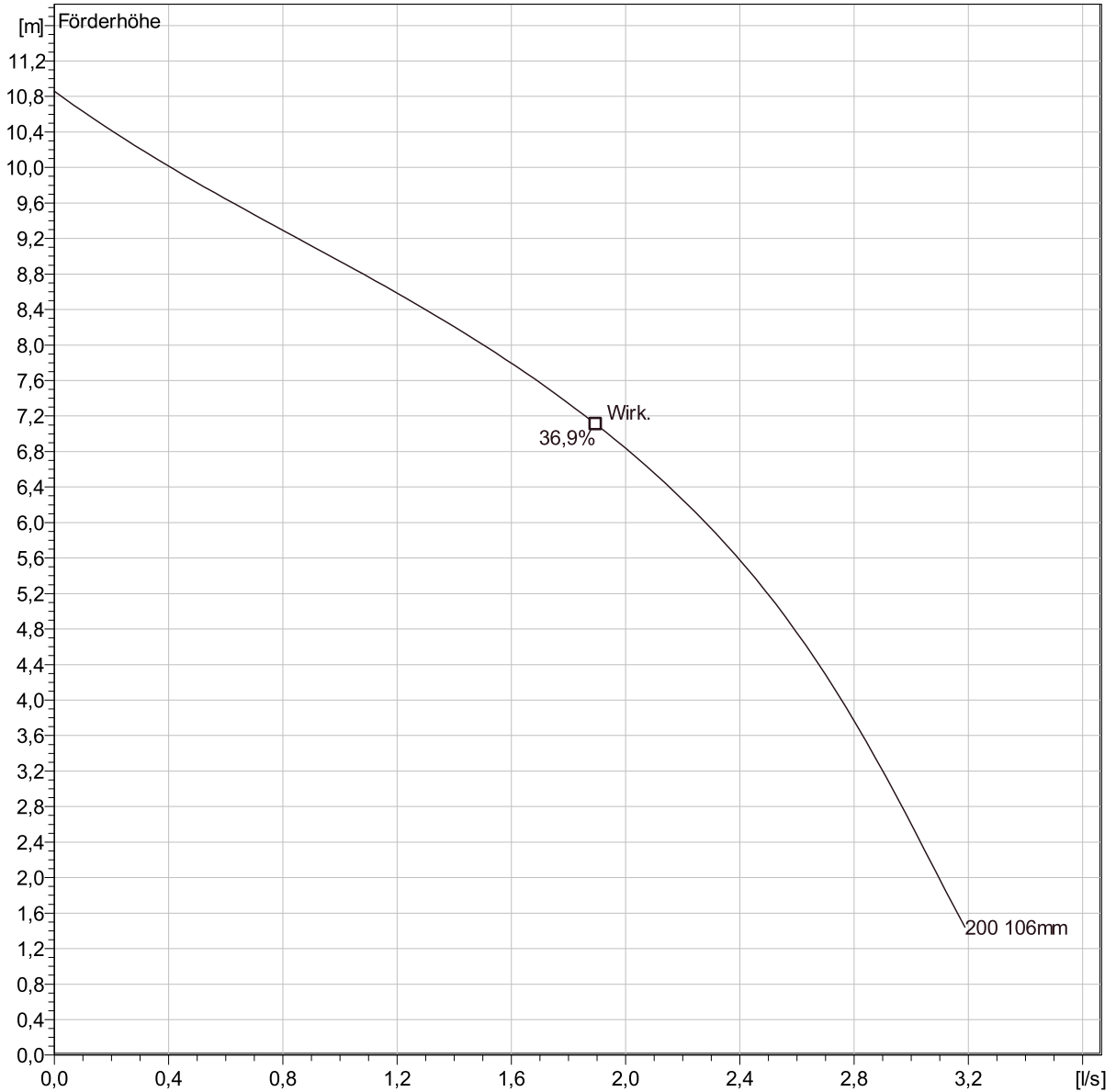
Letzte Änderung 11/27/2020

# Ready 4L MT 1~ 2p

## Duty Analysis



Kennlinien bezogen auf: Wasser, rein [100%]; 4°C; 999,9kg/m³; 1,569mm²/s



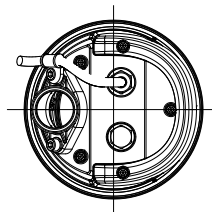
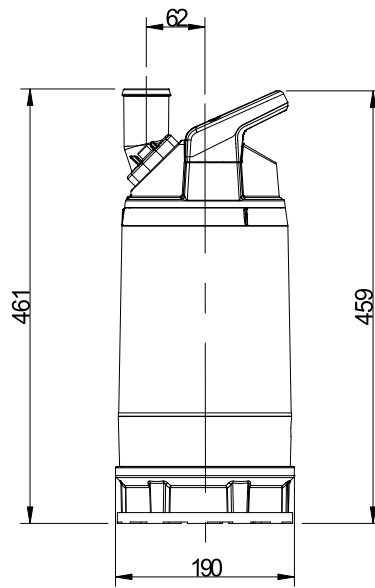
### Betriebseigenschaften

Pumps / Systems	Förderstrom	Förderhöhe	Wellenleistung g	Förderstrom	Förderhöhe	Wellenleistung g	Hydr.Wirk.	Spezifische Energie	NPSHre
-----------------	-------------	------------	------------------	-------------	------------	------------------	------------	---------------------	--------

Projekt	Erstellt durch	Andreas Zainzinger	Letzte Änderung		11/27/2020
Abschnitt	Erstellt am	11/27/2020			

# Ready 4L MT 1~ 2p

Masszeichnung



ISO metric



Denomination  
Dimensional dwg  
BS 2004.230

Drawn by	IW	Checked by	LO	Date	140709
Scale	1:5	Reg no	5299		
	7921500				0

Weight (kg)
Pump
13

Projekt  
Abschnitt 0

Erstellt durch Andreas Zainzinger  
Erstellt am 11/27/2020

Letzte Änderung

11/27/2020