
ISTRUZIONI PER L'INSTALLAZIONE E LA MANUTENZIONE (IT)
INSTRUCTIONS DE MISE EN SERVICE ET D'ENTRETIEN (FR)
INSTRUCTIONS FOR INSTALLATION AND MAINTENANCE (GB)
INSTALLATIONSANWEISUNG UND WARTUNG (DE)
INSTRUCTIES VOOR INGEBRUIKNAME EN ONDERHOUD (NL)
INSTRUCCIONES PARA LA INSTALACIÓN Y EL MANTENIMIENTO (ES)
INSTALLATIONS- OCH UNDERHÅLLSANVISNINGV(SE)
ИНСТРУКЦИИ ПО МОНТАЖУ И ТЕХНИЧЕСКОМУ БСЛУЖИВАНИЮ(RU)
INSTRUCTIUNI DE INSTALARE SI INTRETINERE(RO)
NÁVOD NA INSTALACI A OBSLUHU (CZ)
ІНСТРУКЦІЇ З МОНТАЖУ ТА ТЕХНІЧНОГО ОБСЛУГОВУВАННЯ (UA)

NOVA BOX



ITALIANO	pag	01
FRANÇAIS	page	03
ENGLISH	page	05
DEUTSCH	seite	07
NEDERLANDS	bladz	09
ESPAÑOL	pág	11
SVENSKA	sid	13
РУССКИЙ	стр.	15
ROMANA	pag.	17
ČESKY	strana	19
УКРАЇНСЬКА	стор.	21

INDICE

LEGENDA.....	1
1. AVVERTENZE	1
2. DIMENSIONI E PESI	1
3. MODALITÀ DI IMPIEGO	1
4. INSTALLAZIONE	1
5. IMPORTANTE	2
6. MANUTENZIONE	2
7. RICERCA GUASTI.....	2

LEGENDA

Nella trattazione sono stati usati i seguenti simboli:



Situazione di pericolo generico. Il mancato rispetto delle prescrizioni che lo seguono può provocare danni alle persone e alle cose.

1. AVVERTENZE



Verificare che l'impianto non abbia subito danni dovuti al trasporto o al magazzinaggio. In particolare occorre controllare che l'involucro esterno sia perfettamente integro ed in ottime condizioni; verificare l'efficienza di tutti i componenti della vasca, se necessario, sostituire le parti che non risultassero in perfetta efficienza.

2. DIMENSIONI E PESI

La targhetta adesiva posta sull'imballo riporta l'indicazione del peso totale dell'impianto. Le dimensioni di ingombro sono riportate a pag. 23

3. MODALITÀ DI IMPIEGO

NOVA BOX è un sistema premontato, pronto alla posa, senza bisogno di regolazioni, ideale per la raccolta e lo smaltimento di scarichi domestici da locali seminterrati, situati sotto il livello della rete fognaria.

NON è idonea per il convogliamento di acque nere di rifiuto e liquidi corrosivi.

Temperatura max del liquido: 50 °C continui – fino a 90 °C per massimo 3 minuti.

In ottemperanza alle vigenti norme antinfortunistiche, le NOVA BOX non possono essere impiegate per il convogliamento di liquidi infiammabili o esplosivi, quali benzina, gasolio, oli combustibili, solventi, ecc.

4. INSTALLAZIONE

Le NOVA BOX sono fornite con pompe NOVA 300.

Per riferimenti dei particolari riguardanti il montaggio vedere schema di montaggio pag. 24

Modalità di montaggio:

Smontare il coperchio della vasca, sganciando le 6 clips di fissaggio (229). Il livello max raggiunto dalla vasca con il galleggiante di serie è di 285 mm dal fondo della vasca. Qualora sia necessario mantenere un livello massimo inferiore, occorre sostituire il galleggiante standard con il galleggiante (fornito di serie) tipo B (fig. pag. 24). Con questo galleggiante è possibile limitare a 110 mm il livello massimo dell'acqua nella vasca. È tipico l'impiego nel caso di raccolta di scarico doccia. La sostituzione del galleggiante si effettua svitando la vite (26) ed estraendo il galleggiante standard dal perno orizzontale sul quale è calettato; rimontare il galleggiante tipo B, effettuando le operazioni in ordine inverso, fissandolo con la stessa vite.

Sistemare la pompa inserendola tra i due fermi posti sul fondo della vasca ed effettuare i seguenti collegamenti idraulici:

INGRESSO: (per riferimenti ingressi vedere esempio di installazione pag. 27)

- 2 laterali A e B: per l'utilizzo di questi ingressi occorre forare la scatola in corrispondenza delle impronte ed applicare gli adattatori (119) per tubi in PVC Ø esterno = 40 mm, oppure Ø interno = 50 mm, da incollare con collante tipo "TANGIT" (HENKEL). Le guarnizioni (64a) vanno applicate sulla parte esterna della vasca.
- 1 laterale C: per l'utilizzo di questo ingresso occorre forare la scatola in corrispondenza dell'impronta ed applicare il portagomma da ¾" (119a) per tubi in gomma Ø esterno = 25 mm. La guarnizione (64b) va applicata sulla parte esterna della vasca. Si consiglia di fissare il tubo al manicotto con due fascette stringi-tubo. Nel caso di scarico di lavatrici, installare un sifone (non fornito) tra la macchina e la vasca di raccolta, per evitare travaso di liquido quando non richiesto.
- 1 sul coperchio D: per tubi Ø esterno = 30 o 40 mm. Per utilizzare questo ingresso forare il coperchio nella apposita sede, senza danneggiare la sede del manicotto di gomma. Utilizzare uno dei morsetti (84) o (84a) forniti nel Kit accessori per garantire la tenuta tra il tubo di ingresso e il coperchio.

MANDATA:

Montare la valvola di non ritorno (137) fornita nel Kit accessori, avvitandola al bocchettone di uscita, previo montaggio della guarnizione di tenuta (64a) tra vasca e valvola. Stringere forte per garantire la tenuta della guarnizione. Collegare direttamente il tubo di mandata con filettatura interna da 1 ¼" oppure montare il bocchettone di raccordo (161) per l'impiego di un tubo di mandata in gomma Ø interno = 32 mm, da fissare con fascetta stringi-tubo.

Prima di rimontare il coperchio della vasca effettuare una prova di collegamento con acqua pulita, dopo aver collegato la pompa alla rete.

VENTILAZIONE:

Il condotto di ventilazione E può essere realizzato con tubo in PVC Ø esterno = 30 o 40 mm, da raccordare sul coperchio della vasca con morsetto in gomma (84) o (84a) fornito di serie nel Kit accessori. Evitare tratti orizzontali. Se non è possibile effettuare una tubazione la sede per il raccordo del tubo è predisposta per alloggiare una valvola con filtro. Per il montaggio della valvola fare riferimento allo schema di pag.24 ed inserire nell'apposito alloggiamento tutti i suoi componenti seguendo questo ordine: sfera galleggiante (49), anello tenuta (16a), disco supporto valvola di sicurezza (180), OR tenuta (95), morsetto gomma Ø 40 mm (84a), tappo sfiato (26).

5. IMPORTANTE

Installare la vasca al riparo dal gelo.



La vasca può essere poggiata su pavimento, o alloggiata in pozzetto in muratura. In ogni caso il piano di appoggio deve essere perfettamente orizzontale e deve garantire che il fondo della vasca poggi su tutta la sua superficie.



Assicurarsi che il dislivello tra pompa e rete fognaria sia compatibile con le prestazioni della pompa.



Si raccomanda la ventilazione della vasca in ogni caso.

6. MANUTENZIONE

Dopo l'avviamento dell'impianto, si consiglia di effettuare l'ispezione ed eventualmente la pulizia dello stesso, in particolare della valvola di non ritorno, ogni tre mesi circa. Questo intervallo di tempo potrà essere aumentato dopo le prime ispezioni con esito favorevole.

Pulire la pompa accuratamente asportando ogni corpo estraneo ancorato alla griglia di aspirazione e verificare il movimento libero del galleggiante. Se necessario, estrarre la pompa dalla vasca.

Per estrarre la pompa, occorre svincolarla dal condotto di mandata, svitando le due ghiera dei raccordi a gomito (161a).

Si consiglia di effettuare almeno una volta l'anno la pulizia dell'impianto con acqua corrente, azionando ripetutamente la pompa.

Per garantire un buon funzionamento del filtro di sfiato (42), è necessario provvedere alla sua pulizia almeno ogni sei mesi con acqua e sapone.

7. RICERCA GUASTI

INCONVENIENTI	VERIFICHE (POSSIBILI CAUSE)	TIPO DI INTERVENTO
L'acqua travasa dalla vasca e la pompa funziona	A. Tubo di mandata ostruito. B. Valvola di non ritorno bloccata. C. Caratteristiche della pompa insufficienti. D. La griglia di aspirazione della pompa è ostruita.	A. Rimuovere le ostruzioni. B. Pulire la valvola. D. Rimuovere le ostruzioni.

TABLE DES MATIÈRES

LÉGENDE	3
1. AVERTISSEMENTS	3
2. DIMENSIONS ET POIDS	3
3. MODE D'EMPLOI	3
4. INSTALLATION	3
5. IMPORTANT	4
6. ENTRETIEN	4
7. RECHERCHE DES PANNES	4

LÉGENDE

Les symboles suivants sont employés dans le présent document:



Situation de danger général. Le non-respect des instructions suivantes peut provoquer des dommages aux personnes et aux propriétés.

1. AVERTISSEMENTS



Vérifier que l'installation n'a pas subi de dommages durant le transport ou le stockage. En particulier, il faut contrôler si l'enveloppe extérieure est intacte et en parfait état; vérifier l'efficacité de tous les composants de la cuve, si nécessaire, remplacer les parties qui ne sont pas en parfait état.

2. DIMENSIONS ET POIDS

La plaquette autocollante située sur l'emballage donne l'indication du poids total de l'installation. Les dimensions d'encombrement sont indiquées à la page 23

3. MODE D'EMPLOI

NOVA BOX est un système prémonté, prêt à la pose, n'ayant pas besoin de réglages, idéal pour la récolte et l'évacuation des eaux domestiques des locaux en sous-sol, situés au-dessous du niveau du réseau d'égout.

Il N' PAS adapté à l'évacuation des eaux usées de fosses septiques et de liquides corrosifs.

Température max. du liquide: 50 °C continu – jusqu'à 90 °C pendant 3 minutes maximum.

Dans le respect des normes en vigueur en matière de prévention des accidents, les systèmes NOVA BOX ne peuvent pas être employés pour la récolte de liquides inflammables ou explosifs tels que l'essence, le gas-oil, les huiles combustibles, les solvants, etc.

4. INSTALLATION

Le système NOVA BOX est fourni avec NOVA 300 non raccordée à la cuve.

Pour les références des pièces concernant le montage, voir le schéma de la page 24

Modalités de montage:

Démonter le couvercle de la cuve en décrochant les 6 clips de fixation (229). Le niveau maximum atteint dans la cuve avec le flotteur de série est de 285 mm en calculant à partir du fond de la cuve, S'il est nécessaire de maintenir un niveau maximum inférieur, il faut remplacer le flotteur standard par le flotteur type B (fourni de série) (fig. page 24). Avec ce flotteur, il est possible de limiter à 110 mm le niveau maximum de l'eau dans la cuve. Un emploi typique est celui de la récolte des eaux usées de douche. Le remplacement du flotteur s'effectue en dévissant la vis (26) et en retirant le flotteur standard du pivot horizontal sur lequel il est calé; remonter ensuite le flotteur type B en effectuant les opérations dans le sens inverse et en le fixant avec la même vis.

Positionner la pompe en l'insérant entre les deux butées situées sur le fond de la cuve et effectuer les raccordements hydrauliques suivants ENTRÉE: (pour les références des entrées voir exemple d'installation page 27)

- 2 latérales A et B: pour utiliser ces entrées, il faut percer la boîte au niveau des empreintes et appliquer les adaptateurs (119) pour les tuyaux en PVC Ø externe = 40 mm, ou bien Ø interne = 50 mm, à coller avec une colle type "TANGIT" (HENKEL). Les garnitures (64a) doivent être appliquées sur la partie extérieure de la cuve.
- 1 latérale C: pour utiliser cette entrée, il faut percer la boîte au niveau de l'empreinte et appliquer le raccord de ¾" (119a) pour tuyau en caoutchouc Ø externe = 25 mm. La garniture (64b) doit être appliquée sur la partie extérieure de la cuve. Il est conseillé de fixer le tuyau au manchon avec deux colliers de serrage. Dans le cas de tuyau d'évacuation des machines à laver, installer un siphon (non fourni) entre la machine et la cuve pour éviter le transfert de liquide non désiré
- 1 sur le couvercle D: pour tuyaux Ø externe = 30 ou 40 mm. Pour utiliser cette entrée, percer le couvercle à l'endroit prévu à cet effet, sans endommager le logement du manchon en caoutchouc. Utiliser l'un des joints en caoutchouc (84) ou (84a) fourni dans le Kit d'accessoires pour garantir l'étanchéité entre le tuyau d'entrée et le couvercle.

REFOULEMENT:

Monter le clapet anti-retour (137) fourni dans le Kit d'accessoires en le vissant au raccord de sortie, après avoir monté la garniture d'étanchéité (64a) entre la cuve et le clapet. Serrer à fond pour garantir l'étanchéité de la garniture. Raccorder directement le tuyau de refoulement avec filetage interne d'1 ¼" ou bien monter le raccord (161) en cas d'utilisation d'un tuyau de refoulement en caoutchouc Ø interne = 32 mm, à fixer avec collier de serrage.

Avant de remonter le couvercle de la cuve, effectuer un essai de raccordement avec de l'eau propre après avoir branché la pompe.

AÉRATION:

Le conduit d'aération E peut être réalisé avec un tuyau en PVC Ø externe = 30 ou 40 mm, à raccorder sur le couvercle de la cuve avec un joint en caoutchouc (84) ou (84a) fourni de série dans le Kit des accessoires. Éviter les segments horizontaux. S'il n'y a suffisamment de place pour un tuyau d'évent, le logement pour raccorder le tuyau est prévu pour pouvoir accueillir une soupape avec filtre. Pour le montage de la soupape, se référer au schéma de la page 24 et introduire dans le logement tous ses composants dans l'ordre suivant: sphère du flotteur (49), bague d'étanchéité (16a), disque support soupape de sûreté (180), joint torique d'étanchéité (95), joint en caoutchouc Ø 40 mm (84a), bouchon d'évent (26).

5. IMPORTANT

Installer la cuve à l'abri du gel.



La cuve peut être posée sur le sol ou placée dans un puisard en maçonnerie. Dans tous les cas, le plan d'appui doit être parfaitement horizontal et doit garantir que le fond de la cuve y adhère sur toute la surface.



S'assurer que la différence de niveau entre la pompe et le réseau d'égout est compatible avec les performances de la pompe.



Nous recommandons d'assurer dans tous les cas l'aération de la cuve.

6. ENTRETIEN

Après la mise en marche de l'installation, il est conseillé de la contrôler et éventuellement de la nettoyer tous les trois mois environ, avec une attention particulière pour le clapet anti-retour. Cette intervention pourra être effectuée moins fréquemment si les premiers contrôles donnent un résultat favorable.

Nettoyer soigneusement la pompe en éliminant les éventuels corps étrangers qui pourraient boucher la crépine d'aspiration et vérifier que le flotteur bouge librement. Si nécessaire, extraire la pompe de la cuve.

Pour extraire la pompe, il faut la séparer du tuyau de refoulement en dévissant les deux bagues filetées des raccords coudés (161a).

Au moins une fois par an, il est conseillé d'effectuer le lavage de l'installation à l'eau courante en actionnant plusieurs fois la pompe.

Pour garantir un bon fonctionnement du filtre d'évent (42), il faut le nettoyer au moins tous les six mois à l'eau et au savon.

7. RECHERCHE DES PANNES

INCONVÉNIENTS	VÉRIFICATIONS (CAUSES POSSIBLES)	TYPE D'INTERVENTION
L'eau déborde de la cuve et la pompe fonctionne	A. Tuyau de refoulement bouché. B. Clapet anti-retour bloqué. C. Caractéristiques de la pompe insuffisantes. D. La crépine d'aspiration de la pompe est bouchée.	A. Éliminer les obstructions B. Nettoyer le clapet D. Éliminer les obstructions

CONTENTS

KEY	5
1. WARNINGS	5
2. DIMENSIONS AND WEIGHTS	5
3. METHOD OF USE	5
4. INSTALLATION	5
5. IMPORTANT	6
6. MAINTENANCE	6
7. TROUBLESHOOTING	6

KEY

The following symbols have been used in the discussion:



Situation of general danger. Failure to respect the instructions that follow may cause harm to persons and property.

1. WARNINGS

Check that no damage has been done during transport or storage. In particular, ensure that the external casing is perfectly entire and in excellent condition; check the efficiency of all the tank components and, if necessary, replace any parts that are not in perfect working order.

2. DIMENSIONS AND WEIGHTS

The adhesive label on the package indicates the total weight of the system. The dimensions are given on page 23

3. METHOD OF USE

NOVA BOX is a pre-assembled system, ready for installation, without any need of regulation, ideal for collecting and disposing of domestic waste from basement premises, located below the level of the sewage network.

It is NOT suitable for conveying waste sewage and corrosive liquids.

Max. liquid temperature: 50°C continuous - up to 90°C for maximum 3 minutes.

In accordance with the accident-prevention regulations in force, the NOVA BOX may not be used for conveying inflammable or explosive liquids, such as petrol, diesel fuel, fuel oil, solvents, etc.

4. INSTALLATION

The NOVA BOX is supplied with a NOVA 300 pump that is not connected to the tank couplings.

For the part references concerning assembly, see the assembly diagram on page 24

Instructions for assembly:

Remove the tank cover, releasing the 6 clips(229). The maximum level reached in the tank with the standard float is 285 mm from the tank bottom. If it is necessary to maintain a lower maximum level, the standard float must be replaced with the float type B (standard supply) (fig. page 24). With this float it is possible to limit the maximum level of water in the tank to 110 mm. A typical application is for a shower drain. To change the float, slacken the screw (26) and extract the standard float from the horizontal pin onto which it is keyed, fit the float type B, performing the same operations in inverse order, and secure it with the same screw..

Insert the pump between the two anchoring points on the bottom of the tank and make the following hydraulic connections:

INPUT: (for the input references, see the example of installation on page 27)

- **2 on sides A and B:** to use these inputs a hole must be made in the box on the marks and the adapters (119) must be fitted for PVC pipes with external diam. = 40 mm, or internal diam. = 50 mm, to be glued on with adhesive type "TANGIT" (HENKEL). The gaskets (64a) must be applied on the outside of the tank.
- **1 on side C:** to use this inputs a hole must be made in the box on the mark and the ¾" hoesetail (119a) must be fitted for rubber pipes with external diam. = 25 mm. The gasket (64b) must be applied on the outside of the tank. It is recommended to secure the pipe to the sleeve with two hose-clamps. When used for a washing machine drain, install a siphon (not supplied) between the machine and the collecting tank, so as to avoid the overflow of liquid when it is not in use.
- **1 on the cover D:** for pipes with external diam = 30 or 40 mm. To use this input, make a hole in the cover in the place provided, without damaging the seat of the rubber sleeve. Use one of the clamps (84) or (84a) supplied in the accessories kit to ensure the seal between the input pipe and the cover.

DELIVERY:

Fit the no return valve (137) supplied in the accessories kit, screwing it onto the output mouth, after fitting the sealing gasket (64a) between the tank and the valve. Tighten it to ensure the seal of the gasket. Directly connect the delivery pipe with internal thread 1¼" or fit the connecting union (161) to use a rubber delivery pipe with internal diam. = 32 mm, to be secured with a hose-clamp.

Before replacing the cover on the tank, test the connection with clean water, after having connected the pump to the mains.

VENTILATION:

The ventilation duct E may be made using a PVC pipe with external diam = 30 or 40 mm, to be connected to the cover of the tank with a rubber clamp (84) or (84a) supplied as standard in the accessories kit. Avoid horizontal stretches. If it is not possible to make a pipe, the seat for pipe

connection may be fitted with a valve with filter. To fit the valve, refer to the diagram on page 24 and insert all its components in the valve housing, proceeding in this order: float ball (49), seal ring (16a), safety valve support disc (180), O-Ring (95), rubber clamp diam. 490 mm (84a), breather cap (26).

5. IMPORTANT



Installare la vasca al riparo dal gelo.



The tank may stand on the floor or be placed in a masonry pit. In any case the surface on which it rests must be perfectly horizontal and the whole of the bottom of the tank must rest on the surface.



Ensure that the difference in level between the pump and the sewage mains is compatible with the pump performance.



The tank should be ventilated in any case.

6. MAINTENANCE

After starting up the plant, it is advisable to inspect and clean it, especially the no return valve, about every three months. This interval may be increased after the first inspections have given a favourable outcome.

Clean the pump accurately, removing any foreign bodies stuck in the intake grille and check that the float moves freely. If necessary, remove the pump from the tank.

To take out the pump, release it from the delivery duct, unscrewing the two ring nuts of the elbow connections (161a).

It is recommended to clean the system at least once a year with running water, operating the pump repeatedly.

To guarantee good operation of the breather filter (42), it must be cleaned at least every six months with soap and water.

7. TROUBLESHOOTING

FAULT	CHECK (POSSIBLE CAUSES)	REMEDY
Water is overflowing from the tank and the pump is not working.	A. Delivery pipe blocked. B. No return valve blocked. C. Pump characteristics are insufficient. D. The pump intake grille is blocked.	A. Remove the obstructions. B. Clean the valve. D. Remove the obstructions.

INHALT

LEGENDE	7
1. HINWEISE.....	7
2. ABMESSUNGEN UND GEWICHTE.....	7
3. GEBRAUCHSANWEISUNG.....	7
4. INSTALLATION.....	7
5. WICHTIG.....	8
6. WARTUNG.....	8
7. STÖRUNGSSUCHE.....	8

LEGENDE

Folgende Symbole wurden im Dokument verwendet:



Allgemeine gefahrensituation. Die Nichteinhaltung der folgenden Anleitungen kann Personen- und Sachschäden verursachen

1. HINWEISE



Prüfen, ob die Anlage während dem Transport oder der Lagerung beschädigt worden ist. Im besonderen muß kontrolliert werden, ob die äußere Hülle vollständig ist und sich in einwandfreiem Zustand befindet; die Leistungsfähigkeit aller Komponenten des Beckens kontrollieren und falls erforderlich, mangelhafte Teile auswechseln.

2. ABMESSUNGEN UND GEWICHTE

Das Gesamtgewicht der Anlage ist auf dem Aufkleber an der Verpackung angegeben. Den Raumbedarf entnehmen Sie der Seite 23

3. GEBRAUCHSANWEISUNG

NOVA BOX ist ein montagebereites, vormontiertes System, das keinerlei Einstellungen benötigt und ideal für das Sammeln und Abführen von Haushaltsabwässern aus Kellerräumen geeignet ist, die unterhalb des Pegels des Abwassernetzes liegen. Es ist NICHT geeignet für die Förderung von Schmutzwasser und korrosiven Flüssigkeiten. Max. Temperatur der Flüssigkeit: 50 °C kontinuierlich – bis 90 °C während max. 3 Minuten.

Gemäß der geltenden Unfallschutzvorschriften darf die NOVA BOX nicht für die Förderung von entzündlichen oder explosiven Flüssigkeiten, wie Benzin, Gasöl, Heizöl, Lösemittel, usw., verwendet werden.

4. INSTALLATION

NOVA BOX wird mit nicht an die Fittings des Beckens angeschlossener Pumpe NOVA 300 geliefert.

Für nähere Angaben zur Montage siehe das Montageschema der Seite 24

Montageverfahren:

Den Deckel des Beckens ausbauen, indem die 6 Befestigungsklammern (229) gelöst werden. Der Höchststand des Beckens mit serienmäßigem Schwimmer beträgt 285 mm vom Beckenboden. Falls ein niedrigerer Höchststand erforderlich ist, muß der Standardschwimmer durch den (serienmäßigen) Schwimmer des Typs B (Abb. Seite 24) ersetzt werden. Mit diesem Schwimmer kann der Höchststand des Wassers im Becken auf 110 mm begrenzt werden. Dieser Einsatz ist typisch im Falle des Rückhalts von Duschenabwasser. Das Auswechseln des Schwimmers erfolgt durch Lösen der Schraube (26) und Abziehen des Standardschwimmers von dem horizontalen Zapfen, an dem er aufgezogen ist; der Schwimmer des Typs B, wird in umgekehrter Reihenfolge und unter Verwendung derselben Schraube eingebaut.

Die Pumpe zwischen die beiden Feststellvorrichtungen am Beckenboden einbauen und die folgenden Hydraulikanschlüsse herstellen:

ZUGANG: (für nähere Angaben zu den Zugängen siehe Installationsbeispiel der Seite 27)

- 2 seitliche A und B: für die Nutzung dieser Zugänge das Gehäuse auf Höhe der Markierungen bohren und die Adapter (119) für PVC Röhre mit Außendurchmesser 40 mm, oder Innendurchmesser 50 mm anbringen, die mit Kleber des Typs "TANGIT" (HENKEL) fixiert werden. Die Dichtungen (64a) werden an der Außenseite des Beckens montiert.
- 1 seitlicher C: für die Nutzung dieses Zugangs das Gehäuse auf Höhe der Markierung bohren und den Schlauchhalter ¾" (119a) für Gummischläuche mit Außendurchmesser 25 mm anbringen. Die Dichtung (64b) wird an der Außenseite des Beckens montiert. Es empfiehlt sich den Schlauch mit zwei Rohrschellen an der Muffe zu fixieren. Für Abwasser von Waschmaschinen einen Siphon (nicht mitgeliefert) zwischen Maschine und Sammelbecken installieren, damit das unerwünschte Austreten von Flüssigkeit ausgeschlossen wird.
- 1 am Deckel D: für Röhre mit Außendurchmesser 30 oder 40 mm. Für die Nutzung dieses Zugangs den Deckel an der speziellen Stelle bohren, ohne den Sitz der Gummimuffe zu beschädigen. Eine der im Zubehör-Kit enthaltenen Klemmen (84) oder (84a) verwenden, um die Dichtigkeit zwischen Zulaufrohr und Deckel zu sichern.

AUSLASS:

Das im Zubehör-Kit enthaltene Rückschlagventil (137) am Auslaßstutzen montieren, nachdem zuvor die Dichtung (64a) zwischen Becken und Ventil installiert wurde. Fest anziehen, damit die Dichtigkeit der Dichtung gewährleistet wird. Das Auslaßrohr mit Innengewinde zu 1 ¼" direkt montieren, oder den Anschlußstutzen (161) verwenden, um für den Auslaß einen Gummischlauch mit Innendurchmesser 32 mm zu installieren, der mit einer Rohrschelle befestigt wird.

Bevor der Deckel des Beckens wieder eingebaut wird, die Pumpe an das Netz anschließen und eine Anschlußprobe mit sauberem Wasser durchführen.

BELÜFTUNG:

Die Belüftungsleitung E kann mit einem PVC-Rohr mit Außendurchmesser 30 oder 40 mm erstellt werden, das mit der im Zubehör-Kit enthaltenen Gummiklemme (84) oder (84a) am Deckel des Beckens angeschlossen wird. Horizontale Leitungsabschnitte vermeiden. Für den Fall, daß keine Leitung verlegt werden kann, ist der Sitz des Rohrfittings für die Aufnahme eines Ventils mit Filter vorbereitet. Für die Montage des Ventils den Schaltplan der Seite 24 konsultieren und alle Komponenten in der folgenden Reihenfolge in den speziellen Sitz einbauen: Schwimmerkugel (49), Dichtungsring (16a), Haltescheibe des Sicherheitsventils (180), OR Dichtung (95), Gummiklemme Ø 40 mm (84a), Entlüfterschraube (26).

5. WICHTIG



Das Becken so installieren, daß es gegen Frost geschützt ist.



Das Becken kann auf dem Fußboden oder in einem gemauerten Schacht positioniert werden. Die Auflagefläche muß in jedem Fall vollkommen gerade und so beschaffen sein, daß der Boden des Beckens mit seiner gesamten Fläche perfekt aufliegt.



Sicherstellen, daß das Gefälle zwischen Pumpe und Abwassernetz mit den Leistungen der Pumpe vereinbar ist.



Es empfiehlt sich in jedem Fall für die Lüftung des Beckens zu sorgen.

6. WARTUNG

Nach Inbetriebsetzung der Anlage empfiehlt es sich, diese, und besonders das Rückschlagventil, ungefähr alle drei Monate einer Inspektion zu unterziehen und eventuell zu reinigen. Dieser Intervall kann erhöht werden, wenn die ersten Inspektionen keine Besonderheiten aufgezeigt haben.

Die Pumpe gründlich reinigen, wobei alle Fremdkörper am Ansauggitter zu entfernen sind, und die freie Beweglichkeit des Schwimmers kontrollieren. Falls erforderlich, die Pumpe aus dem Becken nehmen

Für den Ausbau der Pumpe muß diese von der Druckleitung getrennt werden, indem die beiden Zwingen der Winkelstutzen (161a) aufgeschraubt werden.

Es empfiehlt sich, die Anlage wenigstens einmal jährlich mit Fließwasser zu spülen, wobei die Pumpe mehrmals betätigt wird.

Um die einwandfreie Funktion des Entlüftungsfilters (42) zu gewährleisten, muß dieses mindestens alle sechs Monate mit Wasser und Seife gereinigt werden.

7. STÖRUNGSSUCHE

STÖRUNG	KONTROLLEN (MÖGLICHE URSACHEN)	ART DES EINGRIFFS
Das Wasser läuft aus dem Becken und die Pumpe funktioniert	A. Druckleitung verstopft. B. Rückschlagventil blockiert. C. Charakteristiken der Pumpe unzureichend. D. Das Ansauggitter der Pumpe ist verstopft.	A. Die Verstopfung beseitigen. B. Das Ventil reinigen. D. Die Verstopfung beseitigen.

INHOUDSOPGAVE

LEGENDA..... 9

1. RICHTLIJNEN..... 9

2. AFMETINGEN EN GEWICHTEN..... 9

3. GEBRUIK..... 9

4. INSTALLATIE..... 9

5. BELANGRIJK..... 10

6. ONDERHOUD..... 10

7. HET OPSPOREN VAN STORINGEN 10

LEGENDA

In deze publicatie zijn de volgende symbolen gebruikt:



Situatie met algemeen gevaar. Het niet in acht nemen van de instructies die na dit symbool volgen kan persoonlijk letsel of materiële schade tot gevolg hebben.

1. RICHTLIJNEN



Controleer of de installatie tijdens het transport en de opslag niet is beschadigd. Controleer met name of de buitenste verpakking onbeschadigd en in perfecte staat is; controleer of alle onderdelen van de bak goed werken en vervang zo nodig de delen die niet in perfecte staat van werking zijn.

2. AFMETINGEN EN GEWICHTEN

Op de sticker op de verpakking is het totale gewicht van de installatie aangegeven. De buitenafmetingen staan op pag. 23

3. GEBRUIK

NOVA BOX is een voorgeïnstalleerd systeem, klaar voor opstelling, dat niet hoeft te worden afgesteld, ideaal voor het opvangen en verwerken van huishoudelijke afvoeren vanuit souterrains, die zich onder het niveau van de riolering bevinden. Het systeem is NIET geschikt voor zwart afvalwater en corrosieve vloeistoffen.

Max. temperatuur van de vloeistof: 50 °C continu – tot aan 90 °C voor maximaal 3 minuten.

Overeenkomstig de geldende voorschriften voor de preventie van ongevallen, mogen de NOVA BOX systemen niet gebruikt worden voor ontvlambare vloeistoffen, zoals benzine, diesel, stookolie, oplosmiddelen etc.

4. INSTALLATIE

NOVA BOX wordt afgeleverd met een NOVA 300 pomp die nog niet is aangesloten op de verbindingstukken van de bak.

Zie voor de details met betrekking tot de montage het montageschema op pag. 24

Montage-aanwijzingen:

Demonteer het deksel van de bak door de 6 bevestigingsclips (229) los te maken. Het max. niveau dat in de bak bereikt wordt met de standaard bijgeleverde vlotter bedraagt 285 mm vanaf de bodem van de bak. Wanneer het maximumniveau lager moet zijn, dient u de standaard vlotter te vervangen door de vlotter (standaard bijgeleverd) type B (afb. pag. 24). Met deze vlotter kunt u het maximumniveau van het water in de bak beperken tot 110 mm. Een karakteristiek voorbeeld hiervan is de toepassing bij een douche-afvoer. Voor het vervangen van de vlotter draait u de schroef (26) los en haalt u de standaard vlotter van de horizontale pen waarop hij gemonteerd is; monteer de vlotter type B, door dezelfde handelingen in omgekeerde volgorde uit te voeren en zet de vlotter vast met dezelfde schroef

Plaats de pomp tussen de twee stopinrichtingen op de bodem van de bak en breng de volgende hydraulische aansluitingen tot stand:

INLAAT: (zie voor de referenties van de inlaat het installatievoorbeeld op pag. 27)

- 2 opzij A en B: om deze ingangen te gebruiken moet u gaten in de kast boren ter hoogte van de aanduidingen en de adapters (119) aanbrengen voor leidingen van PVC Ø buitenkant = 40 mm, of Ø binnenkant = 50 mm, die moeten worden vastgelijmd met lijm van het type «TANGIT» (HENKEL). De afdichtingen (64a) worden op de buitenzijde van de bak aangebracht.
- 1 opzij C: om deze ingang te gebruiken moet u een gat in de kast boren ter hoogte van de aanduiding en het verbindingstuk van 3/4" (119a) voor rubber leidingen Ø buitenkant = 25 mm aanbrengen. De afdichting (64b) wordt op de buitenzijde van de bak aangebracht. Het is raadzaam de leiding aan de mof te bevestigen met behulp van twee klemmen. Bij gebruik voor een wasmachine-afvoer, dient u een sifon te installeren (niet bijgeleverd). Dit moet worden aangebracht tussen de machine en de opvangbak, om ongewenst overstromen van vloeistof te voorkomen.
- 1 op het deksel D: voor leidingen Ø buitenkant = 30 of 40 mm. Om deze ingang te gebruiken moet u een gat boren in het hiervoor bestemde punt op het deksel, zonder de behuizing van de rubber mof te beschadigen. Gebruik één van de klemmen (84) of (84a) uit de accessoire-set om de afdichting tussen de inlaatleiding en het deksel te garanderen.

DRUKLEIDING:

Monteer de terugslagklep (137) uit de accessoire-set en schroef hem vast op het uitlaatmondstuk, nadat u de afdichting (64a) tussen de bak en de klep heeft gemonteerd. Stevig aandraaien om de afdichting te garanderen. Sluit de toevoerleiding met binnenschroefdraad van 1 1/4" direct aan of monteer het verbindingstuk (161) voor gebruik van een toevoerleiding van rubber Ø binnenkant = 32 mm, die vastgezet moet worden met klemmen.

Alvorens het deksel van de bak weer te monteren, dient u de aansluiting te testen met schoon water, na de pomp te hebben aangesloten op het net.

VENTILATIE:

Het ventilatiekanaal E kan vervaardigd worden met PVC leiding Ø buitenkant = 30 of 40 mm, die moet worden verbonden met het deksel van de bak met een rubber klem (84) of (84a) die standaard wordt bijgeleverd in de accessoire-set. Laat de leiding nooit horizontaal lopen. Indien het niet mogelijk is een leiding aan te brengen, kan in de behuizing voor het verbindingstuk van de leiding een klep met filter worden geïnstalleerd. Zie voor de montage van de klep het schema op pag. 24 en plaats alle componenten in de hiervoor bestemde behuizing, in deze volgorde: vlotterkogel (49), afdichtingsring (16a), draagschijf veiligheidsklep (180), O-ring (95), rubber klem Ø 40 mm (84a), ontluchttingsdop (26).

5. BELANGRIJK



Installeer de bak zodanig dat hij beschermd is tegen vorst.



De bak kan op de vloer worden opgesteld of in een put worden geplaatst. In elk geval moet het draagvlak perfect horizontaal zijn en moet de bodem van de bak op het gehele oppervlak rusten.



Verzekert u ervan dat het niveauverschil tussen de pomp en het rioleringsnet compatibel is met de prestaties van de pomp.



Het wordt aangeraden de bak in elk geval te ventileren.

6. ONDERHOUD

Na de start van de installatie is het raadzaam deze ongeveer eens in de drie maanden te inspecteren en eventueel schoon te maken. Dit is met name belangrijk voor de terugslagklep. Dit tijdsinterval kan verhoogd worden nadat de eerste inspecties goed zijn verlopen.

Maak de pomp zorgvuldig schoon en verwijder alle deeltjes die vastzitten op het aanzuigrooster en controleer of de vlotter vrij kan bewegen.

Haal de pomp zo nodig uit de bak.

Om de pomp uit de bak te halen moet u hem vrijmaken van de inlaatleiding door de twee ringen van de elleboogverbindingstukken los te draaien (161a).

Maak de installatie tenminste eens per jaar schoon met stromend water. Hiervoor dient u de pomp herhaaldelijk te activeren.

Om een goede werking van het ontluchttingsfilter (42) te garanderen, dient u het tenminste eens in de zes maanden schoon te maken met water en zeep.

7. HET OPSPOREN VAN STORINGEN

STORINGEN	CONTROLES (MOGELIJKE OORZAKEN)	HANDELING
Het water uit de bak stroomt over en de pomp is in werking	A. Drukleiding verstopt. B. Terugslagklep geblokkeerd. C. Pompkarakteristieken onvoldoende. D. Het aanzuigrooster van de pomp is verstopt.	A. Verwijder de belemmeringen. B. Maak de klep schoon. D. Verwijder de belemmeringen.

INDICE

LEYENDA 11

1. ADVERTENCIAS..... 11

2. DIMENSIONES Y PESOS..... 11

3. MODALIDAD DE USO 11

4. INSTALACION..... 11

5. IMPORTANTE 12

6. MANTENIMIENTO..... 12

7. BUSQUEDA DE AVERIAS..... 12

LEYENDA

En el manual se han utilizado los siguientes símbolos:



Situación de peligro general. El incumplimiento de las instrucciones siguientes puede causar daños a las personas y a las cosas

1. ADVERTENCIAS



Comprobar que la instalación no haya sufrido daños debido al transporte o al almacenaje. Ante todo hay que comprobar que el cuerpo exterior esté nuevo y en perfectas condiciones; verificar la eficiencia de todos los componentes del tanque y, de ser necesario, sustituir las piezas que no sean totalmente eficientes.

2. DIMENSIONES Y PESOS

En la placa adhesiva puesta en el embalaje consta el peso total de la instalación. Las dimensiones totales figuran en la pág. 23

3. MODALIDAD DE USO

NOVA BOX es un sistema premontado y listo para ser colocado sin necesidad de regulación alguna; ideal para recoger y eliminar los desagües de los sótanos de casa, situados por debajo del nivel del alcantarillado.

NO es apto para conducir las aguas residuales ni tampoco líquidos corrosivos.

Temperatura máx. del líquido: 50 °C constantes– hasta 90 °C por 3 minutos como máximo.

En el cumplimiento de las vigentes normas anti-accidentes, no es posible utilizar las NOVA BOX para el transporte de líquidos inflamables o explosivos, como gasolina, gasóleo, aceites combustibles, disolventes etc..

4. INSTALACION

La NOVA BOX se suministra con bomba NOVA 300 no empalmada a los racores del tanque.

Para las referencias de los detalles del montaje, ver el esquema de montaje de la pág. 24

Cómo se efectúa el montaje:

Desmontar la tapa del tanque desenganchando los 6 clips de fijación (229). El nivel máximo alcanzado en el tanque con el flotador de serie es de 285 mm desde el fondo del tanque. De ser necesario mantener un nivel máximo inferior, hay que sustituir el flotador estándar con el flotador (suministrado de serie) tipo B (fig. pág. 24). Con éste, es posible limitar a 110 mm el nivel máximo del agua del tanque. Se suele utilizar para la recogida del desagüe de la ducha. Para reemplazar el flotador, hay que extraer el tornillo (26) y sacar el flotador estándar del perno horizontal en el que está ensamblado; montar el flotador tipo B, repitiendo las mismas operaciones pero en secuencia inversa, fijándolo con el mismo tornillo.

Montar la bomba poniéndola entre los dos topos situados en el fondo del tanque y llevar a cabo los siguientes empalmes hidráulicos:

ENTRADA: (para las referencias de las entradas, ver el ejemplo de instalación de la pág. 27)

- **2 laterales A y B:** para utilizar estas entradas, es necesario hacer un agujero en la caja, sobre las marcas, y montar los adaptadores (119) para tubos en PVC Ø externo = 40 mm, o Ø interno = 50 mm, a encolar con cola tipo "TANGIT" (HENKEL). Las juntas (64a) se montan en la parte exterior del tanque.
- **1 lateral C:** para utilizar esta entrada, es necesario hacer un agujero en la caja, sobre la marca, y montar el portagoma de 3/4" (119a) para manguitos Ø externo = 25 mm. La junta (64b) se monta en la parte exterior del tanque. Es conveniente fijar el tubo al manguito con dos abrazaderas de tubos. En el caso de desagüe de la lavadora, instalar un sifón (no suministrado) entre la máquina y el tanque de recogida, a fin de impedir el transvase de líquido, de no requerirse.
- **1 en la tapa D:** para tubos Ø externo = 30 ó 40 mm. Para utilizar esta entrada, hacer un agujero en la tapa en el sitio indicado, sin estropear el asiento del manguito. Utilizar una de las grapas (84) ó (84a) entregadas en el Kit de accesorios, para garantizar la hermeticidad entre el tubo de entrada y la tapa.

ALIMENTACION:

Montar la válvula de retención (137) que constituye el Kit de accesorios, enroscádola en la boca de salida, habiendo montado antes la junta de estanqueidad (64a) entre el tanque y la válvula. Apretar muy fuerte, a fin de garantizar la hermeticidad de la junta. Acoplar directamente el tubo de alimentación con roscado interno de 1 1/4" o montar la boca de acoplamiento (161) para utilizar un manguito de alimentación Ø interno = 32 mm, a sujetar con una abrazadera de tubo.

Antes de remontar la tapa del tanque, hay que llevar a cabo una prueba de conexión con agua limpia, tras la conexión de la bomba a la red eléctrica.

VENTILACION:

El conducto de ventilación E se puede realizar con tubos de PVC Ø externo = 30 ó 40 mm, a acoplar a la tapa del tanque con grapa de goma (84) ó (84a) suministrada en serie en el Kit de accesorios. Hay que evitar crear tramos horizontales. De no ser posible realizar la tubería, el alojamiento del racor del tubo está predispuesto para acoger una válvula con filtro. Para montar dicha válvula consultar el esquema de la pág. 24, y colocar en el asiento todos sus componentes, en este orden: bola del flotador (49), arandela de cierre (16a), disco de soporte de la válvula de seguridad (180), junta tórica estanca (95), grapa de goma Ø 40 mm (84a) y tapón de purga (26).

5. IMPORTANTE



Instalar el tanque resguardado del yelo.



El tanque se puede colocar tanto sobre el pavimento como en un pozo de mampostería. La condición es que la superficie sea perfectamente horizontal y que se pueda apoyar todo el fondo del tanque.



Comprobar que el desnivel entre la bomba y el alcantarillado sea compatible con las prestaciones.



Se recomienda la ventilación del tanque en cualquier situación.

6. MANTENIMIENTO

Tras la puesta en marcha de la instalación es conveniente efectuar cada tres meses, más o menos, una inspección y, de ser necesario, limpiarla, en especial la válvula de retención. Si los resultados son positivos en las primeras comprobaciones, el intervalo de tiempo podrá ser más largo.

Limpiar muy bien la bomba, eliminando todos los cuerpos extraños pegados a rejilla de aspiración y verificar que el flotador se mueva sin impedimentos. De ser necesario, sacar la bomba del tanque.

Para sacar la bomba, hay que desacoplarla del conducto de alimentación, desatornillando los dos codos de unión (161a).

Se aconseja limpiar al menos una vez al año la instalación, con agua corriente, accionando repetidas veces la bomba.

Para lograr un buen funcionamiento del filtro de purga (42), es necesario limpiarlo al menos cada seis meses, con agua y jabón.

7. BUSQUEDA DE AVERIAS

INCONVENIENTES	COMPROBACIONES (CAUSAS POSIBLES)	REMEDIOS
El agua transvasa del tanque y la bomba funciona	A. Tubo de alimentación atascado. B. Válvula de retención bloqueada. C. Características insuficientes de la bomba. D. La rejilla de aspiración de la bomba está atascada.	A. Eliminar las obstrucciones. B. Limpiar la válvula. D. Eliminar las obstrucciones.

INNEHÅLLSFÖRTECKNING

BESKRIVNING AV SYMBOLER	13
1. SÄKERHETSFORESKRIFTER	13
2. DIMENSIONER OCH VIKTER	13
3. ANVÄNDNINGSSÄTT	13
4. INSTALLATION	13
5. VIKTIG INFORMATION	14
6. UNDERHÅLL	14
7. FELSÖKNING	14

BESKRIVNING AV SYMBOLER

Det används följande symboler i texten:



Situation med allmän fara. Försummelse av de anvisningar som följer kan orsaka person- och saksador

1. SÄKERHETSFORESKRIFTER

Kontrollera att systemet inte har skadats under transport eller förvaring. Det är särskilt nödvändigt att kontrollera att det yttre höljet är fullständigt intakt och i gott skick. Kontrollera att behållarens samtliga komponenter är i bra skick. Om nödvändigt, byt ut de delar som inte fungerar perfekt.

2. DIMENSIONER OCH VIKTER

Klistermärket på emballaget anger systemets totala vikt. De utvändiga måtten anges på sid. 23

3. ANVÄNDNINGSSÄTT

NOVA BOX är ett förmonterat system som är färdigt att tas i bruk utan att det behövs några inställningar. Det är idealiskt för uppsamling och omhändertagning av avloppsvatten från källarlokalerna som är placerade under avloppsnätets nivå.

Det lämpar sig INTE för transport av gödselvatten och frätande vätskor.

Vätskans max. temperatur: 50°C konstant - upp till 90°C i max. 3 minuter.

NOVA BOX får, i enlighet med gällande säkerhetsföreskrifter, inte användas för transport av brännbara eller explosiva vätskor som t. ex. bensin, dieselolja, eldningsolja, lösningsmedel osv..

4. INSTALLATION

NOVA BOX levereras med pumpen NOVA 300 som inte är ansluten till behållarens kopplingar.

För en detaljerad beskrivning av monteringen, se monteringsdiagrammet på sid. 24

Monteringssätt:

Nedmontera behållarens lock genom att haka loss de 6 fästklämmorna (229). Max. nivån i behållaren som erhålls med standardflottören är 285 mm från behållarens botten. Om det är nödvändigt att upprätthålla en lägre max. nivå ska standardflottören bytas ut mot flottören

(standardtillbehör) av typ B (fig. sid. 24). Med denna flottör går det att begränsa max. vattennivån i behållaren till 110 mm. Den används till exempel vid uppsamling av duschvatten. Byt ut flottören genom att skruva loss skruven (26) och dra ut standardflottören från det horisontella stiftet där den är fastkilad. Montera flottören av typ B genom att utföra momenten i omvänd ordning och fäst flottören med samma skruv.

Montera pumpen genom att föra in den mellan de två stoppen som är placerade på botten av behållaren och utför följande hydraulanslutningar: INLOPP: (för inloppsreferenser, se installationsexemplet på sid. 27)

- 2 på sidan A och B: För att det ska gå att använda dessa inlopp behöver det göras hål i lådan vid märkena. Montera adaptrarna (119) för PVC-rör (ytterdiameter = 40 mm eller innerdiameter = 50 mm) som ska limmas fast med lim av typ "TANGIT" (HENKEL). Packningarna (64a) ska monteras på utsidan av behållaren.
- 1 på sidan C: För att det ska gå att använda detta inlopp behöver det göras hål i lådan vid märket. Montera slangkopplingen på ¾" (119a) för gummislangar (ytterdiameter = 25 mm). Packningen (64b) ska monteras på utsidan av behållaren. Det rekommenderas att fästa slangens vid rörmuffen med två slangklämmor. Vid avloppsvatten från tvättmaskiner ska det installeras en hävert (levereras ej) mellan tvättmaskinen och uppsamlingsbehållaren för att förhindra att det rinner över vätska när det inte efterfrågas.
- 1 på locket D: För slangar med ytterdiameter = 30 eller 40 mm. Borra hål i locket i det därtill avsedda sätet för att använda detta inlopp. Se till att inte skada rörmuffen av gummi. Använd en av de två klämmorna (84) eller (84a) som finns i tillbehörssatsen för att garantera tätningen mellan inloppsslangen och locket.

UPPFORDRING:

Montera backventilen (137) som finns i tillbehörssatsen. Montera packningen (64a) mellan behållaren och ventilen och skruva fast backventilen på utloppet. Dra åt hårt för att garantera att packningen håller tätt. Anslut uppfordringsledningen med invändig gänga på 1 ¼" direkt eller montera kopplingen (161) så att det går att använda en uppfordringsledning av gummi (innerdiameter = 32 mm). Fäst denna med en slangklämma.

Innan behållarens lock sätts tillbaka ska du ansluta pumpen till nätet och utföra ett anslutningstest med rent vatten.

VENTILATION:

Ventilationsröret E kan vara ett PVC-rör (ytterdiameter = 30 eller 40 mm). Det ska anslutas till behållarens lock med en gummiklämma (84) eller (84a) som finns i tillbehörssatsen. Undvik horisontella dragningar. Om det inte går att utföra en rördragning, är sätet för slangkopplingen förberett för en ventil med filter. Montera ventilen enligt schemat på sid. 24 och för in alla dess komponenter på sin plats enligt denna ordningsföljd: flottörkula (49), tätningssring (16a), stödskena för säkerhetsventilen (180), O-ring (95), gummiklämma Ø 40 mm (84a), avluftningsplugg (26).

5. VIKTIG INFORMATION



Installera behållaren på en plats där den skyddas från frost.



Behållaren kan ställas på golvet eller placeras i en murad brunn. Underlaget måste hur som helst vara helt plant och garantera att behållarens botten har stöd utmed hela ytan.



Kontrollera att nivåskillnaden mellan pumpen och avloppsnätet är kompatibel med pumpens prestanda.



Det rekommenderas att alltid ventileras behållaren.

6. UNDERHÅLL

Efter starten av systemet, rekommenderas det att inspektera och eventuellt rengöra det cirka var tredje månad. Detta gäller i synnerhet backventilen. Detta tidsintervall kan ökas när de första inspektionerna har fallit väl ut.

Rengör pumpen noggrant och ta bort alla främmande föremål som har fastnat på insugningsgallret. Kontrollera att flottören kan röra sig fritt. Dra upp pumpen från behållaren om det behövs.

Om pumpen ska dras upp behöver den lossas från uppfodringsledningen. Utför detta genom att skruva loss de två ringmuttrarna på rörböjarna (161a).

Det rekommenderas att rengöra systemet en gång om året med rinnande vatten genom att starta pumpen upprepade gånger..

För att garantera avluftningsfiltrets (42) korrekta funktion är det nödvändigt att rengöra det minst en gång varje halvår med tvål och vatten.

7. FELSÖKNING

PROBLEM	KONTROLLER (MÖJLIGA ORSAKER)	ÅTGÄRD
Vattnet rinner över från behållaren och pumpen fungerar.	A. Tilltäppt uppfodringsledning. B. Blockerad backventil. C. Otillräckliga pumpegenskaper. D. Tilltäppt insugningsgaller på pumpen.	A. Ta bort tilltäppningarna. B. Rengör ventilen. D. Ta bort tilltäppningarna.

СОДЕРЖАНИЕ

УСЛОВНЫЕ ОБОЗНАЧЕНИЯ.....	15
1. ПРЕДУПРЕЖДЕНИЯ.....	15
2. ГАБАРИТНЫЕ РАЗМЕРЫ И ВЕС.....	15
3. ПОРЯДОК ЭКСПЛУАТАЦИИ.....	15
4. МОНТАЖ.....	15
5. ВАЖНО.....	16
6. ТЕХНИЧЕСКОЕ ОБСЛУЖИВАНИЕ.....	16
7. ОБНАРУЖЕНИЕ НЕИСПРАВНОСТЕЙ.....	16

УСЛОВНЫЕ ОБОЗНАЧЕНИЯ

В описании были использованы следующие символы:



Ситуация общей опасности. Несоблюдение следующих инструкций может принести ущерб людям и имуществу

1. ПРЕДУПРЕЖДЕНИЯ



Проверить, чтобы агрегат не был поврежден в процессе перевозки или складирования. В частности необходимо проверить, чтобы внешняя упаковка была целой и в хорошем состоянии. Проверить исправности всех комплектующих чана и при необходимости заменить все детали, которые будут признаны неисправными.

2. ГАБАРИТНЫЕ РАЗМЕРЫ И ВЕС

На табличке, наклеенной на упаковке, указывается общий вес агрегата. Габаритные размеры указаны на стр. 23

3. ПОРЯДОК ЭКСПЛУАТАЦИИ

NOVA BOX является сборной установкой, готовой к монтажу, не нуждающейся в регулиции, идеально подходящей для сбора и выкачивания домашних стоков из подвальных помещений, расположенных ниже уровня канализационной сети. НЕ подходит для перекачивания черных сточных вод и едких жидкостей.

Макс. температура жидкости: постоянные 50°C – вплоть до 90°C в течение 3-х минут.

В соответствии с действующими нормативами по предотвращению несчастных случаев система NOVA BOX не может использоваться для перекачивания горючих или взрывоопасных жидкостей таких как бензин, дизельное топливо, горючие масла, растворители и т.д

4. МОНТАЖ

Система NOVA BOX поставляется с насосами модели NOVA 300.

Ссылки касательно монтажа комплектующих смотреть на монтажной схеме на стр. 24

Порядок монтажа:

Снять крышку чана, отцепив 6 крепежных зажимов (229). Макс. уровень жидкости в чане со стандартным поплавком достигает 285 мм от дна чана. Если требуется поддерживать более низкий максимальный уровень, необходимо заменить стандартный поплавок на поплавок типа В (входящий в стандартную поставку) (рис. стр. 24). При помощи этого поплавка можно ограничить максимальный уровень воды в чане до 110 мм. Такая конфигурация является стандартной в случае сбора стоков из душа. Замена поплавка производится, отвинчивая винт (26) и снимая стандартный поплавок с горизонтального штыря, на который он насажен. Надеть поплавок типа В, выполняя операции в обратном порядке, и закрепить его тем же винтом.

Установить насос между двумя упорами, расположенными на дне чана, и выполнить следующие водопроводные соединения:

ПОДАЧА: (ссылки касательно подачи смотреть в примере монтажа на стр. 27)

- **2 боковых А и В:** для использования этих входных отверстий необходимо просверлить коробку в точках отметок и вставить переходники (119) для труб из ПВХ с внешним Ø = 40 мм, или с внутренним Ø = 50 мм, и заклеить их клеем типа "TANGIT" (HENKEL). Прокладки (64а) устанавливаются с наружной стороны чана.
- **1 боковое С:** для использования этого входного отверстия необходимо просверлить коробку в точке отметки и вставить шутицер ¾" (119а) для резиновых шлангов с внешним Ø = 25 мм. Прокладка (64b) устанавливается с наружной стороны чана. Рекомендуется прикрепить шланг к муфте при помощи двух хомутов для труб. В случае слива из стиральной машины необходимо установить сифон (не входит в поставку) между стиральной машиной и сливным чаном во избежание перелива жидкости, когда не требуется.
- **1 в крышке D:** внешний Ø труб = 30 или 40 мм. Для использования этого входного отверстия просверлить специальное гнездо в крышке, обращая внимание, чтобы не повредить гнездо резиновой муфты. Использовать один из зажимов (84) или (84а), входящих в комплект вспомогательных принадлежностей, в качестве уплотнения между шлангом подачи и крышкой.

НАПОРНАЯ ТРУБА:

Установить обратный клапан (137), входящий в комплект вспомогательных принадлежностей, привинчивая его к выходному патрубку, установив между чаном и клапаном уплотнительную прокладку (64а). Плотнo закрутить для обеспечения уплотнения прокладки.

Подсоединить прямую трубу подачи с внутренней резьбой 1 ¼" или установить соединительный патрубок (161) для резинового шланга подачи с внутренним Ø = 32 мм, фиксируя его хомутом для труб.

Перед установкой крышки на чан произвести проверку соединений чистой водой, подсоединив насос к водопроводу.

ВЕНТИЛЯЦИЯ:

Вентиляционный канал E может быть выполнен из шланга ПВХ с внешним Ø = 30 или 40 мм, соединяемым с крышке чана резиновым зажимом (84) или (84а), входящим в стандартный комплект вспомогательных принадлежностей. Избегать горизонтальных отрезков. Если использование трубопровода невозможно, в гнезде для подсоединения шланга может быть установлен клапан с фильтром. Для установки этого клапана смотреть монтажную схему на стр. 24 и разместить в специальном гнезде все его комплектующие в следующем порядке: круглый поплавок (49), уплотнительное кольцо (16а), опорный диск предохранительного клапана (180), уплотнительная манжета (95), резиновый зажим Ø 40 мм (84а), вантузная пробка (26).

5. ВАЖНО



Чан должен быть защищен от замерзания.



Чан может быть установлен на полу или помещен в мурованный колодец. В любом случае опорная поверхность должна быть идеально горизонтальной, и дно чана должно полностью опираться на всю площадь опорной поверхности.



Проверить, чтобы разница уровней насоса и канализационной сети соответствовала рабочим параметрам насоса.



Рекомендуется всегда предусмотреть вентиляцию чана.

6. ТЕХНИЧЕСКОЕ ОБСЛУЖИВАНИЕ

После запуска установки рекомендуется примерно каждые три месяца производить контроль установки и при необходимости ее чистку, в частности, обратного клапана. Интервалы между проверками могут быть увеличены после положительного результата первых проверок.

Тщательно прочищать насос, удаляя все посторонние частицы, забившиеся в приточную решетку, и проверять, чтобы поплавков не был заблокирован. При необходимости вынуть насос из чана.

Для съема насоса необходимо отсоединить его от напорной трубы, отвинтив две блокировочные гайки резиновых патрубков (161а).

По крайней мере один раз в год рекомендуется производить чистку установки проточной водой, включая насос несколько раз.

Для исправного функционирования вантузного фильтра (42) необходимо промывать его по крайней мере каждые шесть месяцев при помощи воды и мыла.

7. ОБНАРУЖЕНИЕ НЕИСПРАВНОСТЕЙ

НЕИСПРАВНОСТЬ	ПРОВЕРКИ (ВОЗМОЖНЫЕ ПРИЧИНЫ)	ПОРЯДОК УСТРАНЕНИЯ
Вода переливается из чана, и насос не включается	А. Засорена напорная труба. В. Заблокирован обратный клапан. С. Недостаточные характеристики насоса. D. Засорена приточная решетка насоса.	А. Удалить засорение. В. Прочистить клапан. D. Удалить засорение.

CUPRINS

LEGENDĂ	17
1. AVERTISMENTE	17
2. DIMENSIUNI SI GREUTATI	17
3. MOD DE UTILIZARE	17
4. INSTALATIE	17
5. IMPORTANT	18
6. OPERATIUNI DE INTRETINERE	18
7. DEPISTAREA SI REMEDIEREA DEFECTIUNILOR	18

LEGENDĂ

În document au fost utilizate următoarele simboluri:



Situație de pericol general. Nerespectarea instrucțiunilor care urmează poate cauza daune persoanelor și proprietăților.

1. AVERTISMENTE

Verificati ca ansamblul sa nu fi suferit deteriorari in timpul transportului sau depozitarii. Trebuie controlat in special ca amablajul extern sa fie intact. Verificati eficienta tuturor componentelor cuvei, daca este necesar, inlocuiti componentele care nu sunt in stare perfecta.

2. DIMENSIUNI SI GREUTATI

Placuta de timbru adeziva de pe ambalaj indica greutatea totala a instalatiei. Dimensiunile de mai jos sunt exprimate in millimetri specificate la pag. 23

3. MOD DE UTILIZARE

NOVA BOX este un sistem preasamblat, gata de montaj, fara a necesita reglaje, special conceput pentru evacuarea apelor uzate si reziduurilor de uz casnic din spatiile amplasate la subsol, sub nivelul retelei de canalizare.

NU este potrivita pentru transportul apelor reziduale murdare si lichidelor corozive.

Temperatura maxima a lichidului: 50 °C continuu – pana la 90 °C timp de maxim 3 minute.

In conformitate cu normele in vigoare impotriva accidentelor, NOVA BOX nu pot fi folosite pentru pomparea lichidelor inflamabile sau explozibile, cum ar fi benzina, motorina, uleiurile combustibile, solventii etc.

4. INSTALATIE

NOVA BOX sunt furnizate cu pompe NOVA 300.

Pentru informatii referitoare la montaj consultati schema de montaj pag.24

Modalitate de montaj:

Demontati capacul rezervorului prin desprinderea celor 6 cleme de fixare (229). Nivelul maxim atins in rezervor cu un plutitor standard este de 285 mm de la fundul rezervorului. In cazul in care trebuie mentinut nivelul maxim inferior, trebuie sa inlocuiti plutitorul standard cu un plutitor (furnizat standard) de tip B (fig. pag. 24). Cu acest plutitor puteti limita nivelul maxim al apei din rezervor la 110 mm. Aplicatia tipica este stocarea apelor uzate rezultate de la dus. Inlocuirea plutitorului se efectueaza slabind surubul (26) si prin extragerea plutitorului standard de pe pistonul orizontal pe care este amplasat; montati din nou plutitorul de tip B, efectuand operatiile in sens invers, fixandu-l prin acelasi surub. Amplasati pompa introducand-o intre cele doua cleme de pe fundul rezervorului si efectuati urmatoarele racorduri hidraulice:

INTRARE: (pentru punctele de referinta care indica intrarile vezi exemplul de instalare pag. 27)

- 2 laterale A si B: pentru utilizarea acestor intrari trebuie sa perforati cutia in dreptul semnelor si sa aplicati adaptoarele (119) pentru conductele din PVC Ø extern = 40 mm, sau Ø intern = 50 mm, de lipit cu adeziv tip "TANGIT" (HENKEL). Garniturile (64a) vor fi aplicate pe partea externa a rezervorului.
- 1 lateral C: pentru utilizarea acestei intrari trebuie sa perforati cutia in dreptul semnelor si sa aplicati suportul din cauciuc de ¾" (119a) pentru conductele din cauciuc Ø extern = 25 mm. Garnitura (64b) va fi aplicata pe partea externa a rezervorului. Se recomanda fixarea conductei pe manson prin doua coliere de strangere conducte. In cazul apelor uzate de la masina de spalat, instalati un sifon (nu se furnizeaza) intre masina de spalat si rezervorul de stocare, pentru a evita inundatiile produse de lichidul in exces atunci cand nu exista consum.
- 1 pe capacul D: pentru conductele cu Ø extern = 30 sau 40 mm. Pentru a utiliza aceasta intrare gauriti capacul in lacasul corespunzator, fara a deteriora mansonul sau garnitura din cauciuc. Utilizati una dintre bornele de intrare (84) sau (84a) furnizate in Kit-ul de accesorii pentru a garanta etansarea dintre accesorii pentru a garanta etansarea dintre conducta de intrare si capac.

REFULARE:

Montati clapeta de sens (137) furnizata in Kit-ul de accesorii, insuruband racordul de iesire, dupa ce s-a montat garnitura de etansare (64a) dintre rezervor si clapeta. Strangeti puternic garnitura de etansare. Racordati direct conducta de refulare cu filet intern de 1 ¼" sau montati racordul (161) pentru utilizarea unei conducte de refulare din cauciuc Ø intern = 32 mm, de fixat cu un colier de strangere.

Înainte de a remonta capacul bazinului, efectuați o probă de racordare cu apă curată, după ce ați conexasat pompa la rețea.

VENTILATIE:

Conducta de ventilatie poate fi realizata cu tub din PVC Ø extern = 30 o 40 mm, de racordat pe capacul rezervorului cu garnitura din cauciuc (84) sau (84a) furnizata standard in Kit-ul de accesorii. Evitati trasele orizontale. Daca nu este posibil sa realizati o conducta lacasul pentru racordul conductei este prevazut pentru a amplasa o vana cu filtru. Pentru montarea vanei consultati schema de la pag. 24 si introduceti toate componentele in urmatoarea ordine: plutitor (49), saiba de etansare (16a), disc suport supapa de siguranta (180), OR etansare (95), garnitura din cauciuc Ø 40 mm (84a), dezaerator (26).

5. IMPORTANT

Instalati rezervorul la adapost de ger.



Rezervorul poate fi amplasat pe pardoseala, sau amplasat intr-un put zidit. In orice caz planul de sustinere trebuie sa fie perfect orizontal si trebuie sa garanteze ca fundul rezervorului se sprijina pe suprafata sa.



Asigurati-va ca diferenta de nivel dintre pompa si canalizare sa fie corespunzatoare pentru parametrii functionali ai pompei.



In orice caz se recomanda asigurarea ventilatiei la rezervor.

6. OPERATIUNI DE INTRETINERE

Dupa pornirea instalatiei, se recomanda efectuarea inspectiei si eventuala curatire a sistemului o data la trei luni. Acest interval de timp va putea fi marit dupa primele verificari cu rezultat favorabil.

Curatati cu atentie pompa indepartand orice corp strain de pe grila de aspiratie si verificati miscarea libera a plutitorului. Daca este necesar, scoateti pompa din rezervor.

Pentru a scoate pompa, trebuie sa o debransati de la conducta de refulare, desuruband cele doua rozete ale racordurilor cu cot (161a).

Se recomanda efectuarea cel putin o data pe an a curatirii instalatiei cu apa curenta, actionand in mod repetat pompa.

Pentru a garanta o functionare corespunzatoare a filtrului de aerisire (42), trebuie sa ne ocupam de curatarea acestuia cu apa si sapun cel putin o data la sase luni.

7. DEPISTAREA SI REMEDIEREA DEFECTIUNILOR

DEFECTIUNI	VERIFICARI (CAUZE POSIBILE)	TIP DEFECTIUNE
Rezervorul se umple la maxim si pompa functioneaza	A. Conducta de refulare este obturata B. Clapeta de sens este blocata. C. Pompa nu este dimensionata corect. D. Grila de aspiratie a pompei este obturata.	A. Indepartati cauzele obturarii grilei. B. Curatati clapeta de sens. D. Indepartati cauzele.

OBSAH

VYSVĚTLIVKY.....	19
1. UPOZORNĚNÍ	19
2. ROZMĚRY A HMOTNOSTI	19
3. NÁVOD K POUŽITÍ	19
4. MONTÁŽ	19
5. DŮLEŽITÉ INFORMACE	20
6. PROVOZ, ÚDRŽBA	20
7. ZÁVADY A JEJICH ODSTRANĚNÍ	20

VYSVĚTLIVKY

V textu byly použity následující symboly:



Situace všeobecného nebezpečí. Nedodržování následujících pokynů může způsobit škody osobám a majetku.

1. UPOZORNĚNÍ



Zkontrolujte, zda nebyla během přepravy nebo skladování způsobena na zboží nějaká škoda. Zejména zkontrolujte stav vnějšího pláště a účinnosti všech jímek. V případě nutnosti vyměňte díly, které nejsou v perfektním stavu.

2. ROZMĚRY A HMOTNOSTI

Samolepící štítek na obalu označuje celkovou hmotnost sestavy. Rozměry jsou uvedeny na straně 23

3. NÁVOD K POUŽITÍ

NOVA BOX je přemontovaná sestava připravena k instalaci, bez nutnosti regulace, ideální pro akumulaci a čerpání odpadních vod ze zařízovacích předmětů z míst pod úrovní gravitační kanalizace.

Toto zařízení není vhodné pro čerpání odpadních splaškových nebo korozních tekutin.

Maximální teplota kapaliny: 50 °C až 90 °C po dobu maximálně tří minut.

V souladu s bezpečnostními předpisy by zařízení NOVA BOX nemělo být používáno pro čerpání hořlavých a výbušných kapalin jako benzín, motorová nafta, topný olej, rozpouštědla atd.

4. MONTÁŽ

NOVA BOX je vybaven čerpadlem NOVA 300, které není připojeno k nádrži pomocí spojek.

Část s odkazy na sestavení je v montážním diagramu na str. 24

Pokyny k montáži:

Odstraňte kryt nádrže uvolněním 6 svorek (229). Max. výše hladiny vody v nádrži pomocí plováku typu A dosahuje 285 mm ode dna nádržky. Je-li zapotřebí max. hladinu snížit na 110 mm (zejména je-li připojena sprcha) vymění se plovák za provedení B (je součástí příslušenství čerpací stanice) (viz obr. na straně 24). Výměna plováku se provádí po uvolnění šroubku přidržující plovák na ramínku plováku

Uložte čerpadlo mezi dva kotevní body na dně nádrže a proveďte následující hydraulické připojení:

(Příklad instalace na str. 27)

- 2 vstupy na A a B: tyto vstupy musí být vybaveny PVC potrubím s vnějším průměrem = 40 mm nebo vnitřním průměrem = 50 mm, které musí být utěsněno lepícím typem "TANGIT" (HENKEL). Na vnější nádrži se musí použít těsnění (64a).
- 1 vstup na C: použití tohoto vstupního otvoru vyžaduje ¾" hadice (119a) a musí být namontována pro gumové potrubí s vnějším průměrem = 25 mm. Na vnější nádrži se musí použít těsnění (64b). Je doporučeno zajistit potrubí pomocí dvěma hadicovými svorkami. Při použití u pračky, namontujte mezi zařízení a sběrnou nádrž sifon, aby se zabránilo vytečení tekutiny, když zařízení není používáno.
- 1 vstup na D: slouží pro trubky s vnějším průměrem = 30 nebo 40 mm. K zajištění těsnění mezi vstupním potrubím a krytem použijte některou z čelistí (84 nebo 84a) dodávané v sadě příslušenství.

PŘÍVOD:

Namontujte zpětný ventil (137), dodávaný v sadě příslušenství, přišroubováním na výstupní hrdlo a poté zabudujte těsnění (64a) mezi nádrž a ventil. Poté důkladně utáhněte, aby se zajistila plomba těsnění. Připojte přímo potrubí na přívod s vnitřním závitem 1¼" nebo vhodnými spojovacími spojkami (161) a použijte gumové tlakové potrubí s vnitřním průměrem = 32 mm, které je zajištěno svorkou.

Před výměnou krytu na nádrži vyzkoušejte připojení na čistou vodu a poté připojte čerpadlo k el. síti.

VĚTRÁNÍ:

Ventilační potrubí (E) může být provedeno z PVC trubky s vnějším průměrem = 30 nebo 40 mm a musí být připojeno k víku nádrže s gumovou svorkou (84) nebo (84a) dodávané standardně v sadě příslušenství. Vyhněte se horizontálním tokům. Pokud to není možné, tak musí být sedlo pro připojovací potrubí vybaveno ventilem s filtrem. Namontujte ventil, viz schéma na straně 24 a položte všechny zbývající položky patřící k ventilu v tomto přesném pořadí: plovákový spínač (49), těsnící kroužek (16a), bezpečnostní ventil (180), O-kroužek (95), gumová objímka o průměru 490 mm (84a), odvodušňovací zátka (26).

5. DŮLEŽITÉ INFORMACE



Nádrž namontujte na místo chráněné před mrazem.



Nádrž může být umístěna na podlaze nebo ve zděné jámě. V každém případě musí být celá spodní část nádrže na vodorovném povrchu.



Ujistěte se, že rozdíl v úrovni mezi čerpadlem a kanalizačními rozvody je v souladu s čerpadlem.



Nádrž by měla mít možnost odvětrávání.

6. PROVOZ, ÚDRŽBA

Po uvedení do provozu je doporučeno pravidelně po 3 měsících kontrolovat a vyčistit zpětnou ventil. Tento interval v případě příznivých výsledků prvním kontrol může být zvýšen.

Pečlivě vyčistěte čerpadlo, odstraňte veškerá cizí tělesa zaseknutá na sací mřížce a zkontrolujte, zda se volně pohybuje plovák čerpadla. V případě nutnosti vyjměte čerpadlo z nádrže.

Pro vyjmutí čerpadla, odpojte přívodní potrubí a vyšroubujte dvě kroužkové matice na připojení (161a).

Doporučuje se 1x za rok propláchnout celé zařízení čistou vodou přes některý ze zařizovacích předmětů (po dobu několikrát opakovaného sepnutí čerpadla).

K zajištění správné funkce odvětrávacího filtru (42) se musí čistit alespoň jednou za 6 měsíců mýdlem a vodou.

7. ZÁVADY A JEJICH ODSTRANĚNÍ

ZÁVADA	KONTROLA	ŘEŠENÍ
Voda přetéká z nádrže a čerpadlo není v chodu	A. Výtlačné potrubí je ucpané B. Zpětný ventil je ucpaný C. Vlastnosti čerpadla jsou nedostatečné D. Sací mřížka čerpadla je ucpána	A. Odstraňte překážky B. Vyčistěte ventil. D. Odstraňte překážky

ЗМІСТ

ЛЕГЕНДА СИМВОЛІВ.....	21
1. ЗАСТЕРЕЖЕННЯ.....	21
2. ГАБАРИТНІ РОЗМІРИ ТА ВАГА.....	21
3. УМОВИ ЕКСПЛУАТАЦІЇ.....	21
4. МОНТАЖ.....	21
5. ВАЖЛИВІ ВКАЗІВКИ.....	22
6. ТЕХНІЧНЕ ОБСЛУГОВУВАННЯ.....	22
7. ПОШУК ТА УСУНЕННЯ НЕСПРАВНОСТЕЙ.....	22

ЛЕГЕНДА СИМВОЛІВ

В інструкції використані такі символи:



Недотримання нижченаведених інструкцій може призвести до завдання шкоди людям і речам.

1. ЗАСТЕРЕЖЕННЯ



Перевірте, що прилад не було пошкоджено в процесі транспортування або складування. Зокрема необхідно перевірити, щоб зовнішнє пакування було цілим і в гарному стані. Перевірте справність всіх комплектуючих резервуара та при необхідності замініть всі деталі, які знаходяться в неналежному стані.

2. ГАБАРИТНІ РОЗМІРИ ТА ВАГА

Загальна вага приладу зазначена на табличці, яка наклеєна на пакування. Габаритні розміри вказані на стор. 23

3. УМОВИ ЕКСПЛУАТАЦІЇ

NOVA BOX є збіркою установкою, яка готова до монтажу, не потребує регулювання, ідеально підходить для збору та викачування побутових відходів з підвальних приміщень, розташованих нижче рівня каналізаційної мережі. НЕ підходить для перекачування стічних вод і корозійних рідин.

Макс. температура рідини: безперервно 50 ° C - до 90 ° C не більше 3-х хвилин.

Відповідно до чинних нормативних документів щодо запобігання нещасним випадкам система NOVA BOX не може використовуватися для перекачування горючих або вибухонебезпечних рідин таких як бензин, дизельне паливо, горючі масла, розчинники тощо.

4. МОНТАЖ

Система NOVA BOX постачається з насосами моделі NOVA 300.

Посилання щодо монтажу комплектуючих дивитися на монтажній схемі на стор. 24.

Порядок монтажу:

Зняти кришку резервуара, відчепивши 6 кріпильних затискачів (229). Макс. рівень рідини в резервуарі зі стандартним поплавком досягає 285 мм від дна резервуара. Якщо потрібно підтримувати більш низький максимальний рівень, необхідно замінити стандартний поплавок на поплавок типу В (входить в комплект стандартного постачання) (рис. Стор. 24). За допомогою цього поплавка можна обмежити максимальний рівень води в резервуарі до 110 мм. Така конфігурація є стандартною в разі збору стоків з душу. Заміна поплавця проводиться, відгвинчуючи гвинт (26) і знімаючи стандартний поплавок з горизонтального штиря, на який він насаджений. Встановити поплавок типу В, виконуючи операції в зворотному порядку, і закріпити його тим же гвинтом.

Встановити насос між двома упорами, розташованими на дні резервуара та виконати наступні водопровідні з'єднання:

ПОДАЧА: (посилання щодо подачі дивитися в прикладі монтажу на стор. 27)

- 2 бічних А и В: для використання цих входних отворів необхідно просвердлити коробку в точках відміток і вставити перехідники (119) для труб з ПВХ із зовнішнім $\varnothing = 40$ мм, або з внутрішнім $\varnothing = 50$ мм, і заклеїти їх клеєм типу "TANGIT" (HENKEL). Прокладки (64a) встановлюються з зовнішньої сторони резервуара.
- 1 бічне С: для використання цього входного отвору необхідно просвердлити коробку в точці позначки та вставити штуцер $\frac{3}{4}$ " (119a) для гумових шлангів із зовнішнім $\varnothing = 25$ мм. Прокладка (64b) встановлюється із зовнішнього боку резервуара. Рекомендується прикріпити шланг до муфти за допомогою двох хомутів для труб. У разі зливу з пральної машини необхідно встановити сифон (не входить до комплекту) між пральною машиною та зливним резервуаром, щоб уникнути переливу рідини, коли вона не використовується.
- 1 в крищі D: зовнішній \varnothing труб = 30 або 40 мм. Для використання цього входного отвору просвердлити спеціальне гніздо в крищі, звертаючи увагу на те, щоб не пошкодити гніздо гумової муфти. Застосувати один із затискачів (84) або (84a), що входять в комплект допоміжного приладдя, як ущільнення між шлангом подачі та кришкою.

НАПІРНА ТРУБА:

Встановити зворотний клапан (137), що входить в комплект допоміжного приладдя, пригвинчуючи його до вихідного патрубка, встановивши між резервуаром і клапаном ущільнювальну прокладку (64a). Щільно закрутити для забезпечення ущільнення прокладки. Приєднати безпосередньо трубу подачі з внутрішнім різьбленням $1 \frac{1}{4}$ " або встановити з'єднувальний патрубок (161) для гумового шланга подачі з внутрішнім $\varnothing = 32$ мм, фіксуючи його хомутом для труб.

Перед встановленням кришки на резервуар провести перевірку з'єднань чистою водою, приєднавши насос до водопроводу.

ВЕНТИЛЯЦІЯ:

Вентиляційний канал Е може бути виконаний зі шланга ПВХ із зовнішнім $\varnothing = 30$ або 40 мм, що з'єднується з кришкою резервуара гумовим затискачем (84) або (84а), що входить в стандартний комплект допоміжних аксесуарів. Уникати горизонтальних відрізків. Якщо використання трубопроводу неможливо, в гнізді для під'єднання шланга може бути встановлений клапан з фільтром. Для встановлення цього клапана дивитися монтажну схему на стор. 24 і розмістити в спеціальному гнізді всі його комплектуючі в наступному порядку: круглий поплавок (49), кільце ущільнювача (16а), опорний диск запобіжного клапана (180), ущільнююча манжета (95), гумовий зажим \varnothing 40 мм (84а), вантузна пробка (26).

5. ВАЖЛИВІ ВКАЗІВКИ



Резервуар повинен бути захищений від замерзання.



Резервуар може бути встановлений на підлозі або розміщуватися в кам'яній ямі. В будь-якому випадку опорна поверхня повинна бути ідеально горизонтальною та дно резервуара повинно повністю спиратися на всю площу опорної поверхні.



Перевірити, щоб різниця рівнів насоса та каналізаційної мережі відповідала робочим параметрам насоса.



Резервуар повинен бути завжди вентиляльованим.

6. ТЕХНІЧНЕ ОБСЛУГОВУВАННЯ

Після введення в експлуатацію установки рекомендується приблизно кожні три місяці проводити контроль установки та при необхідності її чищення, зокрема, зворотного клапана. Інтервали між перевірками можуть бути збільшені після позитивного результату перших перевірок.

Ретельно прочищати насос, видаляючи всі сторонні частинки, що забилися в приточну решітку та перевіряти, щоб поплавець не був заблокований. При необхідності вийняти насос з резервуара.

Для знімання насоса необхідно від'єднати його від напірної труби, відкрутивши дві блокувальні гайки гумових патрубків (161а).

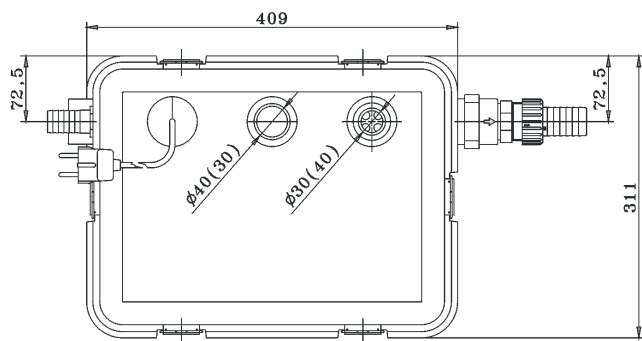
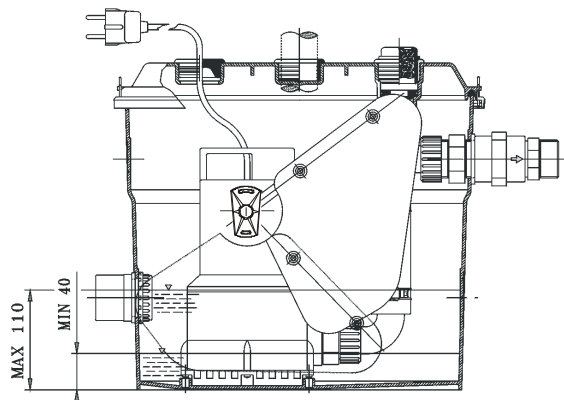
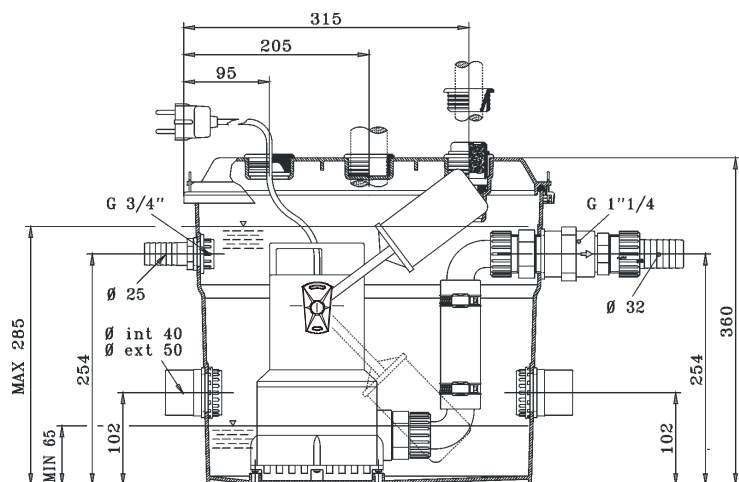
Принаймні один раз на рік рекомендується проводити чистку установки проточною водою, включаючи насос кілька разів.

Для належного функціонування вантузного фільтра (42) необхідно промивати його принаймні кожні шість місяців за допомогою води та мила.

7. ПОШУК ТА УСУНЕННЯ НЕСПРАВНОСТЕЙ

НЕСПРАВНІСТЬ	ПЕРЕВІРКИ (МОЖЛИВІ ПРИЧИНИ)	УСУНЕННЯ
Вода переливається з резервуара та насос не включається	А. Засмічена напірна труба. В. Заблокований зворотній клапан. С. Недостатні характеристики насоса. А. Засмічена припливна решітка насоса.	А. Видалити засмічення. В. Прочистити клапан. Д. Видалити засмічення.

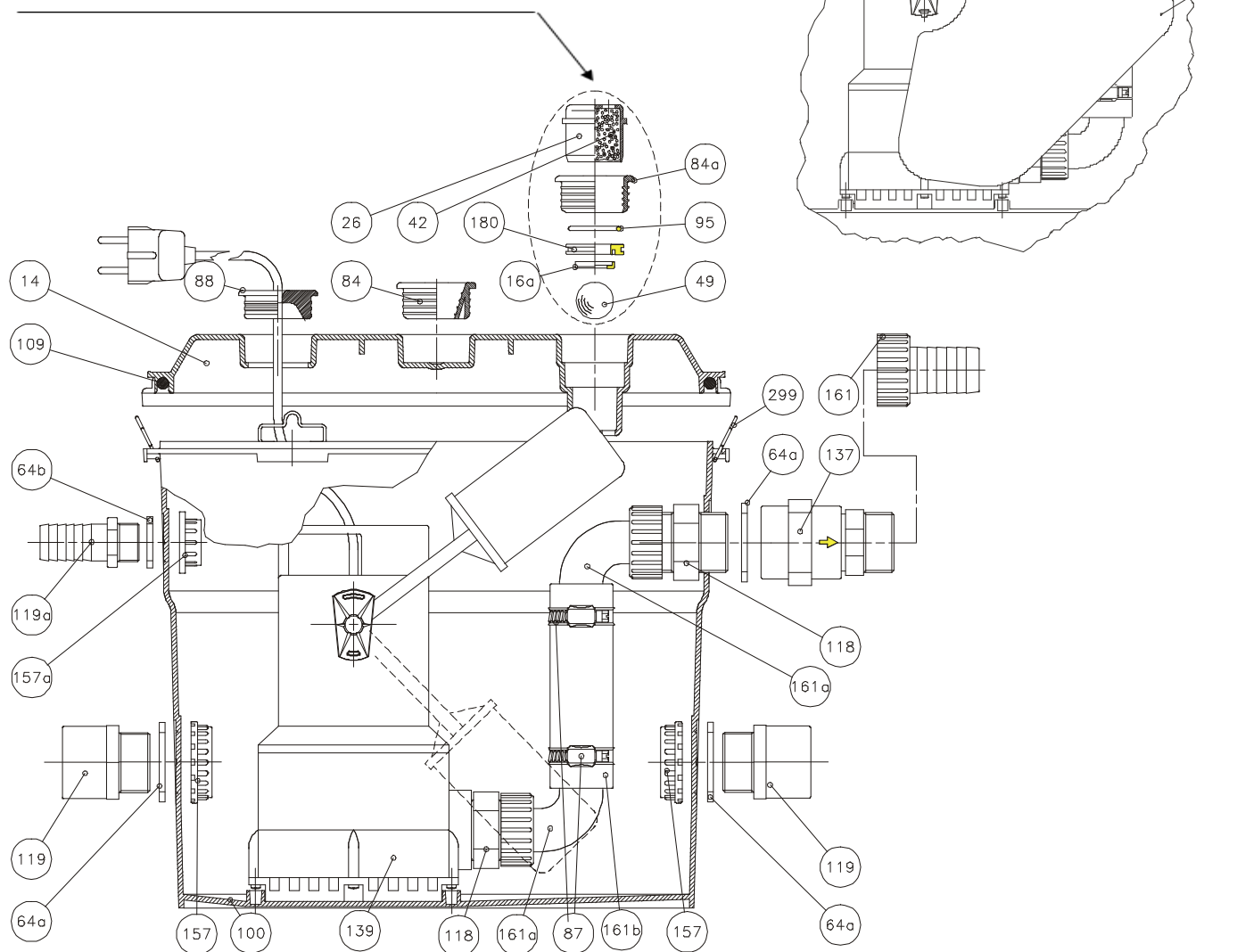
DIMENSIONI – DIMENSIONS – DIMENSIONS – ABMESSUNGEN – AFMETINGEN – DIMENSIONES – DIMENSIONER - ГАБАРИТНЫЕ РАЗМЕРЫ – DIMENSIUNI – ROZMĚRY – ГАБАРИТНІ РОЗМІРИ



SCHEMA DI MONTAGGIO - SCHÉMA DE MONTAGE - ASSEMBLY DIAGRAM – MONTAGESCHEMA – MONTAGESCHEMA - ESQUEMA DE MONTAJE – MONTERINGSSCHEMA - МОНТАЖНАЯ СХЕМА - SCHEMA DE MONTAJ - SCHÉMA MONTÁŽE – МОНТАЖНА СХЕМА

GRUPPO SFIATO / VALVOLA DI SICUREZZA
 GROUPE EVENTÉ / SOUPAPE DE SÛRETÉ
 BRETHET GROUP / SAFETY VALVE
 ENTLÜFTUNGSGRUPPE / SICHERHEITSENTIL
 GROEP ONTLUCHTING / VEILIGHEIDSKLEP
 GRUPO PURGA/ VALVULA DE SEGURIDAD
 AVLFTNINGSENHET / SÅKERHETSVENTIL
 УЗЕЛ ВАКУТЗ/СБРОСНОЙ КЛАПАН
 ANSAMBLU DEZAERATOR / SUPARA DE SIGURANTA
 BEZPEČNOSTNÍ VENTIL
 ВИПУСКНА ГРУПА / ЗАПОБІЖНИЙ КЛАПАН

GALLEGGIANTE TIPO B "DOCCIA" / FLOTTEUR TYPE B "DOUCHE"
 FLOAT TYPE B "SHOWER" / SCHWIMMER TYP B "DUSCHE"
 VLOTTER TYPE B «DOUCHE» / FLOTADOR TIPO B "DUSHA"
 ПОПЛАВОК ТИПА В «ДУШ» / PLUTITOR TIP B "DUS"
 PLOVÁK TYPU B "SPRCHA"
 ПОПЛАВЕЦЬ ТИПУ В «ДУШ»



ITALIANO

- | | |
|----------------------------------|----------------------------------|
| 139. POMPA | 87. FASCETTA A VITE Ø 44 |
| 100. VASCA | 137. VALVOLA DI RITEGNO 1 ¼" |
| 14. COPERCHIO | 157. COLLARE 1 ¼" |
| 109. GUARNIZIONE | 119a. PORTAGOMMA DRITTO ¾" x 25 |
| 229. CLIP CHIUSURA | 161. PORTAGOMMA DRITTO 1 ¼" x 32 |
| 118. NIPPLO 1 ¼" | 88. GOMMINO PRESSACAVO |
| 161a. PORTAGOMMA CURVO 1 ¼" x 32 | 119. ADATTATORE 50 x 40 x 1 ¼" |
| 64a. GUARNIZIONE Ø 1 ¼" | 157a. COLLARE ¾" |
| 64b. GUARNIZIONE Ø ¾" | 84. MORSETTO TUBO Ø 30 mm |
| 161b. TUBO GOMMA NIT. 32 | 83. KIT GALLEGGIANTE DOCCIA |

GRUPPO SFIATO / VALVOLA DI SICUREZZA

- | |
|-------------------------------|
| 49. SFERA GALLEGGIANTE |
| 16a. ANELLO DI TENUTA Ø 15 mm |
| 180. DISCO SUPPORTO VALVOLA |
| 95. OR-3143 36,14 x 2,62 |
| 26. TAPPO SFIATO |
| 84a. MORSETTO TUBO Ø 40 mm |
| 42. PASTIGLIA FILTRO |

FRANÇAIS

139.	POMPE	87.	COLLIER À VIS Ø 44	GRUPE ÉVENT / CLAPET DE SÛRETÉ	
100.	CUVE	137.	SOUPAPE DE RETENUE 1 ¼"	49.	SPHÈRE FLOTTEUR
14.	COUVERCLE	157.	COLLIER 1 ¼"	16a.	BAGUE D'ÉTANCHÉITÉ Ø 15 mm
109.	GARNITURE	119a.	RACCORD TUYAU DROIT ¾" x 25	180.	DISQUE SUPPORT SOUPAPE
229.	CLIP DE FERMETURE	161.	RACCORD TUYAU DROIT 1 ¼" x 32	95.	JOINT TORIQUE-3143 36,14 x 2,62
118.	NIPPLE 1 ¼"	88.	PRESSE-CÂBLE	26.	BOUCHON D'ÉVENT
161a.	RACCORD TUYAU COURBE 1 ¼" x 32	119.	ADAPTATEUR 50 x 40 x 1 ¼"	84a.	JOINT POUR TUYAU Ø 40 mm
64a.	GARNITURE Ø 1 ¼"	157a.	COLLIER ¾"	42.	PASTILLE FILTRE
64b.	GARNITURE Ø ¾"	84.	JOINT POUR TUYAU Ø 30 mm		
161b.	TUYAU CAOUTCHOUC NIT. 32	83.	KIT FLOTTEUR DOUCHE		

ENGLISH

139.	PUMP	87.	SCREW CLAMP Ø 44	BREATHER GROUP / SAFETY VALVE	
100.	TANK	137.	CHECK VALVE 1 ¼"	49.	FLOAT BALL
14.	COVER	157.	COLLAR 1 ¼"	16a.	SEAL RING Ø 15 mm
109.	GASKET	119a.	STRAIGHT HOSETAIL ¾" x 25	180.	VALVE SUPPORT DISC
229.	CLOSING CLIP	161.	STRAIGHT HOSETAIL 1 ¼" x 32	95.	O-RING 3143 36.14 x 2.62
118.	NIPPLE 1 ¼"	88.	RUBBER CABLE CLAMP	26.	BREATHER CAP
161a.	CURVED HOSETAIL 1 ¼" x 32	119.	ADAPTER 50 x 40 x 1 ¼"	84a.	TUBE CLAMP Ø 40 mm
64a.	GASKET Ø 1 ¼"	157a.	COLLAR ¾"	42.	FILTER PLUG NUT
64b.	GASKET Ø ¾"	84.	TUBE CLAMP Ø 30 mm		
161b.	NIT. RUBBER HOSE 32	83.	SHOWER FLOAT KIT		

DEUTSCH

139.	PUMPE	87.	SCHRAUBSCHELLE Ø 44	ENTLÜFTUNGSGRUPPE/SICHERHEITSVENTIL	
100.	BECKEN	137.	RÜCKSCHLAGVENTIL 1 ¼"	49.	SCHWIMMERKUGEL
14.	DECKEL	157.	BUNDRING 1 ¼"	16a.	DICHTUNGSRING Ø 15 mm
109.	DICHTUNG	119a.	GERADER SCHLAUCHHALTER ¾" x 25	180.	HALTESCHEIBE VENTIL
229.	VERSCHLUSSKLAMMER	161.	GERADER SCHLAUCHHALTER 1 ¼" x 32	95.	OR-3143 36,14 x 2,62
118.	NIPPEL 1 ¼"	88.	GUMMI LIPPKLAMPE	26.	ENTLÜFTERSCHRAUBE
161a.	GEBOG. SCHLAUCHHALTER 1 ¼" x 32	119.	ADAPTER 50 x 40 x 1 ¼"	84a.	ROHRKLEMME Ø 40 mm
64a.	DICHTUNG Ø 1 ¼"	157a.	BUNDRING ¾"	42.	FILTERPASTILLE
64b.	DICHTUNG Ø ¾"	84.	ROHRKLEMME Ø 30 mm		
161b.	GUMMISCHLAUCH NIT. 32	83.	KIT SCHWIMMER DUSCHE		

NEDERLANDS

139.	POMP	87.	SCHROEFKLEM Ø 44	GROEP ONTLUCHTING/VEILIGHEIDSKLEP	
100.	BAK	137.	TERUGSLAGKLEP 1 ¼"	49.	VLOTTERKOGEL
14.	DEKSEL	157.	RING 1 ¼"	16a.	AFDICHTINGSRING Ø 15 mm
109.	AFDICHTING	119a.	RECHT VERBINDINGSSTUK ¾"x25	180.	DRAAGSCHIJF KLEP
229.	SLUITCLIP	161.	RECHT VERBINDINGSSTUK 1 ¼" x 32	95.	OR-3143 36,14 x 2,62
118.	NIPPEL 1 ¼"	88.	KLEMRUBBER KABEL	26.	ONTLUCHTINGSDOP
161a.	GEBOGEN VERBINDINGSSTUK 1 ¼" x 32	119.	ADAPTER 50 x 40 x 1 ¼"	84a.	KLEM LEIDING Ø 40 mm
64a.	AFDICHTING Ø 1 ¼"	157a.	RING ¾"	42.	FILTERPATROON
64b.	AFDICHTING Ø ¾"	84.	KLEM LEIDING Ø 30 mm		
161b.	RUBBER LEIDING NIT. 32	83.	SET VLOTTER DOUCHE		

ESPAÑOL

139.	BOMBA	87.	ABRAZADERA A TORNILLO Ø 44	GRUPO PURGA/ VALVULA DE SEGURIDAD	
100.	TANQUE	137.	VALVULA DE RETENCION 1 ¼"	49.	BOLA FLOTADOR
14.	TAPA	157.	COLLAR 1 ¼"	16a.	ANILLO DE ESTANQUEIDAD Ø 15 mm
109.	JUNTA	119a.	PORTAGOMA DERECHO ¾" x 25	180.	DISCO SOPORTE VALVULA
229.	CLIP CIERRE	161.	PORTAGOMA DERECHO 1 ¼" x 32	95.	JUNTA TORICA -3143 36,14 x 2,62
118.	NIPLE 1 ¼"	88.	ARANDELA DE GOMA PRENSACABLE	26.	TAPON PURGA
161a.	PORTAGOMA CURVA 1 ¼" x 32	119.	ADAPTADOR 50 x 40 x 1 ¼"	84a.	GRAPA TUBO Ø 40 mm
64a.	JUNTA Ø 1 ¼"	157a.	COLLAR ¾"	42.	PASTILLA FILTRO
64b.	JUNTA Ø ¾"	84.	GRAPA TUBO Ø 30 mm		
161b.	MANGUITO NIT. 32	83.	KIT FLOTADOR DUCHA		

SVENSKA

139. PUMP	87. SKRUVKLÄMMA Ø 44	AVLUFTNINGSENHET / SÄKERHETSVENTIL
100. BEHÅLLARE	137. BACKVENTIL 1 ¼"	49. FLOTTÖRKULA
14. LOCK	157. RÖRMUFF 1 ¼"	16a. TÄTNINGSRING Ø 15 mm
109. PACKNING	119a. RAK SLANGKOPPLING ¾" x 25	180. STÖDSKIVA FÖR VENTIL
229. LÅSKLÄMMA	161. RAK SLANGKOPPLING 1 ¼" x 32	95. O-RING-3143 36,14 x 2,62
118. NIPPEL 1 ¼"	88. KABELKLÄMMA	26. AVLUFTNINGSPLOGG
161a. BÖJD SLANGKOPPLING 1 ¼" x 32	119. ADAPTER 50 x 40 x 1 ¼"	84a. SLANGKLÄMMA Ø 40 mm
64a. PACKNING Ø 1 ¼"	157a. RÖRMUFF ¾"	42. FILTERPATRON
64b. PACKNING Ø ¾"	84. SLANGKLÄMMA Ø 30 mm	
161b. GUMMISLANG NIT. 32	83. FLOTTÖRSATS DUSCH	

РУССКИЙ

139. НАСОС	87. ХОМУТ С ВИНТОМ Ø 44	УЗЕЛ ВАНУТЗ/СБРОСНОЙ КЛАПАН
100. ЧАН	137. СТОПОРНЫЙ КЛАПАН 1 ¼"	49. КРУГЛЫЙ ПОПЛАВОК
14. КРЫШКА	157. ХОМУТ 1 ¼"	16a. УПЛОТНИТЕЛЬНОЕ КОЛЬЦО Ø 15 мм
109. ПРОКЛАДКА	119a. ПРЯМОЙ ШТУЦЕР ¾" x 25	180. ОПОРНЫЙ ДИСК КЛАПАНА
229. КРЕПЕЖНЫЙ ЗАЖИМ	161. ПРЯМОЙ ШТУЦЕР 1 ¼" x 32	95. МАНЖЕТА OR-3143 36,14 x 2,62
118. НИППЕЛЬ 1 ¼"	88. РЕЗИНОВАЯ ВТУЛКА	26. ВАНТУЗНАЯ ПРОБКА
161a. КОЛЕНО 1 ¼" x 32	119. ПЕРЕХОДНИК 50 x 40 x 1 ¼"	84a. ЗАЖИМ ДЛЯ ШЛАНГА Ø 40 мм
64a. ПРОКЛАДКА Ø 1 ¼"	157a. ХОМУТ ¾"	42. НАКЛАДКА ФИЛЬТРА
64b. ПРОКЛАДКА Ø ¾"	84. ЗАЖИМ ДЛЯ ШЛАНГА Ø 30 мм	
161b. ШЛАНГ ИЗ НИТРИЛ. КАУЧУКА 32	83. КОМПЛЕКТ ПОПЛАВКА ДЛЯ ДУША	

ROMANA

139. POMPA	87. COLIER CU SURUB Ø 44	ANSAMBLU DEZAERATOR SUPAPA DE SIGURANTA
100. REZERVOR	137. CLAPETA DE RETINERE 1 ¼"	49. PLUTITOR CU SFERA
14. CAPAC	157. COLIER 1 ¼"	16a. INEL DE ETANŞARE Ø 15mm
109. GARNITURA	119a. SUPORT GARNITURA DREPT ¾" x 25	180. DISC SUPORT ROBINET
229. COLIER DE INCHIDERE	161. SUPORT GARNITURA DREPT 1 ¼" x 32	95. OR-3143 36,14 x 2,62
118. NIPLA 1 ¼"	88. GARNITURA PRESETUPA	26. DOP DE AERISIRE
161a. SUPORT GARNITURA ROTUND 1 ¼" x 32	119. ADAPTOR 50 x 40 x 1 ¼"	84a. TUB Ø 40 mm
64a. GARNITURA Ø 1 ¼"	157a. COLIER ¾"	42. PASTILA FILTRU
64b. GARNITURA Ø ¾"	84. TUB Ø 30 mm	
161b. TUB CAUCIUC NIT. 32	83. KIT PLUTITOR DUS	

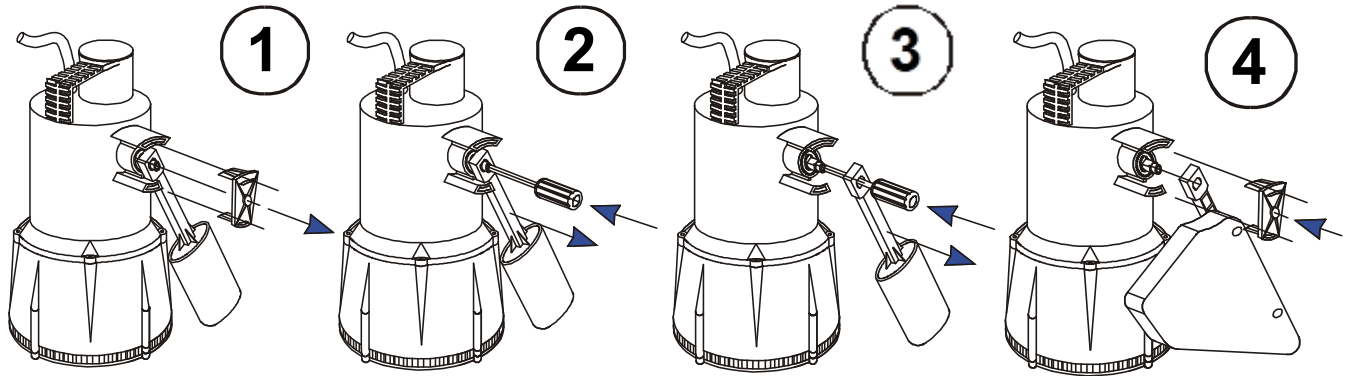
ČESKY

139. ČERPADLO	87. ŠROBOVACÍ SVORKA prům. 44mm	BEZPEČNOSTNÍ VENTIL
100. HÁDRŽ	137. ZPĚTNÝ VENTIL 5/4"	49. PLOVÁKOVÝ SPÍNAČ
14. KRYT	157. ZÁTKA 5/4"	16a. TĚSNÍCÍ VENTIL prům. 15 mm
109. TĚSNĚNÍ	119a. SPOJKA ¾" X 25	180. VALVE SUPPORT DISC
229. UZAVÍRACÍ SKOBA	161. NÁTRUBEK 5/4" X 32	95. O-KROUŽEK 3143 36,14 X 2,62
118. VSUVKA 5/4"	88. SVORKA PRO KABEL	26. ODVZDUŠŇOVACÍ ZÁTKA
161a. KOLENO 5/4" X 32	119. HÁSTAVEC 50X40X5/4"	84a. TRUBKOVÁ SVORKA prům. 40mm
64a. TĚSNĚNÍ prům. 5/4"	157a. ZÁTKA ¾"	42. FILTRAČNÍ ZÁTKA
64b. TĚSNĚNÍ prům. 5/4"	84. SVORKA POTRUBÍ prům. 30 mm	
161b. POTRUBÍ 32 mm	83. SHOWER FLOAT KIT	

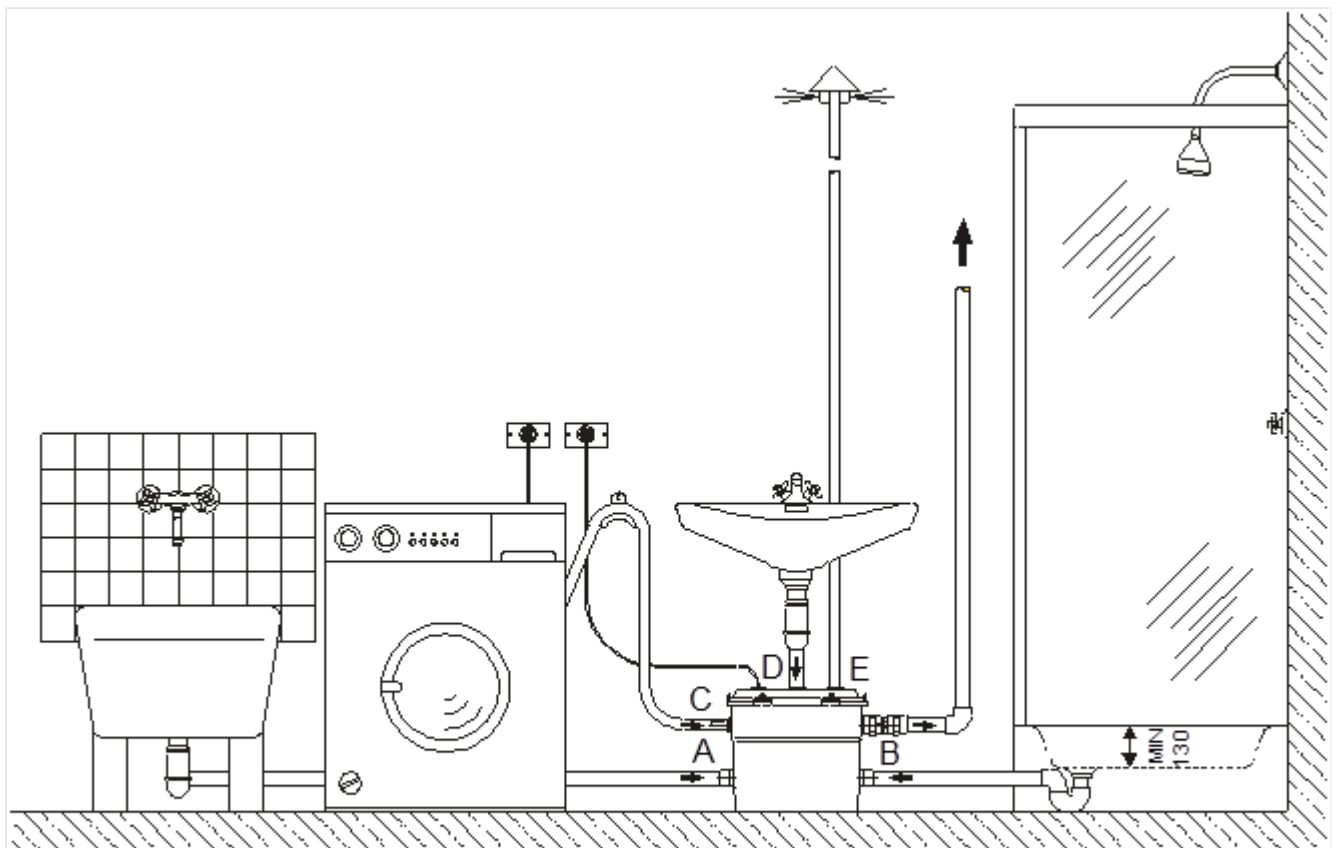
УКРАЇНСЬКА

139. НАСОС	87. ХОМУТ З ГВИНТОМ Ø 44	УЗЕЛ ВАНУТЗ/СБРОСНОЙ КЛАПАН
100. РЕЗЕРВУАР	137. СТОПОРНИЙ КЛАПАН 1 ¼"	49. КРУГЛИЙ ПОПЛАВЕЦЬ
14. КРИШКА	157. ХОМУТ 1 ¼"	16a. УЩІЛЬНЮВАЛЬНЕ КІЛЬЦЕ Ø 15 мм
109. ПРОКЛАДКА	119a. ПРЯМИЙ ШТУЦЕР ¾" x 25	180. ОПОРНИЙ ДИСК КЛАПАНА
229. КРІПІЛЬНИЙ ЗАЖИМ	161. ПРЯМИЙ ШТУЦЕР 1 ¼" x 32	95. МАНЖЕТА OR-3143 36,14 x 2,62
118. НІПЕЛЬ 1 ¼"	88. ГУМОВА ВТУЛКА	26. ВАНТУЗНА ПРОБКА
161a. КОЛІНО 1 ¼" x 32	119. ПЕРЕХІДНИК 50 x 40 x 1 ¼"	84a. ЗАЖИМ ДЛЯ ШЛАНГА Ø 40 мм
64a. ПРОКЛАДКА Ø 1 ¼"	157a. ХОМУТ ¾"	42. НАКЛАДКА ФІЛЬТРА
64b. ПРОКЛАДКА Ø ¾"	84. ЗАЖИМ ДЛЯ ШЛАНГА Ø 30 мм	
161b. ШЛАНГ ИЗ НИТРИЛ. КАУЧУКА 32	83. КОМПЛЕКТ ПОПЛАВЦЯ ДЛЯ ДУША	

SCHEMA MONTAGGIO: KIT GALLEGGIANTE DOCCIA-SCHÉMA DE MONTAGE: KIT FLOTTEUR DOUCHE
 ASSEMBLY DIAGRAM: SHOWER FLOAT KIT-MONTAGESCHEMA: KIT SCHWIMMER DUSCHE
 MONTAGESCHEMA: SET VLOTTER DOUCHE-ESQUEMA DE MONTAJE: KIT FLOTADOR DUCHA
 MONTERINGSSCHEMA: FLOTTÖRSATS DUSCH -МОНТАЖНАЯ СХЕМА: КОМПЛЕКТ ПОПЛАВКА ДЛЯ ДУША
 SCHEMA DE MONTAJ: KIT PLUTITOR DE DUS - SCHÉMA ZAPOJENÍ: KIT SHOWER FLOAT
 МОНТАЖНА СХЕМА: КОМПЛЕКТ ПОПЛАВЦЯ ДЛЯ ДУШУ



ESEMPIO DI INSTALLAZIONE / EXEMPLE D'INSTALLATION / EXAMPLE OF INSTALLATION
 INSTALLATIONSBEISPIEL / INSTALLATIEVOORBEELD / EJEMPLO DE INSTALACION / INSTALLATIONSEXEMPEL
 ПРИМЕР МОНТАЖА / EXEMPLU DE INSTALARE / PŘÍKLAD INSTALACE / ПРИКЛАД МОНТАЖУ



DAB PUMPS LTD.

6 Gilbert Court
Newcomen Way
Severalls Business Park
Colchester
Essex
C04 9WN - UK
salesuk@dwtgroup.com
Tel. +44 0333 777 5010

DAB PUMPS BV

'tHofveld 6 C1
1702 Groot Bijgaarden - Belgium
info.belgium@dwtgroup.com
Tel. +32 2 4668353

DAB PUMPS INC.

3226 Benchmark Drive
Ladson, SC 29456 - USA
info.usa@dwtgroup.com
Tel. 1- 843-797-5002
Fax 1-843-797-3366

OOO DAB PUMPS

Novgorodskaya str. 1, block G
office 308, 127247, Moscow - Russia
info.russia@dwtgroup.com
Tel. +7 495 122 0035
Fax +7 495 122 0036

DAB PUMPS POLAND SP. z.o.o.

Ul. Janka Muzykanta 60
02-188 Warszawa - Poland
polska@dabpumps.com.pl

DAB PUMPS (QINGDAO) CO. LTD.

No.40 Kaituo Road, Qingdao Economic &
Technological Development Zone
Qingdao City, Shandong Province - China
PC: 266500
sales.cn@dwtgroup.com
Tel. +86 400 186 8280
Fax +86 53286812210

DAB PUMPS IBERICA S.L.

Calle Verano 18-20-22
28850 - Torrejón de Ardoz - Madrid
Spain
Info.spain@dwtgroup.com
Tel. +34 91 6569545
Fax: + 34 91 6569676

DAB PUMPS B.V.

Albert Einsteinweg, 4
5151 DL Drunen - Nederland
info.netherlands@dwtgroup.com
Tel. +31 416 387280
Fax +31 416 387299

DAB PUMPS SOUTH AFRICA

Twenty One industrial Estate,
16 Purlin Street, Unit B, Warehouse 4
Olifantsfontein - 1666 - South Africa
info.sa@dwtgroup.com
Tel. +27 12 361 3997

DAB PUMPS GmbH

Am Nordpark 3
41069 Mönchengladbach, Germany
info.germany@dwtgroup.com
Tel. +49 2161 47 388 0
Fax +49 2161 47 388 36

DAB PUMPS HUNGARY KFT.

H-8800
Nagykanizsa, Buda Ernő u.5
Hungary
Tel. +36 93501700

DAB PUMPS DE MÉXICO, S.A. DE C.V.

Av Amsterdam 101 Local 4
Col. Hipódromo Condesa,
Del. Cuauhtémoc CP 06170
Ciudad de México
Tel. +52 55 6719 0493

DAB PUMPS OCEANIA PTY LTD

426 South Gippsland Hwy,
Dandenong South VIC 3175 – Australia
info.oceania@dwtgroup.com
Tel. +61 1300 373 677

**DAB PUMPS S.p.A.**

Via M. Polo, 14 - 35035 Mestrino (PD) - Italy
Tel. +39 049 5125000 - Fax +39 049 5125950
www.dabpumps.com