

ACTIVEDRIVER plus

FREQUENZUMFORMER FÜR ELEKTRISCHE KREISELPUMPEN



ACTIVE DRIVER PLUS

FREQUENZUMFORMER FÜR ELEKTRISCHE KREISELPUMPEN



TECHNISCHE DATEN

Versorgungsspannung: 115V oder 230V einphasig, 400V dreiphasig.
Spannung der Elektropumpe: 115V oder 230V einphasig, 230V oder 400V dreiphasig
Frequenz: 50 Hz - 60 Hz.
Installation: vertikal oder horizontal (für M/M oder M/T).
Höchsttemperatur der Flüssigkeit: 50°C.
Max. Betriebstemperatur: 60°C.
Max. Durchflussmenge: 15m³/h.
Höchstdruck: 13 bar.
Druckregelbereich: von 1 bis 13 bar (je nach Modell).
Ansaugdurchmesser (DNA): 1 1/4" Außengewinde.
Auslassdurchmesser (DNM): 1 1/2" Innengewinde.
Schutzart: IP55.
Kommunikationsschnittstelle für Gruppen : Ja, ein Active Driver je Pumpe.

ANWENDUNGEN

Die Active Driver wurden entwickelt, um die **Anforderungen für konstanten Druck** durch moderne Sanitärsysteme zu erfüllen. Konstantdruckregelung ist in vielen Bereichen notwendig, z.B. Wasserversorgung für die Bewässerung, Industrie, Hotels, Wohnungsbau, Thermalbäder. Das Grundkonzept was unsere Ingenieure in der Entwicklung verfolgten, ist ein System das **einfach, flexibel und zuverlässig** ist.

VORTEILE

Konstanter Druck - Geräuscharmer Betrieb - Wirtschaftlich - Reduzierter Wasserverbrauch - weniger Platzbedarf (Ausdehnungsgefäße nicht erforderlich) - Weniger Wartung - Trockenlaufschutz - Ein lückenloser Schutz der Pumpe vor Fehlern.

ACTIVE DRIVER - ANMERKUNGEN

Active Driver ist ein Pumpensteuergerät, das einen Drucksensor, einen Durchflusssensor und einen Frequenzumrichter enthält. Der Active Driver kann auf der Druckseite von elektrischen Kreiselpumpen installiert werden. Hier regelt er die Drehgeschwindigkeit der Pumpe, sodass der Druck trotz unterschiedlicher **Durchflussmengen konstant** bleibt. Die elektronischen Komponenten im Inneren werden durch das vorbeiströmende Wasser gekühlt und somit eine Überhitzung des Active Driver verhindert.

BETRIEB

Der Active Driver startet und regelt die Pumpe sobald ein Wasserbedarf entsteht. Dabei wird die Drehzahl der Pumpe an den tatsächlichen Bedarf des Benutzers angepasst und konstant gehalten. Dadurch wird die hohe Energieeinsparung gewährleistet. Es ist möglich in Mehrfachpumpenanlagen einen zweiten oder dritten Active Driver zu aktivieren, falls die erste Pumpe ihre maximale Drehzahl erreicht, schaltet sich die nächste Pumpe hinzu. Der Pumpendruck kann durch den Benutzer mit Hilfe der + und - Tasten eingestellt werden.

Die Pumpen werden automatisch gestoppt bei:

Überlastung - Trockenlauf - niedriger Spannung - Höchstdruck überschritten (einstellbar) - Überhitzung der Elektronik des Active Driver.

ACTIVE DRIVER - ANGEZEIGTE FUNKTIONEN

Pumpe Betriebsfrequenz (Hz) - Echtzeitdruck (bar) - Stromaufnahme (A) - Alarmer.

ACTIVE DRIVER - EXTERNE ANSCHLÜSSE (nur Modelle M/T 2.2 - T/T 3,0 - T/T 5.5)

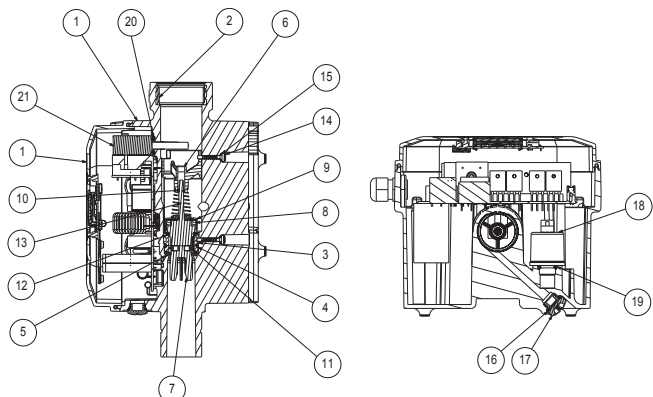
Eingänge: Pumpen Sperrung, Druckschalter, Schwimmer gegen Trockenlauf, zweiter Drucksollwert.

Ausgänge: zwei Terminals ohne Potenzial für Alarmer, Pumpenstopp, Pumpe läuft.

MATERIALIEN

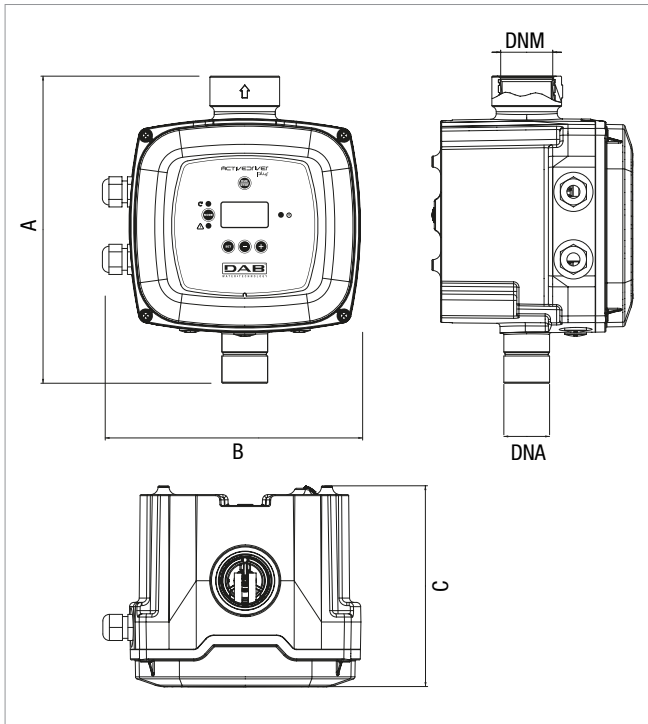
N°	EINZELTEILE*	MATERIALIEN
1	ACTIVE DRIVER PLUS GEHÄUSE	VERPLEN
2	INNENGEWINDE 1 1/2"	MESSING
3	GEHÄUSE RÜCKSCHLAGVENTIL	NORYL
4 - 10 - 12 - 15 - 16 - 19	O-RING	NBR
5 - 20	O-RING	EPDM 70 WRAS
6	FÜHRUNG RÜCKSCHLAGVENTIL	NORYL
7	KÖRPER RÜCKSCHLAGVENTIL	NORYL
8	KONTAKT	FERRITE + PARYLENE
9	ABDECKUNG RÜCKSCHLAGVENTIL	NORYL
11	O-RING	SILORPREN
13	FEDER SP1	EDELSTAHL
14	SCHRAUBEN	EDELSTAHL
17	ANSCHLUSS 3/8"	PPE 20GF
18	DRUCKSENSOR	EDELSTAHL
21	WÄRME DISPERSIERER	MESSING

* In Kontakt mit der Flüssigkeit.



ACTIVE DRIVER PLUS

FREQUENZUMFORMER FÜR ELEKTRISCHE KREISELPUMPEN



MODELL	A	B	C	DNM	DNA	VERPACKUNGS- MÄßE			GEWICHT Kg
						L/A	L/B	H	
ACTIVE DRIVER PLUS M/M 1.1	237	282	185	1" 1/2F	1" 1/4M	340	270	220	3,5
ACTIVE DRIVER PLUS M/M 1.5	237	282	185	1" 1/2F	1" 1/4M	340	270	220	3,5
ACTIVE DRIVER PLUS M/M 1.8	237	282	185	1" 1/2F	1" 1/4M	340	270	220	3,8
ACTIVE DRIVER PLUS M/T 1.0	237	282	185	1" 1/2F	1" 1/4M	340	270	220	3,5
ACTIVE DRIVER PLUS M/T 2.2	237	282	185	1" 1/2F	1" 1/4M	340	270	220	3,5
ACTIVE DRIVER PLUS T/T 3.0	237	282	185	1" 1/2F	1" 1/4M	340	270	220	4,5
ACTIVE DRIVER PLUS T/T 5.5	237	282	185	1" 1/2F	1" 1/4M	340	270	220	4,6

MODELL	HÖCHST- STROM MOTOR A	HÖCHST- LEISTUNG MOTOR KW	SPANNUNG 50 HZ	SPANNUNG PUMPE	SCHNITTSTELLE FÜR DEN PARALLELEN GEBRAUCH	ZU VERWENDEN MIT PUMPEN DES TYP S	EINSTELLBARER SOLLDRUCK- BEREICH IN BAR
ACTIVE DRIVER PLUS M/M 1.1	8,5	1,1	Einphasig 1x230	Einphasig 1x230	JA	Oberflächenpumpen, Unterwasserpumpen 4" und 5" mit eingebautem Motor und einer Stromaufnahme des Motors von maximal 8,5 A.	1-6
ACTIVE DRIVER PLUS M/M 1.5	11	0,55	Einphasig 1x115	Einphasig 1x115	JA	Oberflächenpumpen, Unterwasserpumpen 4" und 5" mit eingebautem Motor und einer Stromaufnahme des Motors von maximal 11 A.	1-9
		1,5	Einphasig 1x230	Einphasig 1x230			
ACTIVE DRIVER PLUS M/M 1.8	14	1,0	Einphasig 1x115	Einphasig 1x115	JA	Oberflächenpumpen, Unterwasserpumpen 4" und 5" mit eingebautem Motor und einer Stromaufnahme des Motors von maximal 14 A.	1-9
		1,8	Einphasig 1x230	Einphasig 1x230			
ACTIVE DRIVER PLUS M/T 1.0	4,7	1,0	Einphasig 1x230	Dreiphasig 3x230	JA	Oberflächenpumpen, Unterwasserpumpen 4" und 5" mit dreiphasigen (230 V) eingebautem Motor und einer Stromaufnahme des Motors von maximal 4,7 A.	1-9
ACTIVE DRIVER PLUS M/T 2.2	10,5	2,2	Einphasig 1x230	Dreiphasig 3x230	JA	Oberflächenpumpen, Unterwasserpumpen 4" und 5" mit dreiphasigen (230 V) eingebautem Motor und einer Stromaufnahme des Motors von maximal 10,5 A.	1-13
ACTIVE DRIVER PLUS T/T 3.0	7,5	3,0	Dreiphasig 3x400	Dreiphasig 3x400	JA	Oberflächenpumpen, Unterwasserpumpen 4" und 5" mit dreiphasigen (400 V) eingebautem Motor und einer Stromaufnahme des Motors von maximal 7,5 A.	1-13
ACTIVE DRIVER PLUS T/T 5.5	13,3	5,5	Dreiphasig 3x400	Dreiphasig 3x400	JA	Oberflächenpumpen, Unterwasserpumpen 4" und 5" mit dreiphasigen (400 V) eingebautem Motor und einer Stromaufnahme des Motors von maximal 13,3 A.	1-13

DNA[®]
PUMPS SELECTOR



On-line Pumpenauswahlprogramm



DAB PUMPEN DEUTSCHLAND GmbH
Tackweg 11
D - 47918 Tönisvorst - Germany
info.germany@dwtgroup.com
Tel. +49 2151 82136-0
Fax +49 2151 82136-36
www.dabpumps.de



DAB PUMPS IBERICA S.L.
Avenida de Castilla nr.1 Local 14
28830 - San Fernando De Henares - Madrid
Spain
info.spain@dwtgroup.com
Tel. +34 91 6569545
Fax: +34 91 6569676



DAB PUMPS INC.
3226 Benchmark Drive
Ladson, SC 29456 - USA
info.usa@dwtgroup.com
Tel. 1-843-824-6332
Toll Free 1-866-896-4DAB (4322)
Fax 1-843-797-3366



DAB PUMPS B.V.
Brusselstraat 150
B-1702 Groot-Bijgaarden - Belgium
info.belgium@dwtgroup.com
Tel. +32 2 4668353
Fax +32 2 4669218



DAB PRODUCTION HUNGARY KFT.
H-8800
Nagykanizsa, Buda Ernó u.5
Hungary
Tel. +36 93501700



DWT SOUTH AFRICA
Podium at Menlyn,
3rd Floor, Unit 3001b, 43 Ingersol Road,
C/O Lois and Atterbury street,
Menlyn, Pretoria, 0181 - South-Africa
info.sa@dwtgroup.com
Tel. +27 12 361 3997
Fax +27 12 361 3137



DAB PUMPS B.V.
Albert Einsteinweg, 4
5151 DL Drunen - Nederland
info.netherlands@dwtgroup.com
Tel. +31 416 387280
Fax +31 416 387299



DAB PUMPS POLAND Sp. z o.o.
Mokotow Marynarska
ul. Postępu 15C
02-676 Warszawa - Poland
Tel. +48 223 81 6085



DAB PUMPS CHINA
No.40 Kaituo Road, Qingdao Economic & Technological
Development Zone
Qingdao City, Shandong Province - China
PC: 266500
info.china@dwtgroup.com
Tel. +8653286812030-6270
Fax +8653286812210



DAB UKRAINE Representative Office
Regus Horizon Park
4 M. Hrinchenka St, suit 147
03680 Kiev - Ukraine
Tel. +38 044 391 59 43



DAB PUMPS LTD.
Unit 4 and 5, Stortford Hall Industrial Park,
Dunmow Road,
Bishops Stortford,
Herts
CM23 5GZ - UK
salesuk@dwtgroup.com
Tel. +44 1279 652 776
Fax +44 1279 657 727



OOO DAB PUMPS
Novgorodskaya str, 1, bld G, office 308
127247 Moscow - Russia
info.russia@dwtgroup.com
Tel. +7 495 122 00 35
Fax +7 495 122 00 36



DAB PUMPS DE MÉXICO, S.A. DE C.V.
Av Gral Álvaro Obregón 270, oficina 355
Hipódromo, Cuauhtémoc 06100
México, D.F.
Tel. +52 55 6719 0493