

VARIABLE **S**PEED **CO**NTROLLER

Der Wandler für die Pumpenkontrolle mit variabler Geschwindigkeit



nastec.eu

NASTEC[®]
> we move it faster >

VASCO - VArIable Speed COntroller ist ein Kontroll- und Schutzgerät für Pumpsysteme, das auf der Veränderung der Versorgungsfrequenz der Pumpe beruht.



Maximale Kompaktheit

VASCO - VArIable Speed COntroller besteht aus kompakten Einheiten, die mit jeder auf dem Markt erhältlichen Pumpe zusammenschaltet ihren Betrieb so kontrollieren, dass eine bestimmte physikalische Größe (Druck, Flussrate oder Temperatur der Flüssigkeit, usw.) bei Änderungen der Einsatzbedingungen konstant gehalten wird. Auf diese Weise wird die Pumpe nur bei Bedarf betrieben, wodurch unnötige Energieverschwendung ver-

mieden und ihre Lebensdauer verlängert wird. Gleichzeitig kann das Gerät:

- den Motor vor Überlastung und Trockenlauf schützen.
- den aufgenommenen Strom und die Versorgungsspannung anzeigen
- für ein sanftes Starten und Anhalten (Softstart und Softstopp) sorgen. Dadurch verlängert sich die Lebens-

- dauer des Systems und die Spitzenstromaufnahme wird reduziert. die Betriebsstunden und, abhängig davon, eventuelle Alarme registrieren
- eine oder zwei Pumpen mit fester Geschwindigkeit kontrollieren (DOL: Direct On Line)
- für den kombinierten Betrieb mit anderen Geräten verbunden werden

Von der häuslichen bis zur industriellen Wasserversorgung, von der Bewässerung bis zur Heizung und Klimatisierung, von der Filtration bis zur Druckwäsche, die Baureihe VASCO - VARIable Speed COntroller ist sowohl in neuen als auch in alten Anlagen immer perfekt einsetzbar und garantiert:

- Energieeinsparung
- vereinfachte Installation
- verlängerte Lebensdauer der Anlage
- höhere Zuverlässigkeit



Die vollständig aus Aluminium gefertigte Struktur verleiht dem Gerät extreme Festigkeit und eine einfache Kühlung. Durch die Schutzart IP55 ist die Installation des Geräts in feuchten und staubigen Umgebungen möglich.

Das hintergrundbeleuchtete Flüssigkristalldisplay gewährleistet auch bei schwachem Licht eine einfache Bedienung, während ein akustisches Signal für eine sofortige Alarmanzeige sorgt.

Die Installation ist einfach und intuitiv und besteht aus ein paar schnellen Handgriffen:

- Verbindung an die Stromversorgung.
- Verbindung mit der Pumpe.
- Verbindung des Geräts an den Sensor, der sich an einer beliebigen Stelle im Kreislauf befindet, an der die gewünschte physikalische Größe (Druck, Flussrate, Flüssigkeitstemperatur usw.) konstant gehalten werden soll.
- Programmierung in Abhängigkeit von der Pumpe, der Anlage und der gewünschten Leistung.

Beim ersten Einschalten des Geräts erfolgt der direkte Zugriff auf die Erstkonfiguration, über die der Wandler schnell aber vollständig programmiert werden kann. Weitere Parameter können nach drei Ebenen zum Einloggen konfiguriert werden:

- **Benutzerebene.** DIE einzige Ebene, die nicht durch ein Passwort abgedeckt ist. Hier können die elektrischen und hydraulischen Parameter sowie der Status des Wandlers und der Pumpe überwacht werden.
- **Ebene des Installateurs.** Auf dieser Ebene wird das Gerät nach den Eigenschaften der Anlage, in der die Pumpe installiert ist, programmiert. ES ist ein Passwort zum Einloggen erforderlich.
- **Erweiterte Ebene.** Der Wandler wird abhängig von der Pumpe, mit der er verbunden ist, elektrisch konfiguriert. ES ist ein weiteres Passwort zum Einloggen erforderlich.

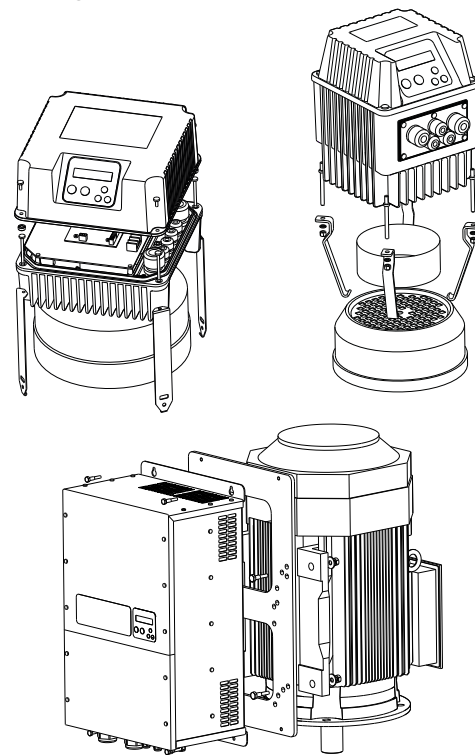




Kann mit einem speziellen Bausatz direkt am Motor oder an der Wand installiert werden

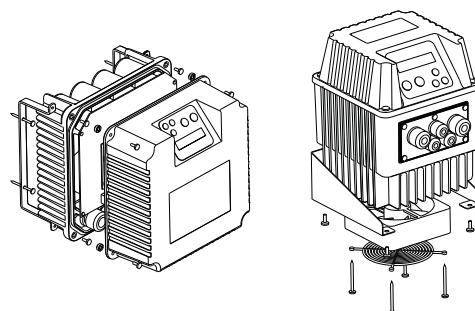
Bausatz für den Motor

Das Kühlgebläse des Motors wird auch zur Kühlung des Wandlers verwendet. Im Bausatz werden 4 spezielle Haken (oder Adapterflansch) mitgeliefert, um die Befestigung an der Gebläseabdeckung (oder den Füßen) des Motors zu ermöglichen.



Bausatz für die Wand

Das im Lamellenboden integrierte Gebläse sorgt für eine unabhängige Kühlung der Einheit. Eine spezielle Halterung aus Edelstahl ermöglicht eine solide Wandbefestigung.



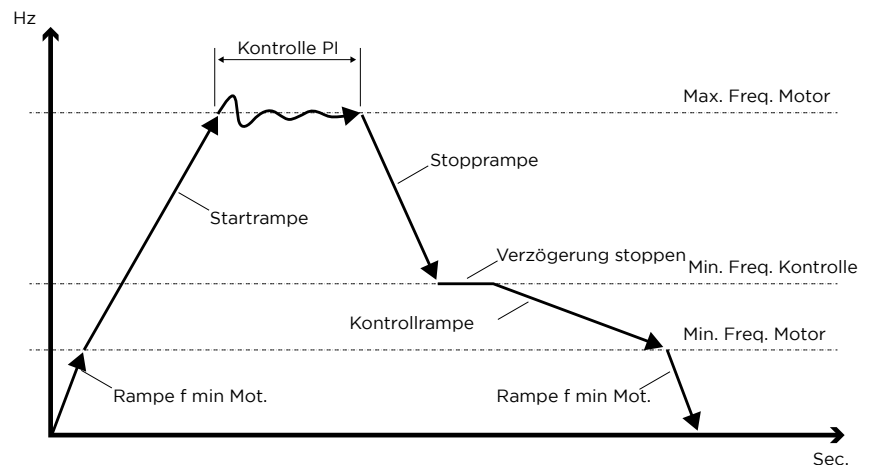
Die Software, die in jedem Wandler der Baureihe VASCO - VARIable Speed COntroller implementiert ist, ist das Ergebnis einer langjährigen Erfahrung, um den Anforderungen des Marktes und neuen Anwendungen gerecht zu werden.

Mindestfrequenz des Motors

Dieser Parameter verhindert, dass der Motor unterhalb einer bestimmten Frequenz betrieben wird, wodurch eine Beschädigung des Drucklagers in den Tauchmotoren vermieden wird.

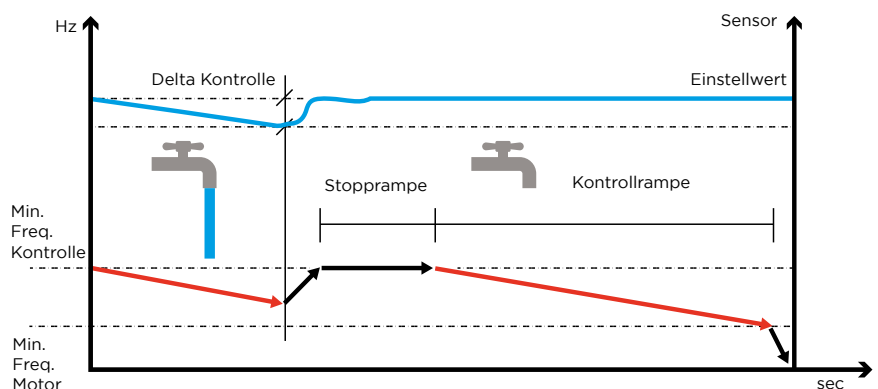
Rampe Minimalfrequenz Motor

Der Motor kann nach einer sehr schnellen Rampe von 0 auf die Mindestfrequenz des Motors beschleunigen, um dann mit einer langsameren Startrampe fortzufahren.



Intelligentes Anhalten der Pumpe bei fehlender Flussrate

Unterhalb der Mindestkontrollfrequenz verlangsamt das Gerät die Pumpengeschwindigkeit schrittweise, indem es das gemessene Druckverhalten in der Anlage überwacht. Bleibt dieser Wert in der Nähe des gewünschten Drucks, hält das Gerät die Pumpe vollständig an.



Höchst- und Mindestdruckalarm

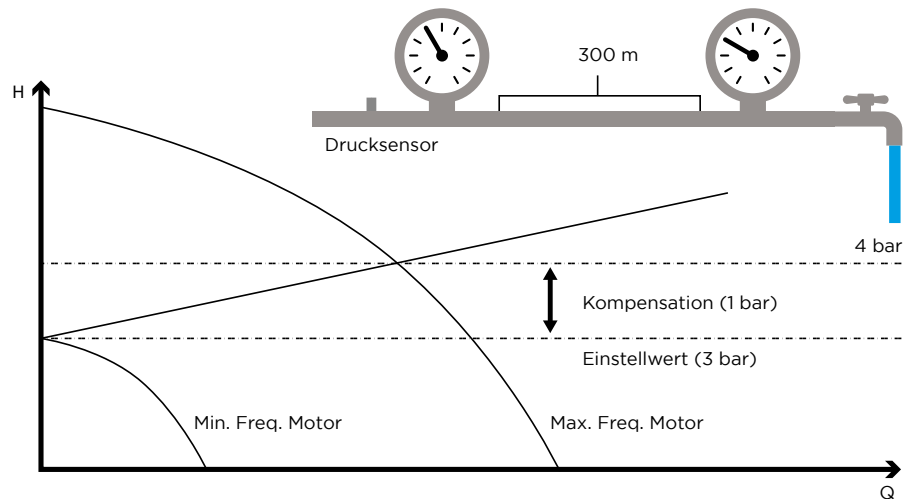
Wenn der Druck in der Anlage über einen bestimmten einstellbaren Wert ansteigt, wird die Pumpe schnell durch den Wandler angehalten, um die Unversehrtheit der empfindlichsten Hydraulikkomponenten zu

gewährleisten. In ähnlicher Weise wird, wenn der Druck unter einen festgelegten Druckwert fällt und die Pumpe mit maximaler Geschwindigkeit arbeitet, ein Alarm für den Mindestdruck ausgelöst, um eventuelle Rohrbrüche zu erkennen.

Kompensation von Druckverlusten bei steigender Flussrate

Wenn sich der Drucksensor in der Nähe der Pumpe befindet, ist mit zunehmender Flussrate der im entferntesten Verbraucher gemessene Druck niedriger als der eingestellte Druck.

Um dieses Problem zu überwinden, bietet das Gerät die Möglichkeit, Druckverluste frequenzproportional auszugleichen.



Trockenlauf-Alarm durch Ablesen des Leistungsfaktors

Wenn die Pumpe trocken läuft, fällt der Wert des Leistungsfaktors ($\cos\phi$) unter einen einstellbaren kritischen Wert und der Wandler hält die Pumpe an. Das Gerät unternimmt dann mehrere Neustartversuche (nach 10, 20, 40, 80, 160 Minuten), nach denen die Pumpe dauerhaft angehalten wird, wenn der Alarm für den Trockenlauf nicht wieder rückgestellt wurde.

Schaltfrequenz wählbar zwischen 2.5, 4, 6, 8, 10 kHz

Bei langen Kabeln, z.B. wenn das Gerät Tauchpumpen versorgt, ist es wichtig, die Schaltfrequenz zu verringern, um die elektrische Belastung der Motorwicklung zu reduzieren.

Programmierbare U/f-Kontrolle

Das Gerät ermöglicht bei der Änderung der Motorgeschwindigkeit (Frequenz) die Wahl zwischen zwei Drehmomentkontrollen (Spannung):

- Konstantes Drehmoment (U/f linear)
- Variables quadratisches Drehmoment (U/f quadratisch)

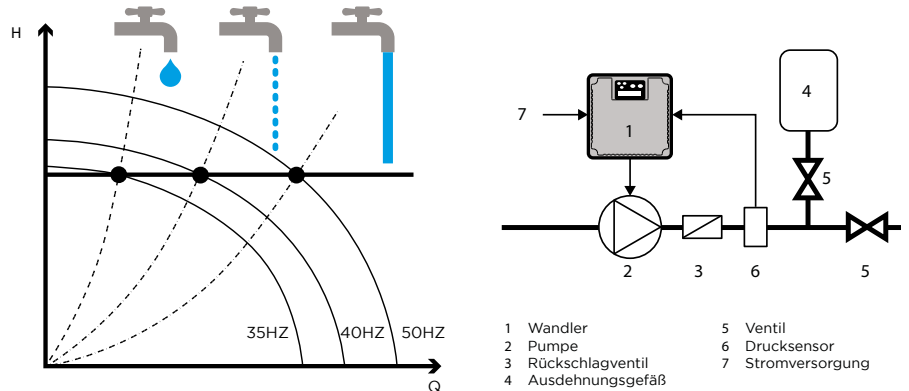
Bei Zentrifugalpumpen ermöglicht der quadratische U/f-Kontrollmodus erhebliche Energieeinsparungen.

Niedrigere Schaltfrequenzen verringern auch die Überhitzung des Wandlers in besonders heißen Arbeitsumgebungen.

Zusätzlich zum Betrieb mit konstantem Druck ermöglicht der VASCO - VArIable Speed COntroller die Wahl zwischen anderen Kontrollmodi wie feste Drehzahl, konstante Flussrate, konstante Temperatur.

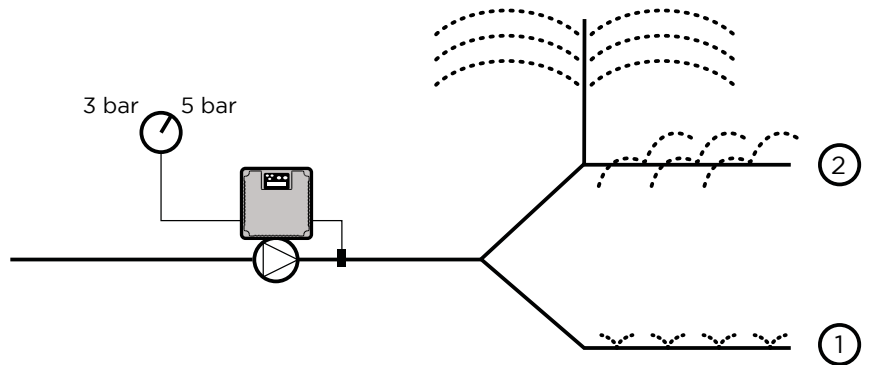
Konstanter Druck

Der Wandler, der das Signal von einem speziellen Drucksensor erhält, kann die Geschwindigkeit der Pumpe so steuern, dass der eingestellte Druck bei einem geänderten Wasserbedarf des Verbrauchers konstant gehalten wird. In Wasseranlagen, die mit einem Wandler ausgestattet sind, wird der Autoklav durch ein kleines Ausdehnungsgefäß ersetzt, dessen einzige Funktion darin besteht, Verluste (oder minimalen Wasserverbrauch) auszugleichen und den Druck aufrechtzuerhalten, wenn die Pumpe angehalten wird.



Konstanter Druck mit 2 Druckwerten

Häufig werden, wie in Bewässerungsanlagen, zwei Zonen, in denen unterschiedliche Drücke erforderlich sind, mit einer einzigen Pumpe bedient. Durch die Wahl des Kontrollmodus mit konstantem Druck und 2 Druckwerten können zwei erforderliche Druckwerte eingestellt werden. Über die digitalen Eingänge des Wandlers kann dann zwischen ihnen umgeschaltet werden.



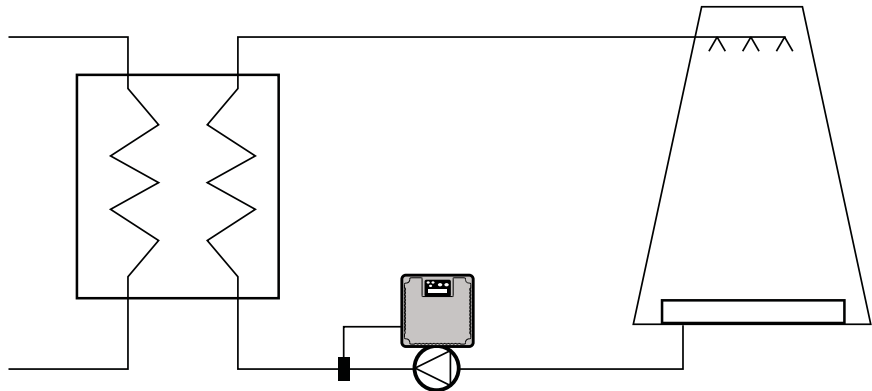
Konstante Drehzahl mit 2 Druckwerten

Sollte die Realisierung eines Betriebs mit konstantem Druck nicht erforderlich sein, da es ausreicht, zwischen 2 verschiedenen Pumpengeschwindigkeiten auszuwählen, stellt das Gerät den Kontrollmodus mit 2 konstanten Drehzahlwerten zur Verfügung. Durch das Öffnen oder Schließen des digitalen Eingangs des Geräts wird zwischen den beiden Werten umgeschaltet.

Konstante Temperatur

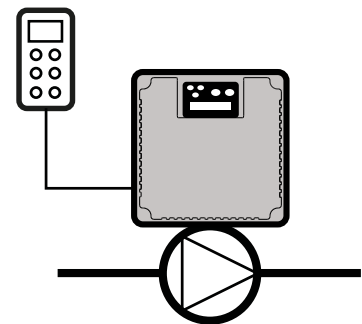
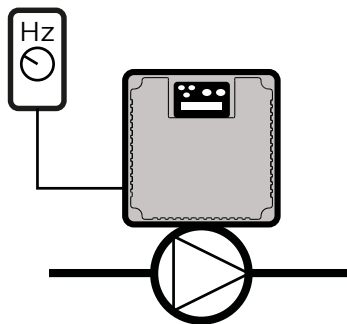
Die Methode der konstanten Temperaturkontrolle wird verwendet, um die Temperatur der gepumpten Flüssigkeit bei sich ändernder thermischer Belastung aufrechtzuerhalten.

Dieses Kontrollsystem wird in Klima- oder Kälteanlagen und Kühltürmen eingesetzt. Im letzteren Fall wird zum Beispiel die Temperatur, die von einem speziellen Sensor am Rücklaufwasser gemessen wird, konstant gehalten.



Externe frequenz

In einigen Anwendungen soll die Pumpenfrequenz durch ein externes Steuersignal geändert werden, das von einem Trimmer oder einer SPS kommt. In diesem Fall ist es ausreichend, ein 4-20 mA- oder 0-10 V-Signal zur gewünschten Arbeitsfrequenzproportion an den Analogeingang AN4 anzuschließen und im Parametermenü den Kontrollmodus mit externer Drehzahl auszuwählen.



Konstante Flussrate

In Anlagen, in denen bei wechselnden Systembedingungen die Flussrate garantiert werden soll, kann mit Hilfe eines Flussratensensors der Kontrollmodus mit konstanter Flussrate ausgewählt werden.

Diese Kontrollmethode wird z.B. in Filteranlagen

eingesetzt, bei denen eine Verstopfung des Filters zu einer fortschreitenden Verringerung der Flussrate führen würde, wenn sie nicht durch eine Erhöhung der Pumpengeschwindigkeit kompensiert wird.

Beispiellose Benutzererfahrung

Dank der Anwendung Nastec NOW ist die Kommunikation mit allen Nastec Bluetooth® SMART-Geräten möglich, um:

- mehrere Betriebsparameter gleichzeitig auf einem großen Bildschirm zu überwachen.
- Stromverbrauchsstatistiken zu erhalten und die Alarmhistorie einzusehen.
- Programmierungen vorzunehmen, die Programmierungen im Archiv zu speichern, auf andere Geräte zu kopieren und unter mehreren Benutzern auszutauschen.
- Betriebs- und Programmierungsberichte zu erstellen, mit der Möglichkeit, Anmerkungen und Abbildungen einzufügen und diese per E-Mail zu versenden oder im entsprechenden digitalen Archiv aufzubewahren.
- ein Nastec-Gerät über das Wi-Fi- oder GSM-Netz ferngesteuert zu kontrollieren, wobei ein in der Nähe befindliches Smartphone als Modem verwendet wird.



Mit den Wandlern VASCO - VArIable Speed COntroller können Druckgruppen mit bis zu 8 Pumpen mit konstanter Druckkontrolle realisiert werden.

Die Geräte können mit Hilfe eines speziellen Befestigungssatzes direkt auf der Gebläseabdeckung des Motors montiert werden.

Dank der extremen Robustheit des Befestigungssystems können sie auch an Pumpen mit horizontaler Achse installiert werden. Das Display kann mit wenigen Handgriffen gedreht werden.

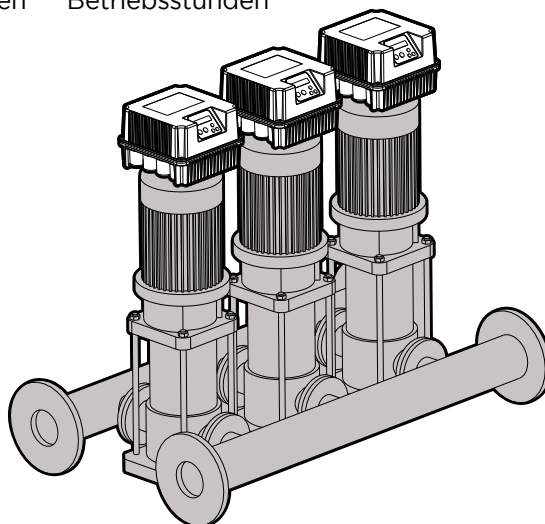
Die Motormontage garantiert neben der Kompaktheit und der Einsparung von Verkabelung und Schaltschrank eine hervorragende Kühlung des Wandlers und dank des kurzen Motorkabels geringe elektromagnetische Emissionen. Durch die Schutzart IP55 ist die Installation auch in feuchten und staubigen Umgebungen möglich.

Falls es nicht möglich ist, das Gerät direkt auf der Gebläseabdeckung des Motors zu installieren, ist ein Wandmontagesatz erhältlich, der aus einem vom Gerät selbst

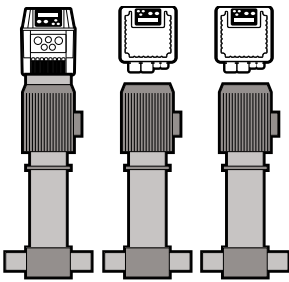
angetriebenen Kühlgebläse und Wandhalterungen aus Edelstahl besteht. Durch die Schutzart IP55 muss der Wandler nicht in einen zusätzlichen Schaltschrank eingebaut werden, so dass es möglich ist, die Einheit in unmittelbarer Nähe der Pumpe zu installieren.

Der KOMBO-Modus gibt die Möglichkeit, den Start der Pumpen entsprechend den tatsächlichen Betriebsstunden

jeder Pumpe in der Gruppe zu wechseln. Bei einem Defekt oder Alarm einer Einheit der Gruppe arbeiten die verbleibenden Pumpen weiter, damit der Betrieb jederzeit gewährleistet ist. Nachdem die beschädigte Einheit (Pumpe oder Wandler) ausgetauscht wurde, verlagert das KOMBO-System die Arbeitslast verstärkt auf die neue Pumpe, um den Verschleiß auszugleichen.



Ein Wandler + 1 oder 2 Pumpen DOL

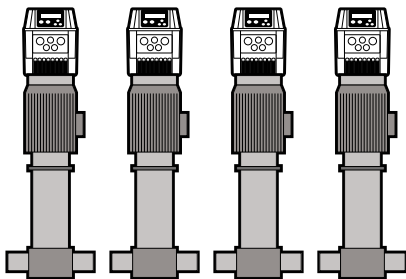


Eine erste Aufteilungsmethode besteht darin, eine einzelne vom Wandler frequenzgesteuerte Pumpe und 1 oder 2 weitere DOL-Pumpen parallel zu installieren, die vom PILOT kontrolliert und geschützt werden.

Der Wandler steuert den PILOT, um die DOL je nach wechselndem Wasserbedarf ein- oder auszuschalten.

Darüber hinaus steuert der Wandler den Wechselbetrieb der beiden Pumpen so, dass der Verschleiß ausgeglichen wird.

Von 1 bis 8 Wandler in KOMBO-Verbindung



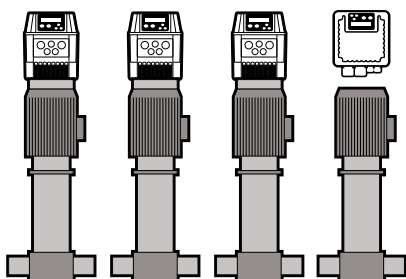
Eine zweite Aufteilungsmethode (KOMBO-Modus genannt) besteht in der parallelen Verwendung mehrerer Pumpen (bis zu 8), die jeweils von einem Wandler gesteuert werden.

Jedes Gerät kontrolliert und schützt die Pumpe, mit der es verbunden ist, während die Arbeit entsprechend den tatsächlichen Arbeitsstunden der einzelnen Pumpen auf die verschiedenen Pumpen der Gruppe verteilt wird.

In diesem Fall wird die Leistungsfähigkeit und Zuverlässigkeit der Pumpengruppe maximiert.

Wenn eine Einheit in der Gruppe ausfällt, arbeiten die übrigen Pumpen weiter.

Von 1 bis 8 Wandler in KOMBO + 1 oder 2 Pumpen DOL



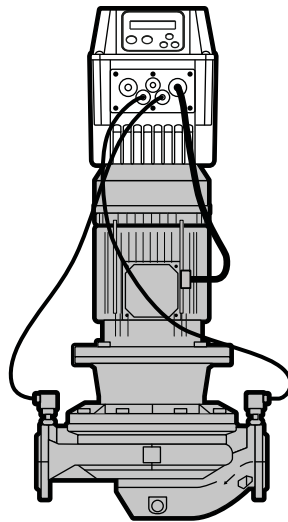
Schließlich kann das System mit mehreren Pumpen im KOMBO-Modus und 1 oder 2 weiteren DOL-Pumpen ausgestattet werden, die vom PILOT kontrolliert und geschützt werden und eingreifen, um einen zusätzlichen Wasserbedarf auszugleichen.

Der VASCO - VARIable Speed COntroller, unterstützt zusätzlich zu anderen Kontrollmodi den Betrieb mit konstantem Differenzdruck

indem er entweder einen Differenzdrucksensor oder 2 Drucksensoren auf der Saug- bzw. Druckseite verwendet. Die Differenz wird vom Wandler aus den beiden Werten gelesen.

Diese Lösung ermöglicht beträchtliche Kosteneinsparungen sowie Schutz vor Kavitation (durch die Einstellung einer Alarmschwelle für den Mindestdruck des Sensors auf der Saugseite) und Überdruck (durch die Einstellung einer Alarmschwelle für den Maximaldruck des Sensors auf der Druckseite).

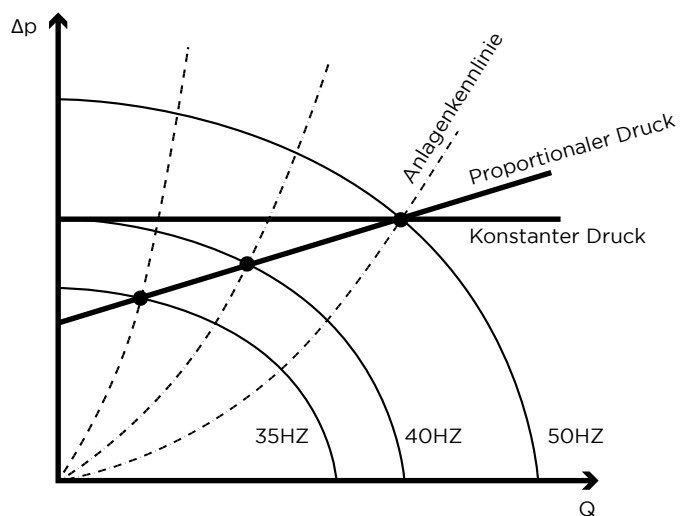
Die Kontrolle bei konstantem



Druck kann auch auf den Gruppenbetrieb, wie bei Zwillingspumpen, ausgedehnt werden.

Das KOMBO-System gewährleistet den Wechselbetrieb der Pumpen, um Verschleiß und Abnutzung auszugleichen und planmäßige Wartungsarbeiten zu ermöglichen.

In Systemen, die durch hohe Druckabfälle gekennzeichnet sind, gestattet das Gerät zur Maximierung der Energieeinsparung neben der konstanten Differenzdruckkontrolle auch die proportionale Differenzdruckkontrolle.





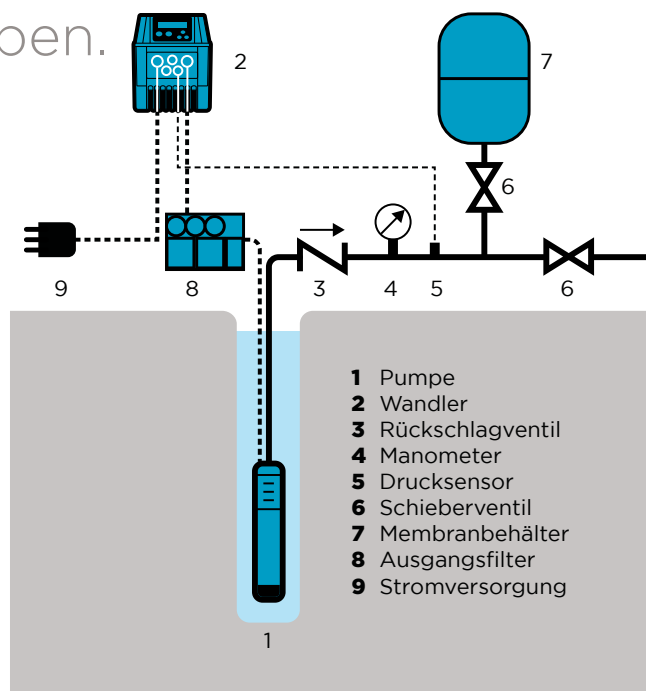
Kontrolle von Tauchpumpen.

Durch die Wandinstallation des Wandlers können Tauchpumpen verschiedener Leistungsklassen betrieben werden.

Manchmal ist es auch notwendig, spezielle Filter zwischen Wandler und Pumpe einzufügen, um:

- Spannungsspitzen in der Motorwicklung aufgrund von Reflexionen zu reduzieren (dV/dt Filter).
- Elektromagnetische Störungen in der Umgebung zu vermeiden (Sinusfilter).

Es wird empfohlen, den Verlauf des Motorkabels stets von den anderen Kabeln zu trennen und grundsätzlich ausreichende Abstände einzuhalten.



Technische Spezifikationen

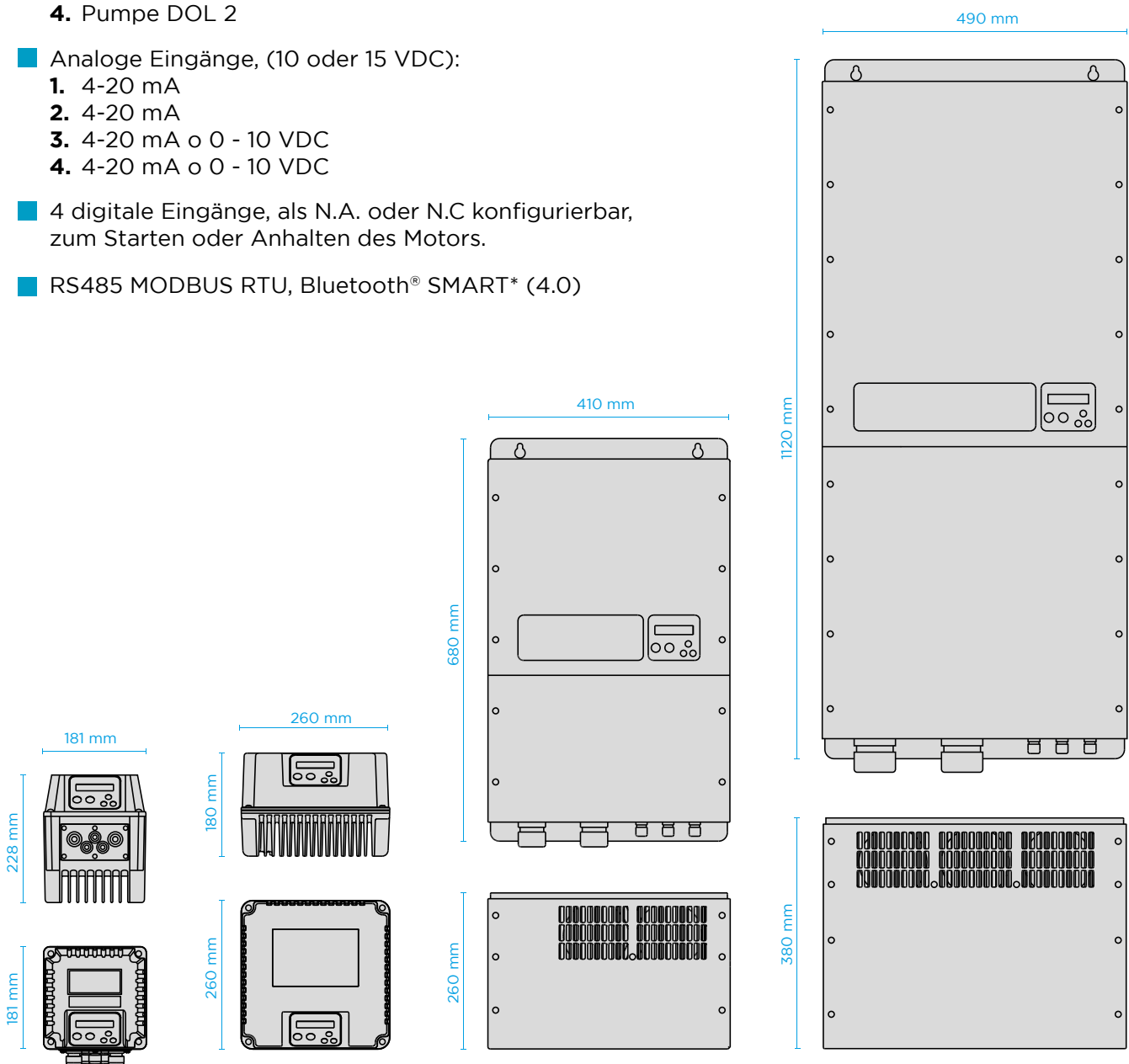
Modell	Vin ± 15% VAC	Max V out VAC	Max I out A	Leistung Motor P2* kW	Größe
V209	1 x 230	1 x Vin	9	1,1	1
		3 x Vin	7	1,5	1
V214	1 x 230	1 x Vin	9	1,1	1
		3 x Vin	11	3	1
V218	1 x 230	3 x Vin	18	4	2
V225	1 x 230	3 x Vin	25	5,5	2
V230	1 x 230	3 x Vin	30	7,5	3
V238	1 x 230	3 x Vin	38	9,3	3
V306	3 x 230	3 x Vin	6	1,1	1
V309	3 x 230	3 x Vin	9	2,2	1
V314	3 x 230	3 x Vin	14	3	2
V318	3 x 230	3 x Vin	18	4	2
V325	3 x 230	3 x Vin	25	5,5	2
V330	3 x 230	3 x Vin	30	7,5	2
V338	3 x 230	3 x Vin	38	9,3	3
V348	3 x 230	3 x Vin	48	11	3
V365	3 x 230	3 x Vin	65	15	3
V375	3 x 230	3 x Vin	75	18,5	3
V385	3 x 230	3 x Vin	85	22	3
V3118	3 x 230	3 x Vin	118	30	3
V3158	3 x 230	3 x Vin	158	37	4
V3185	3 x 230	3 x Vin	185	45	4
V3215	3 x 230	3 x Vin	215	55	4
V3268	3 x 230	3 x Vin	268	75	4
V406	3 x 380-460	3 x Vin	6	2,2	1
V409	3 x 380-460	3 x Vin	9	4	1
V414	3 x 380-460	3 x Vin	14	5,5	2
V418	3 x 380-460	3 x Vin	18	7,5	2
V425	3 x 380-460	3 x Vin	25	11	2
V430	3 x 380-460	3 x Vin	30	15	2
V438	3 x 380-460	3 x Vin	38	18,5	3
V448	3 x 380-460	3 x Vin	48	22	3
V465	3 x 380-460	3 x Vin	65	30	3
V475	3 x 380-460	3 x Vin	75	37	3
V485	3 x 380-460	3 x Vin	85	45	3
V4118	3 x 380-460	3 x Vin	118	55	3
V4158	3 x 380-460	3 x Vin	158	75	4
V4185	3 x 380-460	3 x Vin	185	90	4
V4215	3 x 380-460	3 x Vin	215	110	4
V4268	3 x 380-460	3 x Vin	268	132	4

* Typische Leistung. Bei der Auswahl des geeigneten Modells ist der Motorstrom zu berücksichtigen.

Nastec kann eine breite Palette an Zubehör anbieten, darunter Drucksensor, Differenzdrucksensor, Flussratensensor, Temperatursensor sowie abgeschirmte Kabel, Eingangs- und Ausgangsfilter.

Allgemeine Merkmale

- Versorgungsfrequenz: 50 - 60 Hz (+/- 2%)
- Temperatur der Arbeitsumgebung: -10 - 40 °C (14 - 104 °F)
- Maximale Höhe bei Volllast: 1000 m
- Schutzart:
IP55 (NEMA 4) Größen 1, 2
IP54 (NEMA 12) Größen 3, 4
- Digitale Ausgänge, als N.A oder N.C. konfigurierbar:
 1. Signal für den Betrieb des Motors:
 2. Alarmsignal
 3. Pumpe DOL 1
 4. Pumpe DOL 2
- Analoge Eingänge, (10 oder 15 VDC):
 1. 4-20 mA
 2. 4-20 mA
 3. 4-20 mA o 0 - 10 VDC
 4. 4-20 mA o 0 - 10 VDC
- 4 digitale Eingänge, als N.A. oder N.C konfigurierbar, zum Starten oder Anhalten des Motors.
- RS485 MODBUS RTU, Bluetooth® SMART* (4.0)



Größe 1

Größe 2

Größe 3

Größe 4

Nastec srl

Via della Tecnica 8
36048 Barbarano Mossano
Vicenza - Italy

Tel +39 0444 886289
Fax +39 0444 776099
info@nastec.eu

nastec.eu



> we move it faster >