

WINDKESSEL DRUCKWASSERKESSEL WK



©Stock.com/PPAMPicture



Zentrale und Werk: Austria Email AG
Austriastraße 6, 8720 Knittelfeld
Tel. (03512) 700-0, Fax (03512) 700-239
Internet: www.austria-email.at
E-Mail: office@austria-email.at

AE Niederlassungen / Verkauf, Service, Ersatzteile:

Wien, Niederösterreich, Burgenland
Adamovichgasse 3/Objekt 2, 1230 Wien
Tel. (01) 6150727, Fax (01) 6150727-260
E-Mail: wweber@austria-email.at

Steiermark, Kärnten, Osttirol
Doktor-Heschl-Weg 6, 8054 Graz
Tel. (0316) 271869, Fax (0316) 273126
E-Mail: gbretterkleeber@austria-email.at

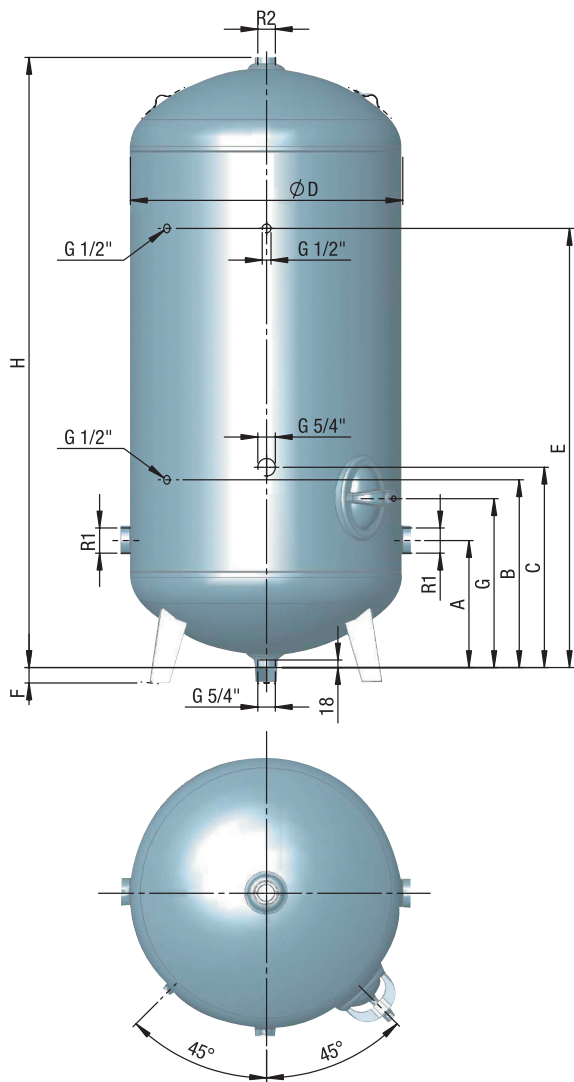
Oberösterreich, Salzburg
Oberfeldstraße 97, 4600 Wels
Tel. (07242) 45071, Fax (07242) 43650
E-Mail: akweton@austria-email.at

Tirol, Vorarlberg
Etrichgasse 24, 6020 Innsbruck
Tel. (0512) 347951, Fax (0512) 393353
E-Mail: hruapp@austria-email.at

Zentrale & Logistik Weiden
Parksteiner Straße 49, 92637 Weiden/Opf.
Tel. 0049/(0)961 / 63 490-0
FAX 0049(0)961 / 63 490-30
Internet: www.austria-email.de
E-Mail: ahirmer@austria-email.de

Niederlassung & Lager Geldersheim
Urnenfelderstraße 18, 97505 Geldersheim
Tel. 0049/(0)9721 / 9785 510
FAX 0049(0)9721 / 803 535
E-Mail: geldersheim@austria-email.de

WINDKESSEL DRUCKWASSERKESSEL WK



Die Windkessel/Druckwasserkessel der Typenreihe WK sind aus Qualitätsstahl nach EN-Normen hergestellt und eignen sich hervorragend zum Einsatz in Trink- und Betriebswasser- netzen. Besonders zur Dämpfung von Druckstößen in Netzen, beziehungsweise zur Aufrechterhaltung eines konstanten Leistungsdruckes, sind die Behälter mit einem Inhalt von 150 bis 500 Liter bestens geeignet.

- Optimaler Korrosionsschutz durch Vollverzinkung nach ÖORM EN ISO 1461
- Nenndruck 6 bar
- Reinigungsöffnung (ab 300 Liter)
- Einbaufertig, gespült
- Österreichisches Qualitätserzeugnis

TECHNISCHE DATEN

Type	Artikel Nr.	Nenninhalt in Liter	FüÙe	D in mm	H in mm	A in mm	B in mm	C in mm	E in mm	F in mm	G in mm	R1 in mm	R2 in mm	Gewicht in kg	Kippmaß in mm
WK 150	A 702 01	150	-	430	1126	208	288	358	838	-	-	G 5/4"	G 1/2"	29	1150
WK 150 F	A 703 01	150	3x120°	430	1126	208	288	358	838	82	-	G 5/4"	G 1/2"	29,2	1250
WK 200 F	A 705 01	200	3x120°	500	1238	243	318	543	918	82	-	G 5/4"	G 1"	45	1350
WK 300 FE	A 707 01	300	3x120°	500	1696	243	428	603	1278	82	939	G 2"	G 1"	62,4	1800
WK 500 FE	A 709 01	500	3x120°	650	1744	303	448	478	1148	42	403	G 2"	G 5/4"	94	1820