

## Steuerdruckschalter MDR 43



- 1 Schließer + 1 Öffner
- Druckbereiche bis 16 bar
- nach EN 60947

Bezeichnung	Typenschlüssel	Ein / Aus Schaltknopf	Druckbereich P <sub>AUS</sub> in bar	Flansch	Gewicht (in g)	Artikel-Nr.
MDR 43/3	MDR-43 BAA BAAA xxxA020 XAA XXX	-	0,5 - 3	1/2"	420	212775
MDR 43/3	MDR-43 BBA BAAA xxxA020 XAA XXX	-	0,5 - 3	1/4"	420	212782
MDR 43/6	MDR-43 DAA BAAA xxxA040 XAA XXX	-	2,5 - 6	1/2"	420	212799
MDR 43/6	MDR-43 DBA BAAA xxxA040 XAA XXX	-	2,5 - 6	1/4"	420	212805
MDR 43/11	MDR-43 GAA BAAA xxxA090 XAA XXX	-	5 - 11	1/2"	420	212812
MDR 43/11	MDR-43 GBA BAAA xxxA090 XAA XXX	-	5 - 11	1/4"	420	212829
MDR 43/16	MDR-43 HAA BAAA xxxA120 XAA XXX	-	8 - 16	1/2"	420	212836
MDR 43/16	MDR-43 HBA BAAA xxxA120 XAA XXX	-	8 - 16	1/4"	420	212843

Einschaltdruck ist kleinste Druckdifferenz ↑ Ausschaltdruck wird voreingestellt  
 Kabelverschraubungen für die nachträgliche Montage, siehe Zubehör!

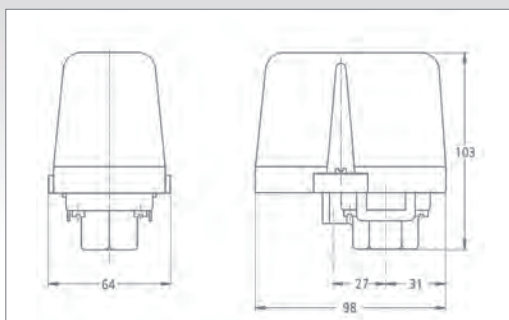
Technische Daten MDR 43 nach EN 60947	
Bemessungsisolationsspannung U <sub>i</sub>	500 V
Bemessungsbetriebsspannung U <sub>e</sub> (AC 15)	250 V
Bemessungsbetriebsstrom I <sub>e</sub> (AC 15)	8 A
Bemessungsbetriebsstrom I <sub>e</sub> (max.)	10 A
Schaltstücklebensdauer (AC 15) Schaltspiele	> 1,5 x 10 <sup>5</sup>
Mechanische Lebensdauer Schaltspiele	> 1 x 10 <sup>6</sup>
Max. Schalthäufigkeit elektrisch Schaltspiele	120
Max. Schalthäufigkeit mechanisch Schaltspiele/h	600
Berstdruck P <sub>z</sub>	> 60 bar

Technische Daten MDR 43 nach EN 60947	
Zul. Medientemperatur Luft	- 30...+ 80 °C
Zul. Medientemperatur Wasser	+ 80 °C
Anschlussquerschnitte 1 ... feindrätig 1 x / 2 x	2,5 / 2,5mm <sup>2</sup>
Anschlussquerschnitte 1 ... eindrätig 1 x / 2 x	2,5 / 2,5mm <sup>2</sup>

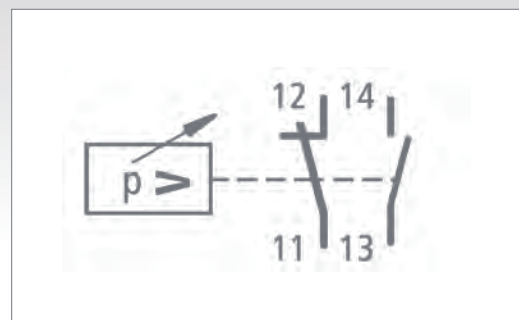
Medienbeständigkeit MDR 43	
Acetylen, Butan, Erdgas, Erdöl, Essig 25 %, Glycerol, Kohlenoxid, Luft, Propan, Schwefeldioxid, Silikonöl, Wasser, Wasser destilliert, Wasserstoff, Meerwasser	beständig

Eine detaillierte Übersicht der Medienbeständigkeiten aller Druckschalter als Auswahltabelle finden Sie auf Seite 22.

## Maßzeichnung / Schaltbild MDR 43



Druckschalter MDR 43

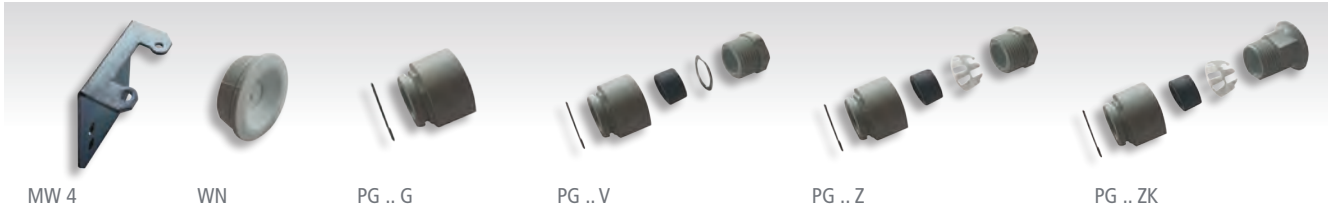


# Druckschalter MDR 43

## Zubehör MDR 43

Bezeichnung	Beschreibung	Gewicht (in g)	Artikel-Nr.
<b>Kabelverschraubungen</b>			
WN	Würgenippel	6	200888
PG 11 G	Gewindestutzen zur Montage von Kabelverschraubungen (Innengewinde)	6	200895
PG 11 V	Kabelverschraubung komplett	12	200901
PG 11 Z	mit Zugentlastung	12	200925
PG 11 ZK	mit Zugentlastung und Knickschutz	12	200918
PG 13,5 G	Gewindestutzen zur Montage von Kabelverschraubungen (Innengewinde)	6	200963
PG 13,5 V	Kabelverschraubung komplett	12	200932
PG 13,5 Z	mit Zugentlastung	12	200956
PG 13,5 ZK	mit Zugentlastung und Knickschutz	12	200949
<b>Montagewinkel</b>			
MW 4	Montagewinkel für MDR 4 und MDR 43	65	230021
<b>Hauben</b>			
H43 (Haube MDR 43)	Haube (Klarsicht)	70	230038

## Kabelverschraubungen MDR 43



## Druckdiagramme MDR 43

