

# Die PressureWave™ SERIE



## EIGENSCHAFTEN

- Einzelmembranconstruction
- Zulassungen: NSF 61, CE, WRAS, ACS, ISO:9001, Gost, Evrazes zugelassen
- Patentierter Wasseranschluss aus Edelstahl
- Auskleidung aus unbehandeltem Polypropylen
- 2-Komponenten-Polyurethanlackierung auf Epoxidgrundierung
- Schraubdeckel mit integriertem O-Ring sorgt für eine zusätzliche Abdichtung des Luftventils
- Umfassende Tests
- Wartungsfrei

Die PressureWave™-Behälter sind vielseitig einsetzbar und ideal als Puffer-, Steuer- oder Ausdehnungsgefäße u.a. in Druckerhöhungsanlagen, vor Wasserwärmern, in Bewässerungsanlagen oder als Wasserschlagdämpfer geeignet.

Die PressureWave™-Behälter sind serienmäßig mit einer Schale aus reinem Polypropylen ausgekleidet und mit einer von der FDA zugelassenen hochwertigen Butylmembrane ausgestattet. Diese wird mit Hilfe eines Stahlringes an der Wand des Behälters fixiert. Das durch einen Schraubdeckel mit integriertem O-Ring zusätzlich versiegelte Luftventil aus Messing verhindert das Entweichen von Luft. Wasser wird dem Behälter durch einen patentierten Edelstahl-Wasseranschluss zugeführt. Sowohl die Membrane als auch die Polypropylen-Auskleidung sind in spezifischen Verschleißbereichen verstärkt und gewährleisten so eine längere Lebensdauer. Alle Innenteile, einschließlich Luftventil, sind abgerundet, um das Reißen der Membrane unter Extrembedingungen zu verhindern. Der Wasseranschluss zeichnet sich durch eine einzigartige Wasser-Luft-Doppeldichtung aus. Er sorgt damit für die vollkommene Abdichtung und Wartungsfreiheit der Druckausdehnungsgefäße.

An der Außenseite bietet die mandelfarbige 2-Komponenten-Polyurethanlackierung auf Epoxidgrundierung zuverlässigen, hunderte Stunden getesteten, UV- und Salzsprühnebel Schutz.

PressureWave™-Behälter werden an mehreren Stellen der Fertigung qualitätsgetestet, um die funktionelle Zuverlässigkeit eines jeden Behälters sicherzustellen.

PressureWave™-Behälter sind das derzeit beste Produkt auf dem Markt und bieten ein optimales Preis-Leistungs-Verhältnis.

## TECHNISCHE DATEN Die PressureWave™ Serie

BSP	NPT	Nominal Volumen		Versand (Karton) Volumen		Versand (Karton) Gewicht		Maße					
		Liter	Gal-lonen	m³	Fuß³	kg	Pfund	A		B		C	
Alte Teile-nummer	Alte Teile-nummer							cm	Zoll	cm	Zoll	cm	Zoll
<b>Inline Modelle</b>													
PWB-2LX*	PWN-2LX*	2	0.5	0.06	2.12	13.60	29.98	20.90	8.23	12.60	4.96		
PWB-4LX	PWN-4LX	4	1.1	0.01	0.35	1.74	3.84	26.10	10.28	16.20	6.38		
PWB-8LX	PWN-8LX	8	2.1	0.014	0.49	2.47	5.45	31.56	12.32	20.20	7.95		
PWB-12LX	PWN-12LX	12	3.2	0.023	0.81	3.21	7.08	36.70	14.45	23.00	9.06		
PWB-18LX	PWN-18LX	18	4.8	0.03	1.06	4.07	8.97	36.70	14.45	27.90	10.98		
PWB-24LX	PWN-24LX	24	6.3	0.042	1.48	5.52	12.17	44.70	17.60	29.00	11.42		
PWB-35LX	PWN-35LX	35	9.3	0.056	1.98	7.28	16.05	48.10	18.90	31.80	12.52		
<b>Horizontale Modelle</b>													
PWB-8LH	PWN-8LH	8	2.1	0.013	0.46	2.46	5.42	31.30	12.32	23.20	9.13	11.60	4.57
PWB-12LH	PWN-12LH	12	3.2	0.024	0.85	3.56	7.84	36.70	14.45	26.00	10.24	13.25	5.12
PWB-20LH	PWN-20LH	20	5.3	0.04	1.41	4.99	11.00	44.70	17.60	29.20	11.57	14.50	5.79
PWB-24LH	PWN-24LH	24	6.3	0.047	1.65	6.00	13.23	44.70	17.60	32.10	12.64	16.10	6.34
PWB-35LH	PWN-35LH	35	9.3	0.061	2.15	7.80	17.20	48.10	18.94	35.30	13.90	17.90	7.05
PWB-60LH	PWN-60LH	60	15.9	0.09	3.18	11.51	25.37	53.00	20.87	42.40	16.69	21.50	8.46
PWB-80LH	PWN-80LH	80	21.1	0.13	4.59	16.22	35.76	72.60	28.58	42.40	16.69	21.50	8.46
PWB-100LH	PWN-100LH	100	26.4	0.16	5.65	19.84	43.74	72.00	28.35	47.50	18.70	24.50	9.65
<b>Vertikale Modelle mit Fuß</b>													
PWB-35LV	PWN-35LV	35	9.3	0.063	2.22	7.70	16.98	55.50	21.85	31.80	12.52	12.00	4.72
PWB-60LV	PWN-60LV	60	15.9	0.098	3.46	11.28	24.87	62.00	24.41	38.90	15.31	12.70	5.00
PWB-80LV	PWN-80LV	80	21.1	0.13	4.59	16.24	35.80	81.50	32.09	38.90	15.31	12.70	5.00
PWB-100LV	PWN-100LV	100	26.4	0.16	5.65	19.72	43.47	80.40	31.65	43.00	16.93	12.90	5.08
PWB-130LV	PWN-130LV	130	34.3	0.21	7.42	26.65	58.75	107.40	42.28	43.00	16.93	12.90	5.08
PWB-150LV	PWN-150LV	150	40.0	0.28	9.89	34.63	76.30	93.80	36.38	53.00	20.87	13.85	5.45

Standardanschluss: 1"

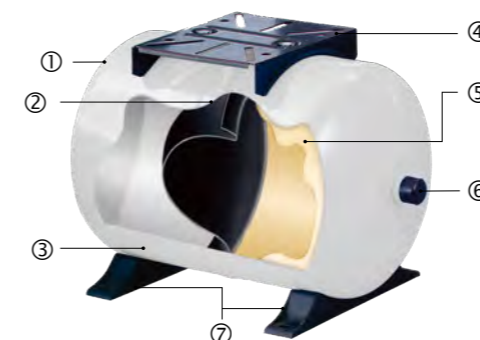
Alle Anschlüsse aus Edelstahl, soweit nicht anders angegeben. Vordruck 1.9 bar / 28 psi

Zulässiger Maximalbetriebsdruck: 10 bar / 150 psi Zulässige Maximalbetriebstemperatur: 90°C / 194°F

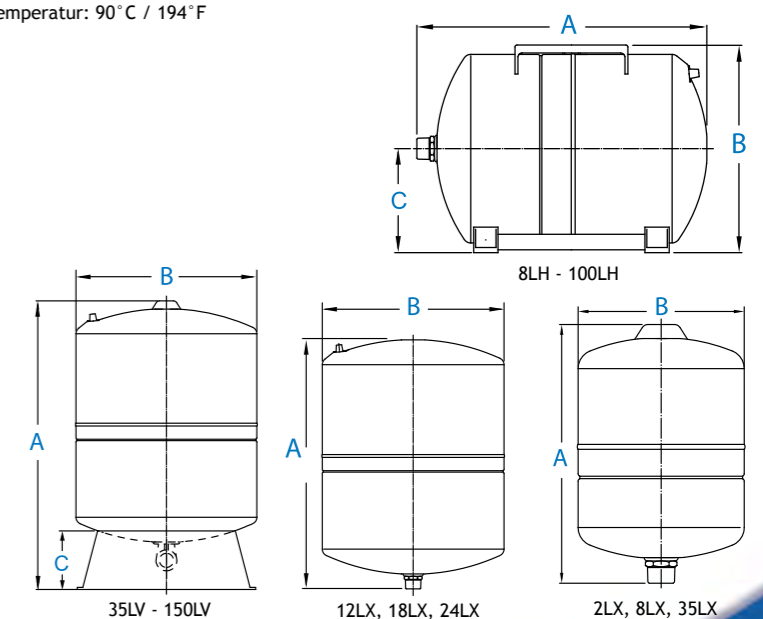
In 16 und 25 bar-Ausführungen als Max™ und UltraMax™ Serien erhältlich

\* PWB-2LX and PWN-2LX: 12 St. / Box

\* Es können geringfügige Abweichungen bei den Abmessungen auftreten



- ① Schraubdeckel mit integriertem O-Ring sorgt für eine zusätzliche Abdichtung des Luftventils
- ② Einzelmembranconstruction
- ③ 2-Komponenten-Polyurethanlackierung auf Epoxidgrundierung
- ④ Kunststoffpumpenständer
- ⑤ Auskleidung aus reinem Polypropylen
- ⑥ Patentierter Wasseranschluss aus Edelstahl
- ⑦ Kunststofffüße



ISO:9001 CE ACS Approved

