

# BAUREIHE CMA, CA, CFB, CF

2

## HAUSWASSERAUTOMATEN FÜR OBERWASSER

Horizontale mehrstufige Leitradkreislumpen in Blockausführung mit gemeinsamer durchgehender Pumpenmotorwelle.

Lieferbar mit Membrandruckbehälter oder Windkessel inklusive Zubehör.

### Anwendungsbereiche

- Förderung von Trink- und Nutzwasser in der Haustechnik
- Druckerhöhungsanlagen für die Wasserversorgung in Ein- und Zweifamilienhäusern
- Bewässerungsanlagen

### Ausführung

- CMA mit am Lagerbock aufgesetztem Membrandruckbehälter 24 oder 60 Liter
- Regelung mittels automatischer Druckschaltung
- CA und CFB mit automatisch belüftetem Windkessel 25 oder 150 Liter, direkt am Lagerbock aufgesetzt
- CF-Automat mit nebenstehendem 300 Liter Windkessel

### Technische Daten

- Fördermenge bis 240 l/min (14,4 m<sup>3</sup>/h)
- Förderhöhe bis 73 m
- Max. Temperatur des Fördermediums: +40°C
- Max. Betriebsdruck 10 bar

### Lieferumfang

- Pumpe mit Elektromotor
- Gegenflansche mit Schrauben und Dichtungen
- Fundamentschrauben und Dübeln
- Motorschutzselbstschalter mit Wahlschalter
- Druckschalter mit Manometer
- CMA: Membrandruckbehälter 24 oder 60 Liter
- CA, CFB: Windkessel 25 Liter inkl. Fülldrossel oder 150 Liter
- CF-Automat: Windkessel 300 Liter mit Fuß und Belüfter
- Fußventil mit Saugkorb



CMA



CA, CFB



CF

Detaillierte Angaben zur Pumpe siehe Baureihe CF, Seite 191.

## BAUREIHE CMA, CA, CFB, CF

### CMA

Horizontale mehrstufige Leitradkreislumppe mit gemeinsamer, durchgehender Pumpenmotorwelle.

Pumpe mit Gegenflansche kartonverpackt.

Automatikset bestehend aus Fußventil, 5-Wege-Fitting, Druckschalter, Manometer und lose beige packtem Motorschutzselbstschalter mit Wahlschalter.

Membrandruckbehälter 24 Liter, 8 bar oder 60 Liter, 10 bar für direkte Montage auf 5-Wege-Fitting.

Werkstoffe: Gehäuse aus GG, Lauf- und Leiträder aus Noryl bzw. Ultem. Welle aus X 10Cr13. Wellenabdichtung mit Stopfbuchsen.

### CF

Horizontale mehrstufige Leitradkreislumppe mit gemeinsamer durchgehender Pumpenmotorwelle.

Verzinkter Windkessel 300 Liter Inhalt.

Belüfter mit automatischer Luftmengenregelung nach Wasserstand im Windkessel (arbeitet mit Differenzdruck auch bei Zulauf).

Steuerung der Anlage über einen am Windkessel montierten 1-poligen Quecksilberdruckschalter.

Stutzenrichtung: Saugstutzen axial, Druckstutzen radial nach oben.

Werkstoffe: Gehäuse aus GG, Lauf- und Leiträder Noryl bzw. Ultem, Welle aus X 10Cr13. Wellenabdichtung mit Stopfbuchsen.

### CA, CFB

Horizontale mehrstufige Leitradkreislumppe mit gemeinsamer durchgehender Pumpenmotorwelle.

Im Lagerbock integrierter Membranbelüfter mit automatischer Wasserstandsregelung im 25 oder 150 Liter Windkessel (verzinkt), welcher direkt am Lagerbock aufgesetzt ist (bei 25 Liter Kessel zusätzlich eingebaute Fülldrossel zur Schaltzahlbegrenzung).

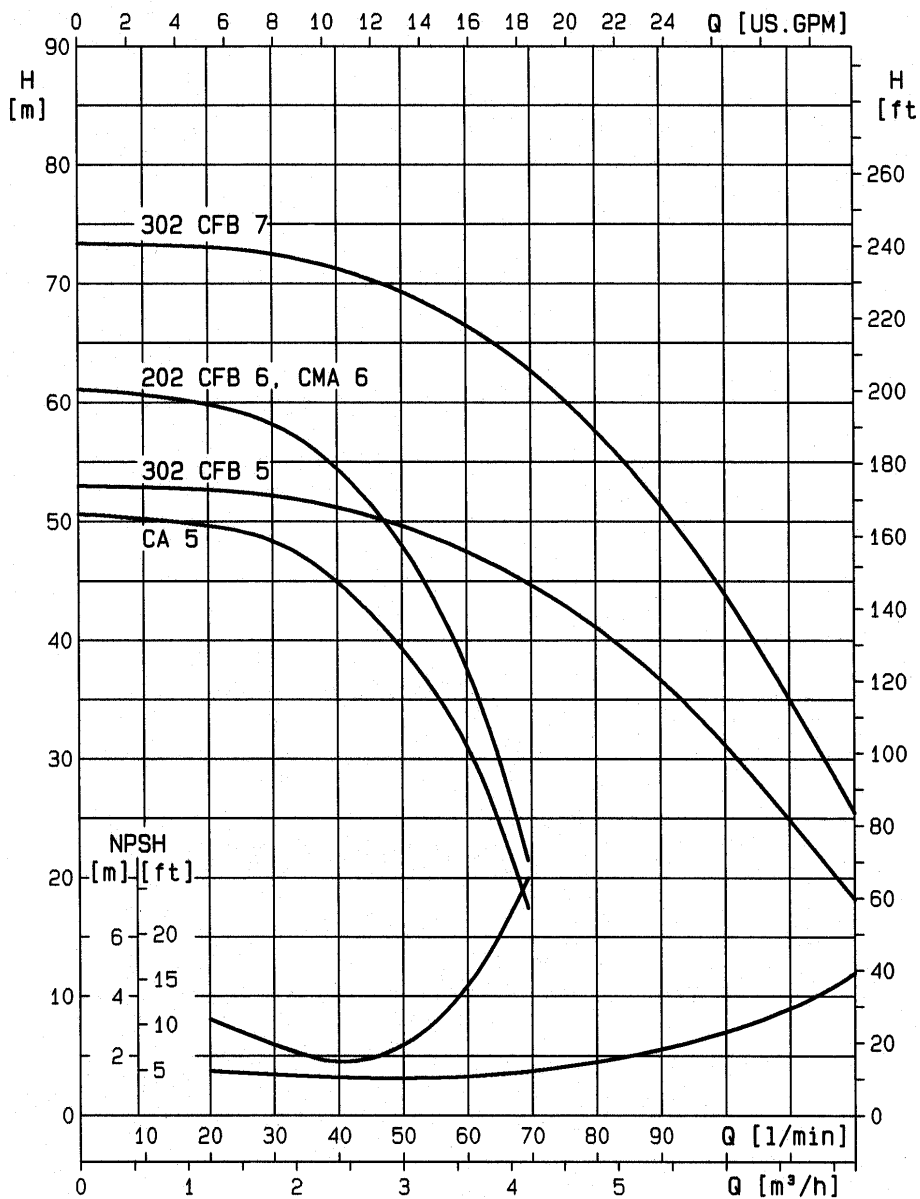
Steuerung der Anlage über einen am Windkessel (verzinkt) montierten 1-poligen Quecksilberdruckschalter.

Stutzenrichtung: Saugstutzen axial, Druckstutzen seitlich wahlweise rechts oder links.

Werkstoffe: Gehäuse aus GG, Lauf- und Leiträder Noryl bzw. Ultem. Welle aus X 10Cr13. Wellenabdichtung mit Stopfbuchsen.

# BAUREIHE CMA, CA, CFB

Betriebskennlinien bei 2850 min<sup>-1</sup>, 50 Hz



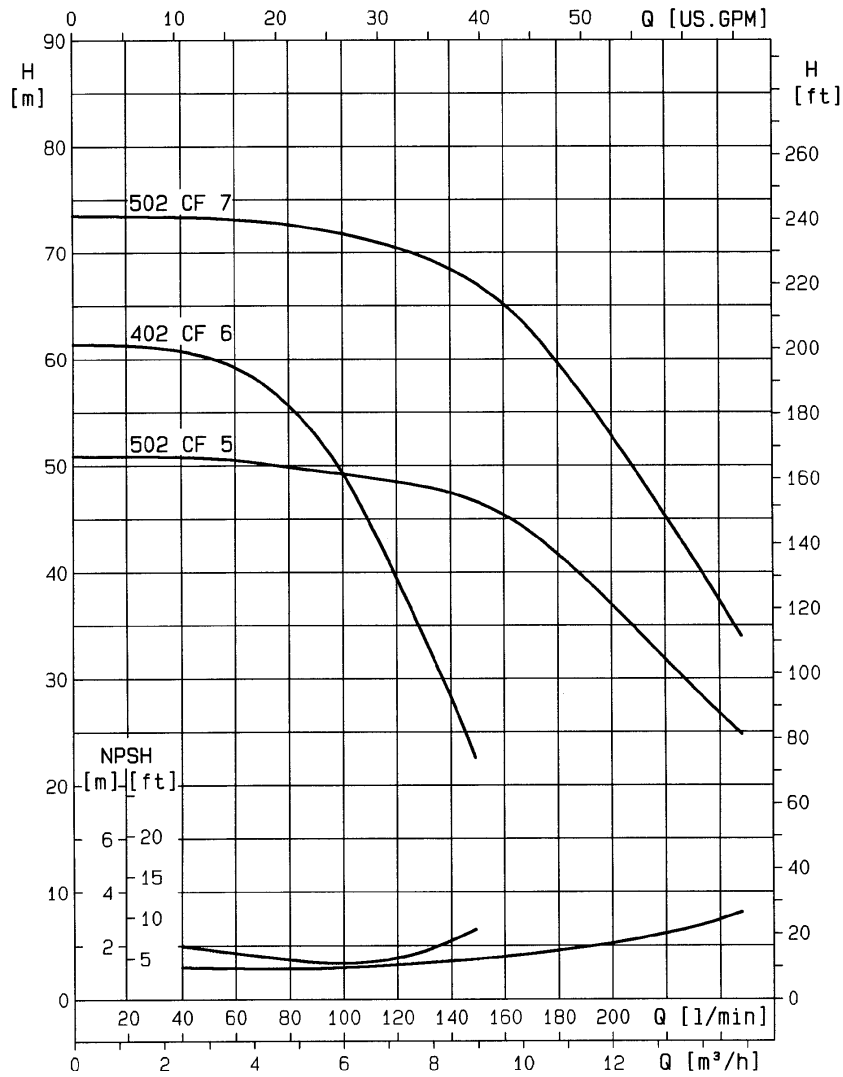
## Typenauswahl

Type	Anschluss		Motorleistung kW	Nennstrom des Motors in Ampere bei 380-415 V	ca. Gewicht in kg				
	Saug- R"	Druck- R"			Pumpe	Membrandruckbehälter		mit Windkessel	
						24 L	60 L	25 L	150 L
CMA 6	1 ¼	1	0,9	2,5	32	44	55	-	-
CA 5	1 ¼	1	0,6	1,9	32	-	-	46	67
CA 6	1 ¼	1	0,9	2,5	33	-	-	47	68
302 CFB 6	1 ¼	1 ¼	1,2	3,4	37	-	-	-	74
302 CFB 7	1 ¼	1 ¼	1,7	5,0	45	-	-	-	82

Die angegebenen Leistungen gelten für Flüssigkeiten mit einer Dichte von  $\rho = 1,0 \text{ kg/dm}^3$  und einer kinematischen Viskosität von  $\gamma = \text{mm}^2/\text{sec}$ .

# BAUREIHE CF

Betriebskennlinien bei 2850 min<sup>-1</sup>, 50 Hz



## Typenauswahl

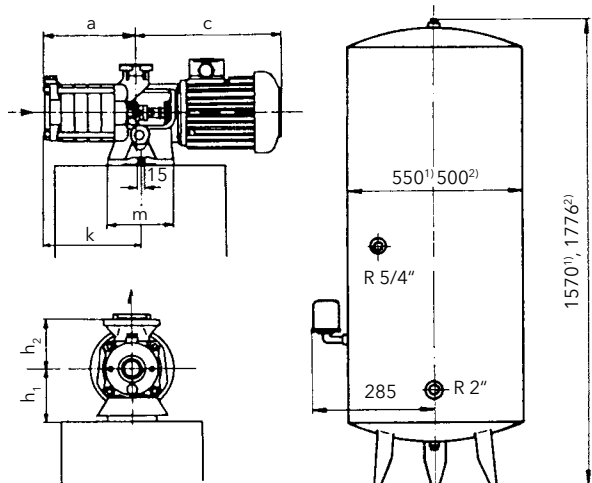
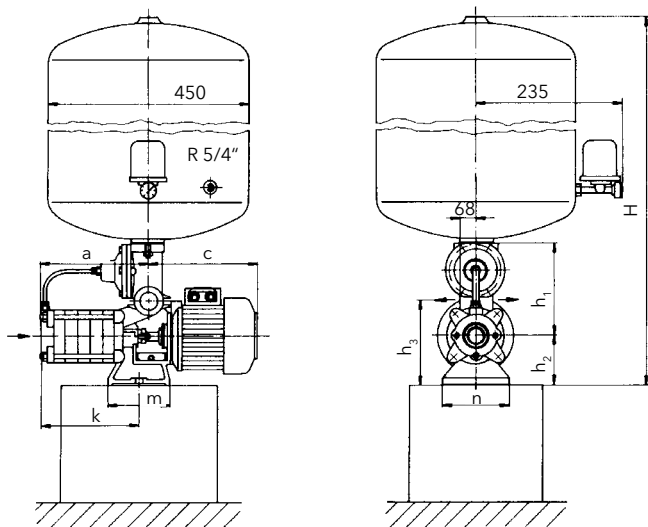
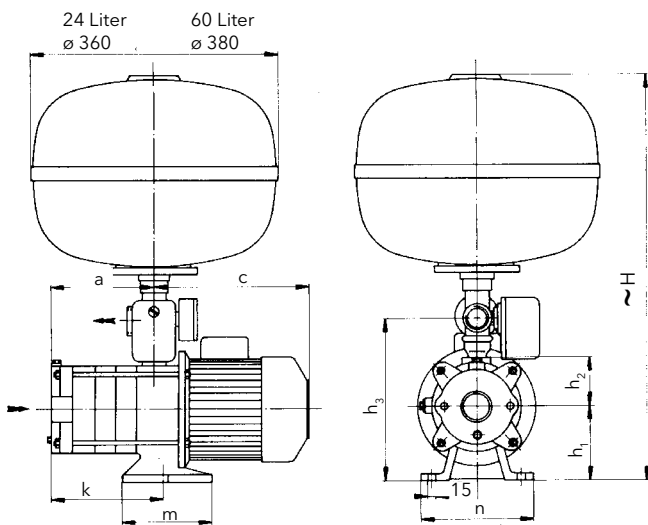
Type	Anschluss		Motorleistung kW	Nennstrom des Motors in Ampere bei 380-415 V	ca. Gewicht in kg	
	Saug-R"	Druck-R"			Pumpe	mit Windkessel 300 l
402 CF 6	1 ½	1 ½	1,7	5,0	34	137
502 CF 5	2	2	2,2	5,2	43	146
502 CF 7	2	2	3,0	6,1	56	173

Die angegebenen Leistungen gelten für Flüssigkeiten mit einer Dichte von  $\rho = 1,0 \text{ kg/dm}^3$  und einer kinematischen Viskosität von  $\gamma = \text{mm}^2/\text{sec}$ .

# BAUREIHE CMA, CA, CFB, CF

## Abmessungen

2



1) 300 Liter, 10 bar  
2) 300 Liter, 6 bar

### CMA

Type	Anschluss		Maße in mm								
	Saug- R"	Druck- R"	a	c	~H	h <sub>1</sub>	h <sub>2</sub>	h <sub>3</sub>	k	m	n
CMA 6-24	1 1/4	1	245	315	700	112	105	295	275	140	150
CMA 6-60	1 1/4	1	245	315	1033	112	105	295	275	140	150

### CA, CFB

Type	Anschluss		Maße in mm								
	Saug- R"	Druck- R"	a	c	~H	h <sub>1</sub>	h <sub>2</sub>	h <sub>3</sub>	k	m	n
CA 5	1 1/4	1	248	315	1355	112	210	191	227	140	150
CA 6	1 1/4	1	276	315	1355	112	210	191	255	140	150
302 CFB 5	1 1/4	1 1/4	248	315	1355	112	210	191	207	140	150
302 CFB 7	1 1/2	1 1/4	304	315	1355	112	210	191	263	140	150

### CF

Type	Anschluss		Maße in mm								
	Saug- R"	Druck- R"	a	c	~H	h <sub>1</sub>	h <sub>2</sub>	h <sub>3</sub>	k	m	n
402 CF 6	1 1/2	1 1/2	272	315	-	112	105	-	308	170	150
502 CF 5	2	2	237	409	-	112	105	-	272		
502 CF 7	2	2	307	409	-	112	105	-	342	170	150