

# GENIX

AUTOMATISCHE HEBEANLAGEN







### TECHNISCHE DATEN

**Temperaturbereich Flüssigkeit:**

von 0° bis +50°C.

**Gepumpte Flüssigkeit:** Abwasser mit Fäkalien nach DIN 12050-3.

**Zertifikate:** VDE-GS, LGA, VDE-EMC

**Tank Kapazität und Lieferung:** Zugelassen für Spülmengen von 6 - 9 Litern nach DIN 12050-3

**Schutzklasse:** IP44

### ANWENDUNGEN

GENIX wird eingesetzt, wenn Abwasserleitungen aus dem WC, der Dusche, dem Waschbecken oder Bidet unterhalb des Kanalrohres liegen und nicht mit Hilfe der Schwerkraft abgeführt werden können. Diese Hebeanlagen können überall dort installiert werden, wo auf Wunsch einer neuen Installation, Renovierung oder baulichen Veränderung ein Bad hinzugefügt werden soll. Bei dem Modell 110 kann neben dem WC auch ein zusätzlicher Abfluss eines Waschbeckens angeschlossen werden. Bei dem Modell 130 können neben dem WC noch drei weitere Abwassereingänge angeschlossen werden, wie z.B. einer Dusche, eines Waschbeckens und eines Bidets. Die angebotenen Modelle der verbesserten Comfort-Version, zeichnen sich besonders durch die Laufruhe aus. Mit der leistungsstarken und zuverlässigen Pumpe sowie dem Schneidsystem mit Klingen aus vernickelten Edelstahl, ergibt sich ein langlebiges und wartungsfreies Produkt. Im Falle einer Verstopfung oder Motor-Blockierung ist es sehr einfach die Motorgruppe mit nur zwei Schrauben zu lösen, zu demontieren und mit Hilfe des Ablasshahnes das Wasser aus der Hebeanlage abzulassen. Das Rückschlagventil ist in der Förderleitung integriert. Bei den 130er-Modellen zusätzlich jeweils in den seitlichen unteren Einlässen. Dazu sind noch ein Akustischer-Alarm für Rückstau und ein Adapterrohr, um die GENIX mit dem Großteil der vorhandenen Anlagen zu verbinden als Zubehör erhältlich.

### KONSTRUKTIONSMERKMALE

Tank aus Polypropylen mit 15% Barium. In der Comfort-Version schallgeschützt aus Polypropylen mit 70% Barium.

Lauftrad aus Polyphenylenoxid mit 30% Glasfaserverstärkung. Motorwelle aus Edelstahl. Schneidwerk aus vernickeltem Edelstahl.

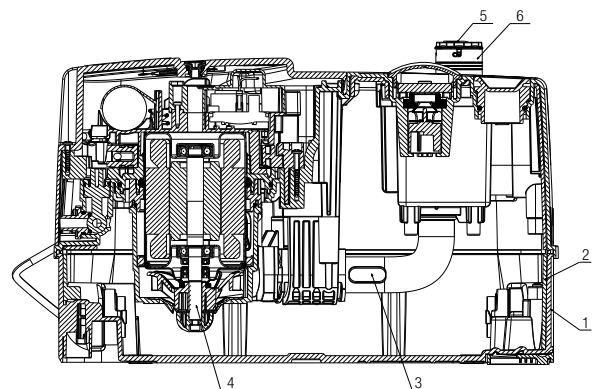
### MOTOR KONSTRUKTIONSMERKMALE

Asynchronmotor aus Edelstahl. Welle und Motorgehäuse aus Edelstahl.

Thermischer Schutz gegen Überhitzung. Motorwelle verschleißfest.

### MATERIALIEN

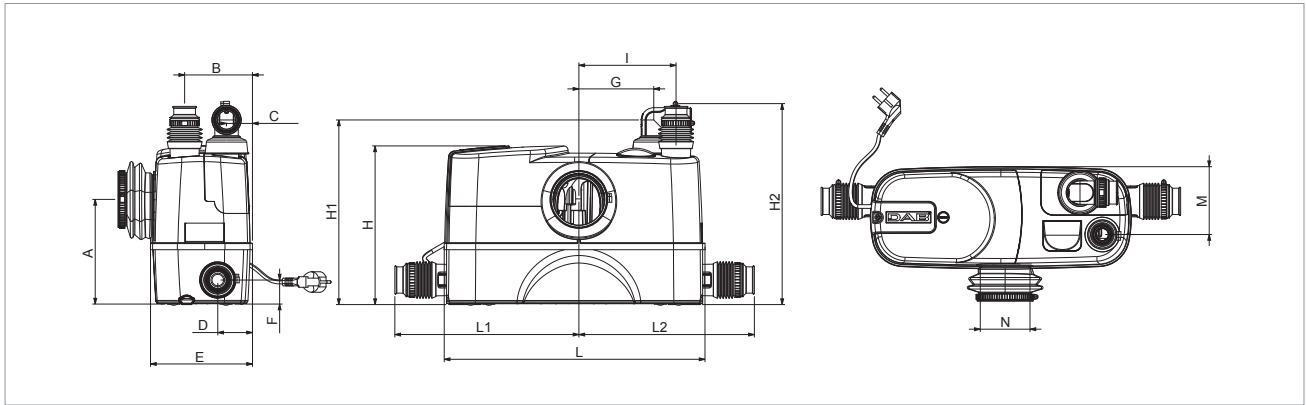
Nr.	BESCHREIBUNG	MATERIALIEN	
1	TANK	PP MIT 15% BARIUM (POLYPROPYLEN)	
2	SCHALLSCHUTZWAND (COMFORT)	PP MIT 70% BARIUM (POLYPROPYLEN)	
3	ROHR	EPDM	
4	GENIX COMFORT FLANSCH GRUPPE V230-50Hz	MOTORGEHÄUSE	AISI 304
		MOTORWELLE	AISI 416
		LAUFRAD	POLYPHENYLENOXID MIT 30% FIEBERGLAS
		WICKLUNG	AISI 304
		LAUFRADMUTTER	POLYPHENYLENOXID MIT 30% FIEBERGLAS
		WELLE	AISI 420
		FLANSCH	POLYPROPYLEN MIT 30% FIEBERGLAS
		PUMPENGEHÄUSE	POLYPROPYLEN MIT 30% FIEBERGLAS
		EINSTELLSCHRAUBE	POLYPROPYLEN MIT 30% FIEBERGLAS
		DIFFUSOR	POLYPROPYLEN MIT 30% FIEBERGLAS
5	VENTIL GRUPPE	RÜCKSCHLAGVENTIL GEHÄUSE	POLYPROPYLEN MIT 30% FIEBERGLAS
		RÜCKSCHLAGKLAPPE	EPDM
		OR -3118 29.82 X 2.62	NBR
6	FÖRDERLEITUNG	POLYPROPYLEN MIT 30% FIEBERGLAS	





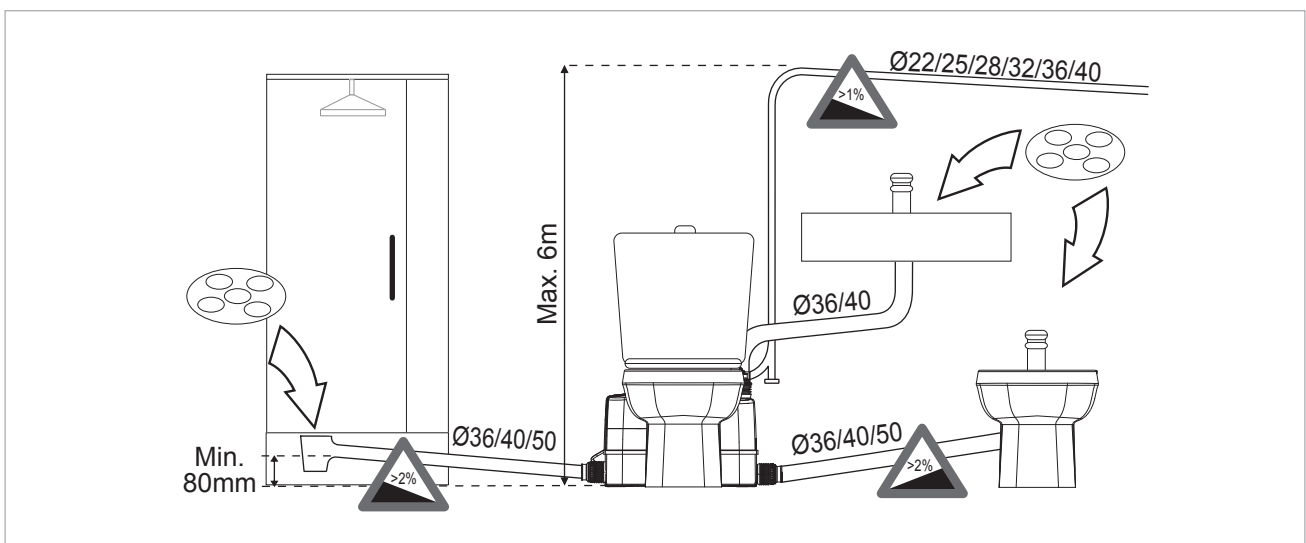
# GENIX - AUTOMATISCHE HEBEANLAGEN

Temperaturbereich der Flüssigkeit von 0° bis 50°C



MODELL	ARTIKELNUMMER	ELEKTRISCHE DATEN				
		SPANNUNG 50 Hz	P1 MAX kW	P2 NENNLEISTUNG		In A
				kW	PS	
GENIX 110	60165319	1 x 230 V ~	490	0,32	0,44	2,3
GENIX 130	60161880	1 x 230 V ~	490	0,32	0,44	2,3
GENIX COMFORT 110	60165322	1 x 230 V ~	490	0,32	0,44	2,3
GENIX COMFORT 130	60165318	1 x 230 V ~	490	0,32	0,44	2,3

MODELL	A	B	C	D	F	G	H	H1	H2	I	L	L1	L2	M	N	VERPACKUNGSMABE			VOLUMEN (mc)	GEWICHT Kg
																L/A	L/B	H		
GENIX 110	183	118	45	60	42	178	277	323	351	170	456	322	307	118	87	538	227	426	0,0520	10,3
GENIX 130	183	118	45	60	42	178	277	323	351	170	456	322	307	118	87	538	227	426	0,0520	10,6
GENIX COMFORT 110	183	118	45	60	42	178	277	323	351	170	456	322	307	118	87	538	227	426	0,0520	11,5
GENIX COMFORT 130	183	118	45	60	42	178	277	323	351	170	456	322	307	118	87	538	227	426	0,0520	12









WATER • TECHNOLOGY

Via Marco Polo, 14 - 35035 Mestrino (PD) Italy - Phone +39.049.5125000 - Fax +39.049.5125950

[www.dabpumps.com](http://www.dabpumps.com)



**DAB PUMPS LTD.**

Unit 4 and 5, Stortford Hall Industrial Park,  
Dunmow Road,  
Bishops Stortford,  
Herts  
CM23 5GZ - UK  
[salesuk@dwtgroup.com](mailto:salesuk@dwtgroup.com)  
Tel. +44 1279 652 776  
Fax +44 1279 657 727



**DAB PUMPS B.V.**

Albert Einsteinweg, 4  
5151 DL Drunen - Nederland  
[info.netherlands@dwtgroup.com](mailto:info.netherlands@dwtgroup.com)  
Tel. +31 416 387280  
Fax +31 416 387299



**DWT South Africa**

Podium at Menlyn,  
3rd Floor, Unit 3001b, 43 Ingersol Road,  
C/O Lois and Atterbury street,  
Menlyn, Pretoria, 0181 - South-Africa  
[info.sa@dwtgroup.com](mailto:info.sa@dwtgroup.com)  
Tel +27 12 361 3997  
Fax +27 12 361 3137



**DAB PUMPS B.V.**

Brusselstraat 150  
B-1702 Groot-Bijgaarden - Belgium  
[info.belgium@dwtgroup.com](mailto:info.belgium@dwtgroup.com)  
Tel. +32 2 4668353  
Fax +32 2 4669218



**DAB PUMPEN DEUTSCHLAND GmbH**

Tackweg 11  
D - 47918 Tönisvorst - Germany  
[info.germany@dwtgroup.com](mailto:info.germany@dwtgroup.com)  
Tel. +49 2151 82136-0  
Fax +49 2151 82136-36



**DAB PUMPS POLAND Sp. z o.o.**

Mokotow Marynarska  
ul. Postępu 15C  
02-676 Warszawa - Poland  
Tel. +48 223 81 6085



**PUMPS AMERICA, INC. DAB PUMPS DIVISION**

3226 Benchmark Drive  
Ladson, SC 29456 - USA  
[info.usa@dwtgroup.com](mailto:info.usa@dwtgroup.com)  
Tel. 1-843-824-6332  
Toll Free 1-866-896-4DAB (4322)  
Fax 1-843-797-3366



**DAB PUMPS IBERICA S.L.**

Avenida de Castilla nr.1 Local 14  
28830 - San Fernando De Henares - Madrid  
Spain  
[info.spain@dwtgroup.com](mailto:info.spain@dwtgroup.com)  
Tel. +34 91 6569545  
Fax: +34 91 6569676



**DAB UKRAINE Representative Office**

Regus Horizon Park  
4 M. Hrinchenka St, suit 147  
03680 Kiev - Ukraine  
Tel. +38 044 391 59 43



**OOO DWT GROUP**

Novgorodskaya str, 1, bld G, office 308  
127576 Moscow - Russia  
[info.russia@dwtgroup.com](mailto:info.russia@dwtgroup.com)  
Tel. +7 495 122 00 35  
Fax +7 495 122 00 36



**DAB PUMPS CHINA**

No.40 Kaituo Road, Qingdao Economic & Technological  
Development Zone  
Qingdao City, Shandong Province - China  
PC: 266500  
[info.china@dwtgroup.com](mailto:info.china@dwtgroup.com)  
Fax +8653286812210  
Tel. +8653286812030-6270



**DAB PRODUCTION HUNGARY KFT.**

H-8800  
Nagykanizsa, Buda Ernő u.5  
Hungary  
Tel. +36 93501700