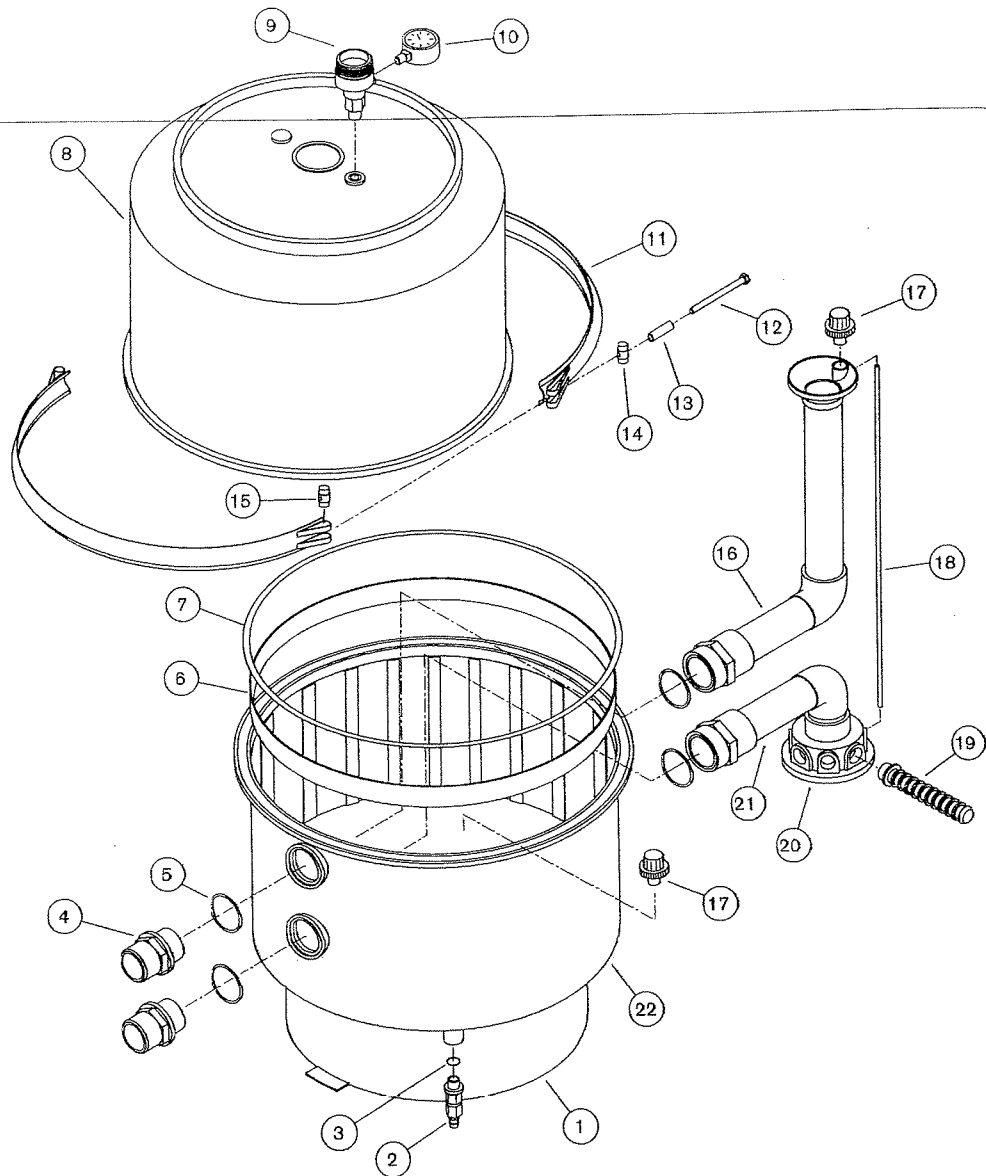


Sandfilter 2-teilig mit Spannring Typ Europa

gültig für folgende Sandfiltertypen:

Ø 360 Kunststoff Europa
 Ø 500 Kunststoff Europa
 Ø 600 Kunststoff Europa



1	Sockel
2-3	Entleerung mit Schlauchanschluß
4	PVC Nippel 50 x 1 1/2" AG
5	Silicon O-Ring 47 x 5,34 mm
6	VA Innenring (außer bei Typ Kunststoff Ø360)
7	Silicon O-Ring
8	Filteroberenteil
9	ABS Manometerhalter mit Entlüftung
10	Manometer
11	Edelstahl Spannring
12-15	Befestigungsset M8 x 100 mm für Spannring

16	Verrohrung Oberenteil bestehend aus: PVC Trichter PVC Rohr Ø 50 PN 10 PVC Winkel 90° PVC Muffe 50 x 1 1/2" IG
17	Entleerung bzw. Entlüftungsdüse 3/8"
18	PVC Entlüftungsrohr Ø 6
19	Filterdüsen 110 - 170 - 220 mm
20	Mittelstück für Filterstern mit Entlüftungsbohrung
21	Verrohrung Unterteil bestehend aus: PVC Muffe 50 x 1 1/2" IG PVC Winkel 90° PVC Mittelstück PVC Rohr Ø 50 PN 10
22	Filterunterteil

Montage- und Installationsanweisung

Sandfilter 2-teilig mit Spannring Typ Europa

Gültig für folgende Sandfiltertypen:

D. 360 Kunststoff Europa
D. 500 Kunststoff Europa
D. 600 Kunststoff Europa

1. Der im Werk vormontierte Filterbehälter sollte frostsicher aufgestellt werden. Bitte beachten Sie, dass der Filterbehälter von allen Seiten gut zugänglich ist.
2. Spannring (11) mit Sechskantschlüssel 13 mm lösen und den Spannring wegnehmen.
3. Obere Kesselhälfte (8) abnehmen.
4. Füllen Sie die untere Kesselhälfte (1) mit geeignetem Quarzsand aus dem Fachhandel.
Körnung für alle Filtertypen 0,4 – 0,8 mm

D. 360 Kunststoff 50 kg
D. 500 Kunststoff 80 kg
D. 600 Kunststoff 120 kg
5. Achten Sie besonders darauf, dass der O-Ringsitz und der O-Ring (7) frei von Verunreinigungen und Quarzsand sind. Der Filter kann sonst undicht bleiben!
6. Achten Sie besonders, dass sich zwischen Innenring (7) und Filterbehälter (1) kein Quarzsand befindet. Der Filter kann sonst undicht bleiben!
7. Anschließend die obere Kesselhälfte (8) wieder aufsetzen und leicht drehen, damit sich der O-Ring in die untere Nut der oberen Kesselhälfte (8) gut einpassen kann.
8. Spannring (11) ansetzen und Spansschrauben (12) gleichmäßig anziehen.
9. Den einzeln verpackten Entlüfter mit Manometerhalter an der oberen Kesselhälfte eindrehen. Achten Sie darauf, dass der passende O-Ring gut in der Nut sitzt.
10. Das Gewinde des Manometers mit Teflon abdichten und in den Manometerhalter einschrauben.
11. **Achtung: Der max. Betriebsdruck darf nicht 1,5 bar überschreiten.**
Achtung: Filterpumpe nur bei geöffnetem Ventil einschalten. Explosionsgefahr!
12. **Außerbetriebsetzung in der Winterzeit:** Um den Filterbehälter vor Frostschäden zu schützen, wird das Wasser aus dem Filterbehälter an der Entleerung (2) abgelassen.
Stellen Sie aber trotzdem sicher, dass der Filter wie eingangs erwähnt an einem frostsicheren Ort überwintert wird.
13. Im Filterraum muss ein ausreichend dimensionierter Bodenablauf vorhanden sein, um bei eventuellen Undichtigkeiten einen Wasserschaden zu vermeiden.
14. **Für eventuelle spätere Verwendungszwecke legen Sie bitte diese Installationsanweisung den Bauakten bei. Danke**