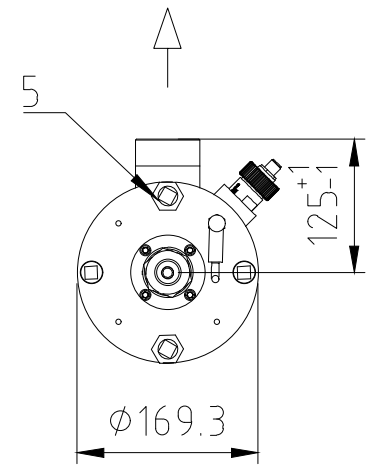
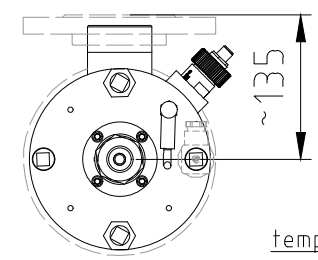


Spektron 5.1e

VIEW/ ANSICHT A-A



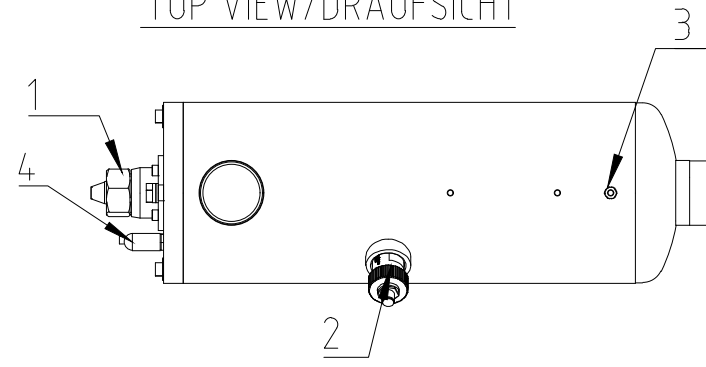
VIEW/ ANSICHT A-A
with threaded flanges/mit Gewindeflanschen



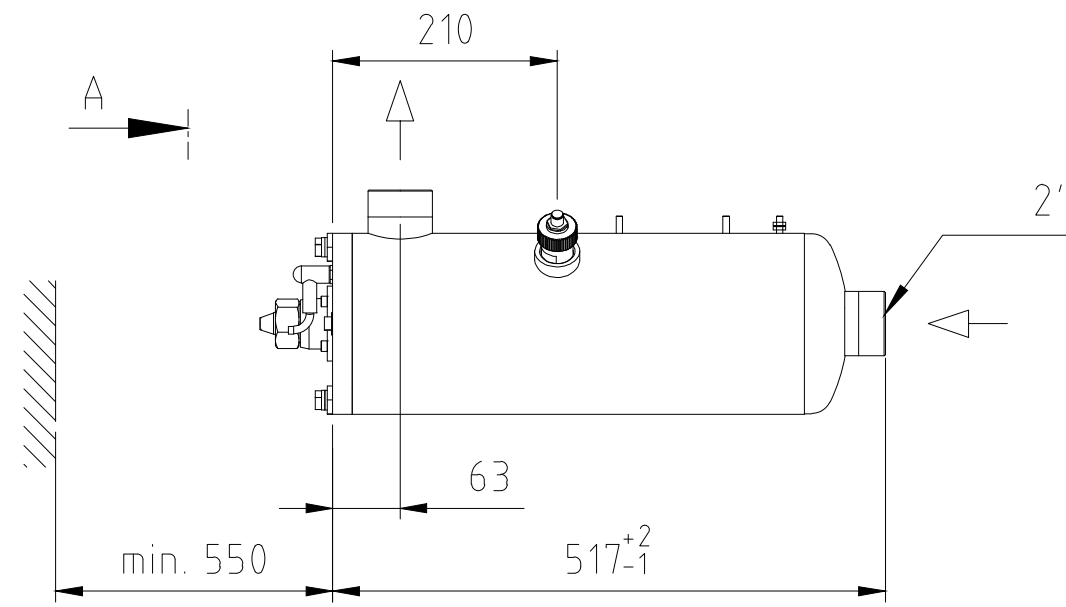
temperature measurement (optional)
if not selected, the temperature switch
(no. 4) is included
Temperaturfühler (optional)
wenn nicht gewählt, ist der Temperaturschalter
(Nr. 4) enthalten

- 1 LAMP CONNECTOR / STRAHLERANSCHLUß
- 2 UV-SENSOR
- 3 GROUND CONNECTOR / ERDUNGSANSCHLUß
- 4 TEMPERATURE SWITCH / TEMPERATURSCHALTER
- 5 CLEANING VALVES / SPÜLVENTILE

TOP VIEW/DRAUFSICHT

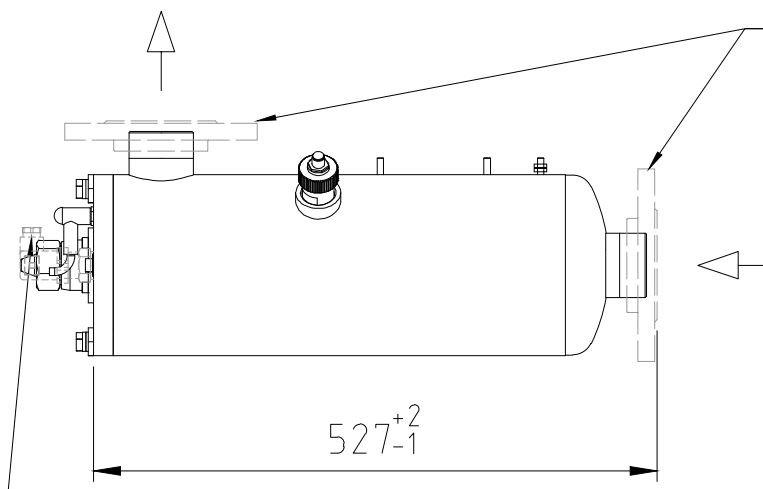


FRONT VIEW/ VORDERANSICHT



required space for
UV lamp replacement/
Platz für Strahleraustausch

FRONT VIEW/ VORDERANSICHT
with threaded flanges/mit Gewindeflanschen



threaded flanges DN50/ PN16 EN 1092-1/13B (optional)
not included in standard scope of supply/
Gewindeflansche mit Ansatz DN50/ PN16 EN 1092-1/13B (optional)
nicht in Standardlieferungsumfang enthalten

MOUNTING/EINBAU PREFERABLY HORIZONTAL/ BEVORZUGT HORIZONTAL

NOTES:

1. The dimensions given on this drawing are required to ensure correct installation operation and performance of the WEDECO UV equipment. All Modifications from this drawing must be approved by WEDECO.
2. Before installation of the UV Equipment all piping must be flushed to prevent objects like sand or stones from damaging components inside the UV vessel.
3. All flow isolation equipment is supplied by others.
4. All field wiring and conduits required to connect power and controls to the electrical enclosure and optional wiping unit shall be sized, supplied, and installed by others. All governing Local/state and national electrical codes/regulations apply (for example but not limited to state, local, CE, NEC, cUL)
5. All equipment shall be located in accordance with all state local, and national electrical codes and per dimensions shown on this drawing.
6. Protect your eyes and skin against UV light. Extended exposure causes sun burn and eye irritation.

ANMERKUNGEN:

1. Alle Maßangaben dieser Zeichnung sind erforderlich, um eine korrekte Installation, Betrieb und Funktion sicher zu stellen. Alle Änderungen müssen von Wedeco genehmigt werden.
2. Vor der Installation der UV-Anlage müssen alle Rohrleitungen gespült werden, damit Sand, Steine o.ä. keine Komponenten im UV-Reaktor beschädigen können.
3. Alle Absperrrichtungen sind nicht im Lieferumfang von Wedeco.
4. Alle Verkabelungen, Kabelkanäle und elektrische Anschlüsse des Schaltkastens, sind durch Dritte zu liefern und zu installieren. Alle lokal zutreffenden Gesetze, Normen und Regularien, (z.B. EN, IEC, NEC, cUL, etc.) sind zu berücksichtigen.
5. Die Anlage ist entsprechend den jeweils lokal gültigen Normen, Gesetze und Regularien und gemäß der angegebenen Dimensionen zu installieren.
6. UV-Licht kann Augen und Haut schädigen. Schützen Sie Augen und Haut.

WEDECO a xylem brand		CONFIDENTIAL AND PROPRIETARY: All rights reserved. This document is confidential, proprietary and copyrighted. It shall not be reproduced, disseminated or otherwise made available to third parties or otherwise used without prior written consent. Unlawful use - also in parts or in revised form - may be pursued under civil and criminal law.	
Xylem DE-32051 Herford Phone +49 5221 930-0		Scale: 1:5	UV SYSTEM
Measurements without tolerances according to ISO 2768-1m/2K Surface according to DN ISO 1302		GENERAL ARRANGEMENT DRAWING Spektron 5.1e DN50 / PN16	
0	02.02.2017	rluja	Material:
1	18.01.2019	Rluja	Weight:
2	Confiden. agreem.	27.02.2024	Article-ID:
3			Drawing-No:
Rev.	Description	Date	Name
			EDV No. U-99250.DWG
		U-99250-3	